



**RolloTron**  
RADEMACHER

## **Elektronische Gurtwickler von RADEMACHER**





## Inhaltsverzeichnis

## Seite

### Elektronische Unterputz-Gurtwickler

RolloTron Pro Star	4
RolloTron Pro Comfort	6
RolloTron Pro Standard	8

### Elektronische Aufputz-Gurtwickler

RolloTron Schwenkwickler Comfort	12
RolloTron Schwenkwickler Standard	14

### DuoFern-Funksystem

RolloTron Pro Comfort DuoFern	19
RolloTron Pro Standard DuoFern	20
	21

### Die Montage

22

## Elektronische Unterputz-Gurtwickler

RolloTron Pro Star\*



RolloTron Pro Star Plus



RolloTron Pro Comfort\*



RolloTron Pro Comfort Plus



RolloTron Pro Standard\*



RolloTron Pro Standard Plus



\* erhältlich in den Farben Ultraweiß, Aluminium und Anthrazit

# RolloTron-Gurtwickler

## Komfort auf höchstem Niveau.

Der RolloTron von RADEMACHER ist das Original unter den automatischen Gurtwicklern. In den 80er Jahren im Hause RADEMACHER entwickelt, sind heute Millionen Haushalte damit ausgestattet. Der Name „RolloTron“ steht für die bewährte Kombination aus Antrieb und Steuerung für Rollläden: Ideal sowohl für den Neubau als auch für die Nachrüstung – egal ob Unterputz- oder Aufputzmontage.

Automatische Rollläden, die ohne tägliches Ziehen und Zerren am Rollladengurt ganz von allein öffnen und schließen - diesen Wunsch hegen viele Kunden. Mit automatischen Gurtwicklern ist dieser Komfort ganz einfach nachrüstbar. Die praktischen Antriebe werden einfach gegen den alten, manuellen Gurtwickler ausgetauscht.

Neben dem Wunsch nach Komfort ist auch das Thema Energiesparen nicht nur aus rein ökologischen Gründen im Trend, sondern auch um Geld zu sparen. Automatische Gurtwickler wie der RolloTron von RADEMACHER helfen dabei. Denn es ist kein Geheimnis, dass automatisierte Rollläden, rechtzeitig vor Einbruch der Dunkelheit geschlossen, den Wärmedurchgang an der Fensterfront um bis zu 40 Prozent verringern.

Der automatische Gurtwickler RolloTron wurde in Jahrzehnten kontinuierlich verbessert und bietet jede Menge Kraftreserven. Zusätzlich überzeugt das Qualitätsprodukt mit Komfortfunktionen und technischen Innovationen. Daher gibt es jetzt auch den ersten RolloTron Pro mit beleuchtetem Display.

Zugeschnitten auf jegliche Bedürfnisse bietet RADEMACHER viele unterschiedliche RolloTron-Varianten. Ob extragroße Rollläden, Rollläden mit schmalen Gurtband oder Schwenkwickler - RADEMACHER hat für alles die passende Lösung.

Damit er sich elegant in das Wohnambiente einfügt, gibt es den RolloTron Pro sowohl in der gewohnten Farbe Ultraweiß als auch in den Trendfarben Aluminium und Anthrazit.

Die vielfältigen Zeitschaltprogramme wie Tages-, Wochen- und Wochenendmodi des RolloTron Pro helfen beim effektiven Öffnen und Schließen. Einmal einprogrammiert führt der automatische Gurtwickler die Schaltzeiten zuverlässig aus. Als besonderes Extra bietet der RolloTron Pro in den Varianten Star und Comfort auch eine Astrofunktion. Diese ermittelt anhand der Postleitzahl den Dämmerungszeitpunkt und schließt bei Einbruch der Dunkelheit automatisch die Rollläden.

## Elektronische Aufputz-Gurtwickler

RolloTron Pro  
Comfort DuoFern\*



RolloTron Pro  
Comfort DuoFern Plus



RolloTron Pro  
Standard DuoFern\*



RolloTron Pro  
Standard DuoFern Plus



RolloTron  
Schwenkwickler Comfort



RolloTron  
Schwenkwickler Standard



## Elektronischer Unterputz-Gurtwickler

### Vorteile im Überblick

- Universell einsetzbar: Für alle gängigen Gurtkästen ab 36 mm Breite
- Schnelle und einfache Montage: Einbau und Inbetriebnahme in ca. 10 Minuten
- Menügeführte Bedienung über beleuchtetes Display
- Leises Fahrgeräusch durch Soft-Start- / Soft-Stop-Funktion
- Individuell einstellbare Geschwindigkeit
- Stand-by-Verbrauch < 0,5 W
- Tages- / Wochen- und Astroprogramm einstellbar
- DCF-Funkuhr für genaue und synchrone Fahrzeiten
- Sicherheit durch Hinderniserkennung
- Automatisierung über Sonnen-/Dämmerungsfunktion mit S/D-Sensor möglich
- Gangreserve 8 Stunden (bei Netzausfall)



9900



9900-AL



9900-AZ



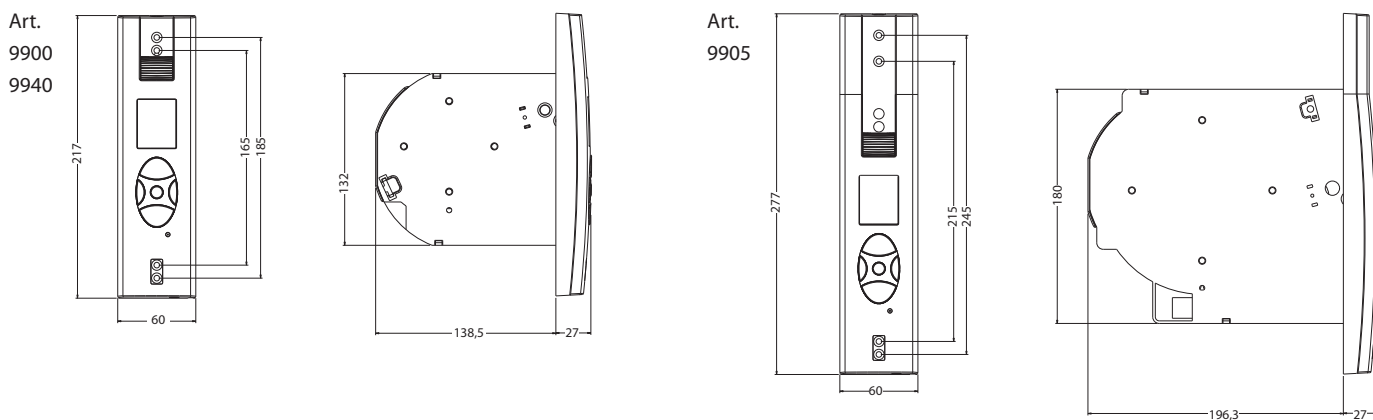
### Ausstattungsmerkmale

Produktname	RolloTron Pro Star	RolloTron Pro Star Plus	RolloTron Pro Star (Minigurtband)
Artikel-Nummer	9900 (-XX)	9905	9940
Display	●	●	●
Auto / Manu	●	●	●
Tagesprogramm	●	●	●
Wochenprogramm	●	●	●
Zufallssteuerung	●	●	●
Astroprogramm	●	●	●
Sonnen- / Dämmerungsautomatik möglich	●	●	●
Inklusive S/D-Sensor	○	○	○
DCF-Funkuhr	●	●	●
Sommer- / Winterzeitumstellung	●	●	●
Tastensperre	●	●	●
IR fernbedienbar	○	○	○
Bi-direktionale Funktechnologie DuoFern	○	○	○
Softstart und Softstop	●	●	●
Frei wählbare Drehzahl	●	●	●
Beleuchtetes Display	●	●	●
Standby-Leistung < 0,5 W	●	●	●
Gurtbandbreite 23 mm	●	●	○
Gurtbandbreite 15 mm	○	○	●
Farbe:			
Ultraweiß	●	●	●
Aluminium (-AL)	●	○	○
Anthrazit (-AZ)	●	○	○

● Ja / ○ Nein

Technische Daten			
Produktname	RolloTron Pro Star	RolloTron Pro Star Plus	RolloTron Pro Star (Minigurtband)
Artikel-Nummer	9900 (-XX)	9905	9940
Versorgungsspannung	230 V / 50 Hz	230 V / 50 Hz	230 V / 50 Hz
Nennleistung	ca. 70 W	ca. 70 W	ca. 70 W
Stand-by-Verbrauch	< 0,5 W	< 0,5 W	< 0,5 W
Nenn Drehmoment	ca. 10 Nm	ca. 14 Nm	ca. 10 Nm
Kurzzeitbetrieb	5 min	5 min	5 min
Nachlaufweg	< 0,4 U	< 0,4 U	< 0,4 U
Schutzklasse	II (nur für trockene Räume)	II (nur für trockene Räume)	II (nur für trockene Räume)
Zulässige Umgebungstemperatur	0 bis 40 °C	0 bis 40 °C	0 bis 40 °C
Gehäusematerial	recyclingfähiger Kunststoff	recyclingfähiger Kunststoff	recyclingfähiger Kunststoff
Sonnenempfindlichkeit	2.000 – 20.000 Lux	2.000 – 20.000 Lux	2.000 – 20.000 Lux
Dämmerungsempfindlichkeit	2 – 50 Lux	2 – 50 Lux	2 – 50 Lux
Sendefrequenz	–	–	–
Sendeleistung	–	–	–
Anzahl der Schaltzeiten:	2	2	2
Wickelkapazität (Gurtbandbreite 23 mm)			
1,0 mm Gurtstärke	7,6 m	15 m	–
1,3 mm Gurtstärke	6,2 m	12 m	–
Wickelkapazität (Gurtbandbreite 15 mm)			
1,0 mm Gurtstärke	–	–	7,6 m
Zulässige Rollladenfläche (m <sup>2</sup> ) Die Angaben sind Richtwerte. Die rollladenübliche Reibung ist berücksichtigt.			
4 kg/m <sup>2</sup> (z.B. leichte Alu- und Kunststoffrollläden)	ca. 6 m <sup>2</sup>	ca. 10 m <sup>2</sup>	ca. 6 m <sup>2</sup>
7 kg/m <sup>2</sup> (z.B. schwere Alu- und Holzrollläden)	ca. 3 m <sup>2</sup>	ca. 6 m <sup>2</sup>	ca. 3 m <sup>2</sup>
Zugkraft			
Maximale Zugleistung	45 kg	60 kg	45 kg
Einhaltung der europäischen Niederspannungsrichtlinie, EMV-Richtlinie, konform mit EN60335-1 und EN60335-2-97			

## Abmessungen



## Elektronischer Unterputz-Gurtwickler

### Vorteile im Überblick

- Universell einsetzbar:  
Für alle gängigen Gurtkästen ab 36 mm Breite
- Schnelle und einfache Montage:  
Einbau und Inbetriebnahme in ca. 10 Minuten
- DCF-Funkuhr mit justierbarer Antenne:  
Für genaue und synchrone Fahrzeiten  
(Gebrauchsmusterschutz / Patent angemeldet)
- Umfangreiche Automatikfunktionen:  
Tages- / Wochen- / Astroprogramm und  
Zufallssteuerung individuell programmierbar
- Menügeführte Bedienung über großes Display
- Sonnen- / Dämmerungsfunktion mit  
S/D-Sensor möglich
- Ruhiger Lauf mit hohem Komfort
- Gangreserve 8 Stunden (bei Netzausfall)

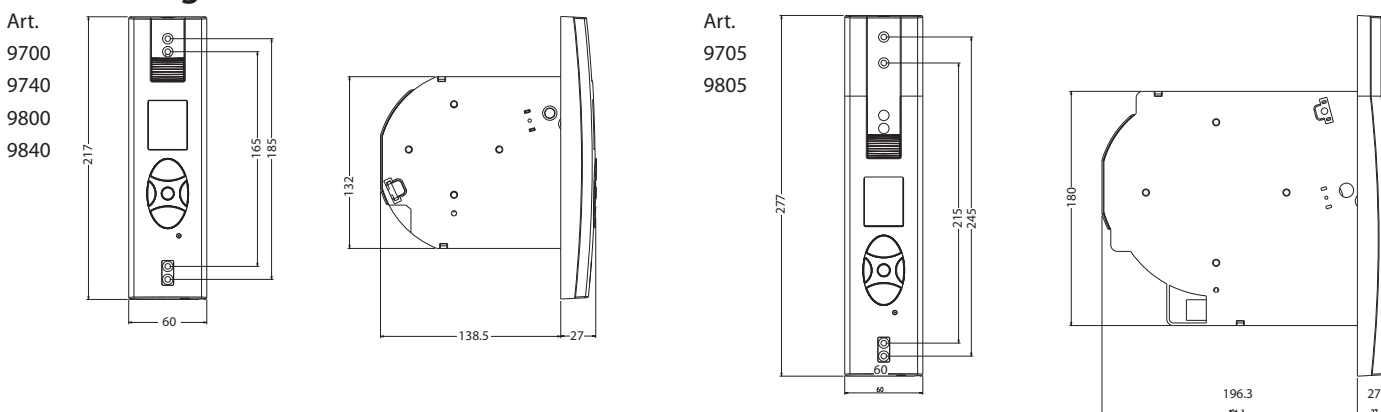


Ausstattungsmerkmale						
Produktname	RolloTron Pro Comfort	RolloTron Pro Comfort Plus	RolloTron Pro Comfort (Minigurtband)	RolloTron Pro Comfort DuoFern	RolloTron Pro Comfort DuoFern Plus	RolloTron Pro Comfort DuoFern (Minigurtband)
Artikel-Nummer	9700 (-XX)	9705	9740	9800 (-XX)	9805	9840
Display	●	●	●	●	●	●
Auto / Manu	●	●	●	●	●	●
Tagesprogramm	●	●	●	●	●	●
Wochenprogramm	●	●	●	●	●	●
Zufallssteuerung	●	●	●	●	●	●
Astroprogramm	●	●	●	●	●	●
Sonnen- / Dämmerungsautomatik möglich	●	●	●	●	●	●
Inklusive S/D-Sensor	○	○	○	○	○	○
DCF-Funkuhr	●	●	●	●	●	●
Sommer- / Winterzeitumstellung	●	●	●	●	●	●
Tastensperre	●	●	●	●	●	●
IR fernbedienbar	○	○	○	○	○	○
Bi-direktionale Funktechnologie DuoFern	○	○	○	●	●	●
Gurtbandbreite 23 mm	●	●	○	●	●	○
Gurtbandbreite 15 mm	○	○	●	○	○	●
Farbe:						
Ultraweiß	●	●	●	●	●	●
Aluminium (-AL)	●	○	○	●	○	○
Anthrazit (-AZ)	●	○	○	●	○	○

● Ja / ○ Nein

Technische Daten						
Produktname	RolloTron Pro Comfort	RolloTron Pro Comfort Plus	RolloTron Pro Comfort (Minigurtband)	RolloTron Pro Comfort DuoFern	RolloTron Pro Comfort DuoFern Plus	RolloTron Pro Comfort DuoFern (Minigurtband)
Artikel-Nummer	9700 (-XX)	9705	9740	9800 (-XX)	9805	9840
Versorgungsspannung	230 V / 50 Hz	230 V / 50 Hz	230 V / 50 Hz	230 V / 50 Hz	230 V / 50 Hz	230 V / 50 Hz
Nennleistung	ca. 70 W	ca. 70 W	ca. 70 W	ca. 70 W	ca. 70 W	ca. 70 W
Stand-by-Verbrauch	< 0,7 W	< 0,7 W	< 0,7 W	< 0,9 W	< 0,9 W	< 0,9 W
Nenn Drehmoment	ca. 10 Nm	ca. 14 Nm	ca. 10 Nm	ca. 10 Nm	ca. 14 Nm	ca. 10 Nm
Kurzzeitbetrieb	5 min	5 min	5 min	5 min	5 min	5 min
Nachlaufweg	< 0,4 U	< 0,4 U	< 0,4 U	< 0,4 U	< 0,4 U	< 0,4 U
Schutzklasse	II (nur für trockene Räume)	II (nur für trockene Räume)	II (nur für trockene Räume)	II (nur für trockene Räume)	II (nur für trockene Räume)	II (nur für trockene Räume)
Gangreserve	ca. 8 h (bei Netzausfall)	ca. 8 h (bei Netzausfall)	ca. 8 h (bei Netzausfall)	ca. 8 h (bei Netzausfall)	ca. 8 h (bei Netzausfall)	ca. 8 h (bei Netzausfall)
Zufallssteuerung	(+) 0 – 30 min	(+) 0 – 30 min	(+) 0 – 30 min	(+) 0 – 30 min	(+) 0 – 30 min	(+) 0 – 30 min
Zulässige Umgebungstemperatur	0 bis 40 °C	0 bis 40 °C	0 bis 40 °C	0 bis 40 °C	0 bis 40 °C	0 bis 40 °C
Gehäusematerial	recyclingfähiger Kunststoff	recyclingfähiger Kunststoff	recyclingfähiger Kunststoff	recyclingfähiger Kunststoff	recyclingfähiger Kunststoff	recyclingfähiger Kunststoff
Sonnenempfindlichkeit	2.000 – 20.000 Lux	2.000 – 20.000 Lux	2.000 – 20.000 Lux	2.000 – 20.000 Lux	2.000 – 20.000 Lux	2.000 – 20.000 Lux
Dämmerungsempfindlichkeit	2 – 50 Lux	2 – 50 Lux	2 – 50 Lux	2 – 50 Lux	2 – 50 Lux	2 – 50 Lux
Sendefrequenz	–	–	–	434,5 MHz	434,5 MHz	434,5 MHz
Sendeleistung	–	–	–	10 mW	10 mW	10 mW
Anzahl der Schaltzeiten:	16	16	16	16 (erweiterbar)	16 (erweiterbar)	16 (erweiterbar)
Wickelkapazität (Gurtbandbreite 23 mm)						
1,0 mm Gurtstärke	7,6 m	15 m	–	7,6 m	15 m	–
1,3 mm Gurtstärke	6,2 m	12 m	–	6,2 m	12 m	–
Wickelkapazität (Gurtbandbreite 15 mm)						
1,0 mm Gurtstärke	–	–	7,6 m	–	–	7,6 m
Zulässige Rollladenfläche (m <sup>2</sup> ) Die Angaben sind Richtwerte. Die rolladenübliche Reibung ist berücksichtigt.						
4 kg/m <sup>2</sup> (z.B. leichte Alu- und Kunststoffrollläden)	ca. 6 m <sup>2</sup>	ca. 10 m <sup>2</sup>	ca. 6 m <sup>2</sup>	ca. 6 m <sup>2</sup>	ca. 10 m <sup>2</sup>	ca. 6 m <sup>2</sup>
7 kg/m <sup>2</sup> (z.B. schwere Alu- und Holzrollläden)	ca. 3 m <sup>2</sup>	ca. 6 m <sup>2</sup>	ca. 3 m <sup>2</sup>	ca. 3 m <sup>2</sup>	ca. 6 m <sup>2</sup>	ca. 3 m <sup>2</sup>
Zugkraft						
Maximale Zugleistung	45 kg	60 kg	45 kg	45 kg	60 kg	45 kg
Einhaltung der europäischen Niederspannungsrichtlinie, EMV-Richtlinie, konform mit EN60335-1 und EN60335-2-97						

## Abmessungen



## RolloHomeControl – passende Steuerungen für RolloTron Pro Comfort DuoFern und Pro Comfort DuoFern Plus



### DuoFern

Das intelligente bi-direktionale Funksystem für die Hausautomation. Detail-Informationen finden Sie im RADEMACHER Gesamtkatalog.

# RolloTron Pro Standard

## Elektronischer Unterputz-Gurtwickler

### Vorteile im Überblick

- Universell einsetzbar:  
Für alle gängigen Gurtkästen ab 36 mm Breite
- Schnelle und einfache Montage:  
Einbau und Inbetriebnahme in ca. 10 Minuten
- Memoryfunktion:  
Einfache Zeitfunktion wiederholt programmierte Öffnungs- und Schließzeiten im 24-Stunden-Rhythmus
- Auto / Manu - Umstellung
- Sonnen- / Dämmerungsfunktion mit S/D-Sensor möglich
- Ruhiger Lauf mit hohem Komfort



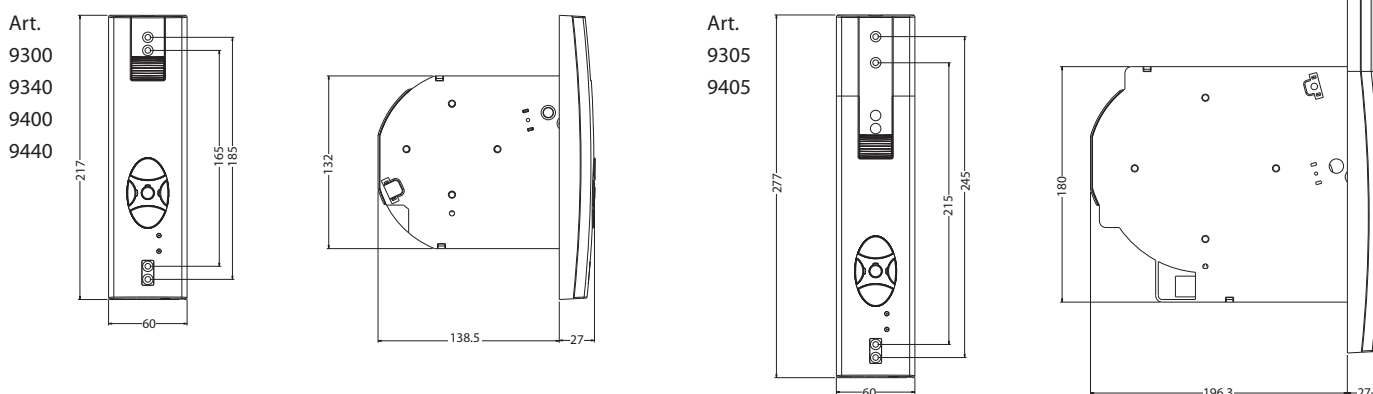
Ausstattungsmerkmale						
Produktname	RolloTron Pro Standard	RolloTron Pro Standard Plus	RolloTron Pro Standard (Minigurtband)	RolloTron Pro Standard DuoFern	RolloTron Pro Standard DuoFern Plus	RolloTron Pro Standard DuoFern (Minigurtband)
Artikel-Nummer	9300 (-XX)	9305	9340	9400 (-XX)	9405	9440
Display	<input type="radio"/>	<input type="radio"/>	<input type="radio"/>	<input type="radio"/>	<input type="radio"/>	<input type="radio"/>
Auto / Manu	<input checked="" type="radio"/>	<input checked="" type="radio"/>	<input checked="" type="radio"/>	<input checked="" type="radio"/>	<input checked="" type="radio"/>	<input checked="" type="radio"/>
Tagesprogramm	<input checked="" type="radio"/>	<input checked="" type="radio"/>	<input checked="" type="radio"/>	<input checked="" type="radio"/> *	<input checked="" type="radio"/> *	<input checked="" type="radio"/>
Wochenprogramm	<input type="radio"/>	<input type="radio"/>	<input type="radio"/>	<input checked="" type="radio"/> *	<input checked="" type="radio"/> *	<input checked="" type="radio"/>
Zufallssteuerung	<input type="radio"/>	<input type="radio"/>	<input type="radio"/>	<input checked="" type="radio"/> *	<input checked="" type="radio"/> *	<input checked="" type="radio"/>
Astroprogramm	<input type="radio"/>	<input type="radio"/>	<input type="radio"/>	<input checked="" type="radio"/> *	<input checked="" type="radio"/> *	<input checked="" type="radio"/>
Sonnen- / Dämmerungsautomatik möglich	<input checked="" type="radio"/>	<input checked="" type="radio"/>	<input checked="" type="radio"/>	<input checked="" type="radio"/> *	<input checked="" type="radio"/> *	<input checked="" type="radio"/>
Inklusive S/D-Sensor	<input type="radio"/>	<input type="radio"/>	<input type="radio"/>	<input type="radio"/>	<input type="radio"/>	<input type="radio"/>
DCF-Funkuhr	<input type="radio"/>	<input type="radio"/>	<input type="radio"/>	<input type="radio"/>	<input type="radio"/>	<input type="radio"/>
Sommer- / Winterzeitumstellung	<input type="radio"/>	<input type="radio"/>	<input type="radio"/>	<input type="radio"/>	<input type="radio"/>	<input type="radio"/>
Tastensperre	<input type="radio"/>	<input type="radio"/>	<input type="radio"/>	<input type="radio"/>	<input type="radio"/>	<input type="radio"/>
IR fernbedienbar	<input type="radio"/>	<input type="radio"/>	<input type="radio"/>	<input type="radio"/>	<input type="radio"/>	<input type="radio"/>
Bi-direktionale Funktechnologie DuoFern	<input type="radio"/>	<input type="radio"/>	<input type="radio"/>	<input checked="" type="radio"/>	<input checked="" type="radio"/>	<input checked="" type="radio"/>
Gurtbandbreite 23 mm	<input checked="" type="radio"/>	<input checked="" type="radio"/>	<input type="radio"/>	<input checked="" type="radio"/>	<input checked="" type="radio"/>	<input type="radio"/>
Gurtbandbreite 15 mm	<input type="radio"/>	<input type="radio"/>	<input checked="" type="radio"/>	<input type="radio"/>	<input type="radio"/>	<input checked="" type="radio"/>
Farbe:						
Ultraweiß	<input checked="" type="radio"/>	<input checked="" type="radio"/>	<input checked="" type="radio"/>	<input checked="" type="radio"/>	<input checked="" type="radio"/>	<input checked="" type="radio"/>
Aluminium (-AL)	<input checked="" type="radio"/>	<input type="radio"/>	<input type="radio"/>	<input checked="" type="radio"/>	<input type="radio"/>	<input type="radio"/>
Anthrazit (-AZ)	<input checked="" type="radio"/>	<input type="radio"/>	<input type="radio"/>	<input checked="" type="radio"/>	<input type="radio"/>	<input type="radio"/>

● Ja / ○ Nein

\*In Verbindung mit DuoFern-Art. 9491-x, 9493, 98xx.

Technische Daten						
Produktname	RolloTron Pro Standard	RolloTron Pro Standard Plus	RolloTron Pro Standard (Minigurtband)	RolloTron Pro Standard DuoFern	RolloTron Pro Standard DuoFern Plus	RolloTron Pro Standard DuoFern (Minigurtband)
Artikel-Nummer	9300 (-XX)	9305	9340	9400 (-XX)	9405	9440
Versorgungsspannung	230 V / 50 Hz	230 V / 50 Hz	230 V / 50 Hz	230 V / 50 Hz	230 V / 50 Hz	230 V / 50 Hz
Nennleistung	ca. 70 W	ca. 70 W	ca. 70 W	ca. 70 W	ca. 70 W	ca. 70 W
Stand-by-Verbrauch	< 0,7 W	< 0,7 W	< 0,7 W	< 0,9 W	< 0,9 W	< 0,9 W
Nenn Drehmoment	ca. 10 Nm	ca. 14 Nm	ca. 10 Nm	ca. 10 Nm	ca. 14 Nm	ca. 14 Nm
Kurzzeitbetrieb	5 min	5 min	5 min	5 min	5 min	5 min
Nachlaufweg	< 0,4 U	< 0,4 U	< 0,4 U	< 0,4 U	< 0,4 U	< 0,4 U
Schutzklasse	II (nur für trockene Räume)	II (nur für trockene Räume)	II (nur für trockene Räume)	II (nur für trockene Räume)	II (nur für trockene Räume)	II (nur für trockene Räume)
Zulässige Umgebungstemperatur	0 bis 40 °C	0 bis 40 °C	0 bis 40 °C	0 bis 40 °C	0 bis 40 °C	0 bis 40 °C
Gehäusematerial	recyclingfähiger Kunststoff	recyclingfähiger Kunststoff	recyclingfähiger Kunststoff	recyclingfähiger Kunststoff	recyclingfähiger Kunststoff	recyclingfähiger Kunststoff
Sonnenempfindlichkeit	2.000 – 20.000 Lux	2.000 – 20.000 Lux	2.000 – 20.000 Lux	–	–	–
Dämmerungsempfindlichkeit	2 – 50 Lux	2 – 50 Lux	2 – 50 Lux	–	–	–
Sendefrequenz	–	–	–	434,5 MHz	434,5 MHz	434,5 MHz
Sendeleistung	–	–	–	10 mW	10 mW	10 mW
Anzahl der Schaltzeiten:	2	2	2	0 (erweiterbar)	0 (erweiterbar)	0 (erweiterbar)
Wickelkapazität (Gurtbandbreite 23 mm)						
1,0 mm Gurtstärke	7,6 m	15 m	–	7,6 m	15 m	–
1,3 mm Gurtstärke	6,2 m	12 m	–	6,2 m	12 m	–
Wickelkapazität (Gurtbandbreite 15 mm)						
1,0 mm Gurtstärke	–	–	7,6 m	–	–	7,6 m
Zulässige Rollladenfläche (m <sup>2</sup> ) Die Angaben sind Richtwerte. Die rollladenübliche Reibung ist berücksichtigt.						
4 kg/m <sup>2</sup> (z.B. leichte Alu- und Kunststoffrollläden)	ca. 6 m <sup>2</sup>	ca. 10 m <sup>2</sup>	ca. 6 m <sup>2</sup>	ca. 6 m <sup>2</sup>	ca. 10 m <sup>2</sup>	ca. 10 m <sup>2</sup>
7 kg/m <sup>2</sup> (z.B. schwere Alu- und Holzrollläden)	ca. 3 m <sup>2</sup>	ca. 6 m <sup>2</sup>	ca. 3 m <sup>2</sup>	ca. 3 m <sup>2</sup>	ca. 6 m <sup>2</sup>	ca. 6 m <sup>2</sup>
Zugkraft						
Maximale Zugleistung	45 kg	60 kg	45 kg	45 kg	60 kg	60 kg
Einhaltung der europäischen Niederspannungsrichtlinie, EMV-Richtlinie, konform mit EN60335-1 und EN60335-2-97						

## Abmessungen



## RolloHomeControl – passende Steuerungen für RolloTron Pro Standard DuoFern und Pro Standard DuoFern Plus



### DuoFern

Das intelligente bi-direktionale Funksystem für die Hausautomation. Detail-Informationen finden Sie im RADEMACHER Gesamtkatalog.

# RolloTron Pro

## Zubehör



**3710**  
Sonnen- / Dämmerungssensor  
Kabellänge 0,75 m

- 3710-1,5** Kabellänge 1,5 m
- 3710-3** Kabellänge 3,0 m
- 3710-5** Kabellänge 5,0 m
- 3710-10** Kabellänge 10,0 m



**3620**  
Aufsatzrahmen  
Kunststoff, weiß, 10 mm für 9300/-40,  
9400/-40, 9700/-40, 9800/-40 und 9900/-40



**3625**  
Aufsatzrahmen  
Kunststoff, weiß, 10 mm für 9305, 9405,  
9705, 9805, 9905



**9410**  
Blendenadapter  
Metall für große Gurtkästen bei 9300/-40,  
9400/-40, 9700/-40, 9800/-40 und 9900/-40



**9420**  
Blendenadapter  
Metall für große Gurtkästen bei 9305, 9405,  
9705, 9805 und 9905



**3580**  
Gurtführung mit Bürste  
360° schwenkbar für Gurtband 23 mm



**3590**  
Umlenkrolle  
weiß, bei winkligem Austritt am  
Rollladenkasten für Gurtband 23 mm



**3595**  
Umlenkrolle  
weiß, bei winkligem Austritt am  
Rollladenkasten für Gurtband 15 mm



**3730**  
Mini-Kabelkanal  
selbstklebend, transparent, Länge 2,0 m,  
passend für Anschlusskabel 3880-3885



**3880**  
Anschlusskabel, weiß, 2,0 m, erste Seite  
Euro-Stecker flach, zweite Seite Enden mit  
Aderendhülsen 2 x 0,75 mm

- 3882** 3,0 m
- 3885** 5,0 m



**3742**  
Kombi-Duplex-Stecker  
weiß, zur Aufnahme eines Schutzkontakt-  
steckers und eines Euro-Steckers

---



**3975**  
Anbaukasten, Kunststoff, weiß für 9705 und  
9805, mit Blende 9410 für 9300/-40, 9400/-40,  
9700/-40, 9800/-40 und 9900/-40

---



**3910**  
Unterputzkasten  
Kunststoff, grau für 9300/-40, 9400/-40,  
9700/-40, 9800/-40 und 9900/-40

---



**3915**  
Unterputzkasten  
Metall, grau für 9305, 9405, 9705, 9805  
und 9905

---



**3505** 15 mm Gurt, Länge ca. 5,6 m  
**3520** 23 mm Gurt, Länge ca. 6,1 m  
Gurt-Fix Gurtreparaturset  
grau/beige

---



**3510-18**  
Gurtband, 0,9 mm stark, 23 mm breit  
18 m lang

---

**3510-50** 50 m lang

---



**3500-50**  
Gurtband, 1,0 mm stark  
50 m lang, 15 mm breit

---



**3515-6**  
Gurtband, 1,2 mm stark  
6 m lang, 23 mm breit

---

**3515-12** 12 m lang  
**3515-50** 50 m lang

---

## Elektronischer Aufputz-Gurtwickler

### Vorteile im Überblick

- Ideal bei beengten Platzverhältnissen und dünnen Wänden
- Schnelle und einfache Aufputz-Montage
- Umfangreiche Automatikfunktionen: Tages- / Wochenprogramm und Zufallssteuerung individuell programmierbar
- IR-Empfänger integriert: Komfortable Steuerung über Infrarot-Fernbedienung möglich
- Auto / Manu - Umstellung
- Sonnen- / Dämmerungsfunktion mit S/D-Sensor
- Ruhiger Lauf mit hohem Komfort



9500



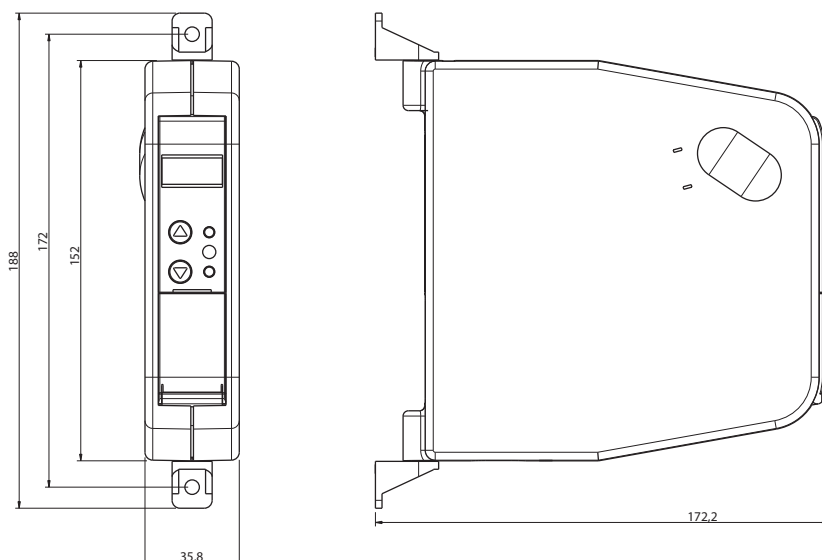
Ausstattungsmerkmale		
Produktname	RolloTron Schwenkwickler Comfort	RolloTron Schwenkwickler Comfort (Minigurtband)
Artikel-Nummer	9500	9540
Display	●	●
Auto / Manu	●	●
Tagesprogramm	●	●
Wochenprogramm	●	●
Zufallssteuerung	●	●
Astroprogramm	○	○
Sonnen- / Dämmerungsautomatik möglich	●	●
Inklusive S/D-Sensor	●	●
DCF-Funkuhr	○	○
Sommer- / Winterzeitumstellung	○	○
Tastensperre	○	○
IR fernbedienbar	●	●
Bi-direktionale Funktechnologie DuoFern	○	○
Gurtbandbreite 23 mm	●	○
Gurtbandbreite 15 mm	○	●
Farbe:		
Ultraweiß	●	●
Aluminium (-AL)	○	○
Anthrazit (-AZ)	○	○

● Ja / ○ Nein

Technische Daten		
Produktname	RolloTron Schwenkwickler Comfort	RolloTron Schwenkwickler Comfort (Minigurtband)
Artikel-Nummer	9500	9540
Versorgungsspannung	230 V / 50 Hz	230 V / 50 Hz
Nennleistung	ca. 70 W	ca. 70 W
Stand-by-Verbrauch	< 0,7 W	< 0,7 W
Nenn Drehmoment	ca. 8 Nm	ca. 8 Nm
Kurzzeitbetrieb	5 min	5 min
Nachlaufweg	< 0,4 U	< 0,4 U
Schutzklasse	II (nur für trockene Räume)	II (nur für trockene Räume)
Gangreserve	ca. 8 h (bei Netzausfall)	ca. 8 h (bei Netzausfall)
Zufallssteuerung	(+) 0 – 30 min	(+) 0 – 30 min
Zulässige Umgebungstemperatur	0 bis 40 °C	0 bis 40 °C
Gehäusematerial	recyclingfähiger Kunststoff	recyclingfähiger Kunststoff
Sonnenempfindlichkeit	2.000 – 20.000 Lux	2.000 – 20.000 Lux
Dämmerungsempfindlichkeit	2 – 50 Lux	2 – 50 L ux
Anzahl der Schaltzeiten:	16	16
Wickelkapazität (Gurtbandbreite 23 mm)		
1,0 mm Gurtstärke	5,0 m	–
1,3 mm Gurtstärke	4,0 m	–
Wickelkapazität (Gurtbandbreite 15 mm)		
1,0 mm Gurtstärke	–	5,0 m
Zulässige Rollladenfläche (m <sup>2</sup> ) Die Angaben sind Richtwerte. Die rollladenübliche Reibung ist berücksichtigt.		
4 kg/m <sup>2</sup> (z.B. leichte Alu- und Kunststoffrollläden)	ca. 5 m <sup>2</sup>	ca. 5 m <sup>2</sup>
7 kg/m <sup>2</sup> (z.B. schwere Alu- und Holzrollläden)	ca. 2,5 m <sup>2</sup>	ca. 2,5 m <sup>2</sup>
Zugkraft		
Maximale Zugleistung	30 kg	30 kg
Einhaltung der europäischen Niederspannungsrichtlinie, EMV-Richtlinie, konform mit EN60335-1 und EN60335-2-97		

## Abmessungen

Art.  
9500  
9540



# RolloTron Schwenkwickler Standard

## Elektronischer Aufputz-Gurtwickler

### Vorteile im Überblick

- Ideal bei beengten Platzverhältnissen und dünnen Wänden
- Schnelle und einfache Aufputz-Montage
- Memoryfunktion:  
Einfache Zeitfunktion wiederholt programmierte Öffnungs- und Schließzeiten im 24-Stunden-Rhythmus
- Auto / Manu - Umstellung
- Sonnen- / Dämmerungsfunktion mit S/D-Sensor
- Ruhiger Lauf mit hohem Komfort



9510



Ausstattungsmerkmale		
Produktname	RolloTron Schwenkwickler Standard	RolloTron Schwenkwickler Standard (Minigurtband)
Artikel-Nummer	9510	9550
Display	<input type="radio"/>	<input type="radio"/>
Auto / Manu	<input checked="" type="radio"/>	<input checked="" type="radio"/>
Tagesprogramm	<input checked="" type="radio"/>	<input checked="" type="radio"/>
Wochenprogramm	<input type="radio"/>	<input type="radio"/>
Zufallssteuerung	<input type="radio"/>	<input type="radio"/>
Astroprogramm	<input type="radio"/>	<input type="radio"/>
Sonnen- / Dämmerungsautomatik möglich	<input checked="" type="radio"/>	<input checked="" type="radio"/>
Inklusive S/D-Sensor	<input checked="" type="radio"/>	<input checked="" type="radio"/>
DCF-Funkuhr	<input type="radio"/>	<input type="radio"/>
Sommer- / Winterzeitumstellung	<input type="radio"/>	<input type="radio"/>
Tastensperre	<input type="radio"/>	<input type="radio"/>
IR fernbedienbar	<input type="radio"/>	<input type="radio"/>
Bi-direktionale Funktechnologie DuoFern	<input type="radio"/>	<input type="radio"/>
Gurtbandbreite 23 mm	<input checked="" type="radio"/>	<input type="radio"/>
Gurtbandbreite 15 mm	<input type="radio"/>	<input checked="" type="radio"/>
Farbe:		
Ultraweiß	<input checked="" type="radio"/>	<input checked="" type="radio"/>
Aluminium (-AL)	<input type="radio"/>	<input type="radio"/>
Anthrazit (-AZ)	<input type="radio"/>	<input type="radio"/>

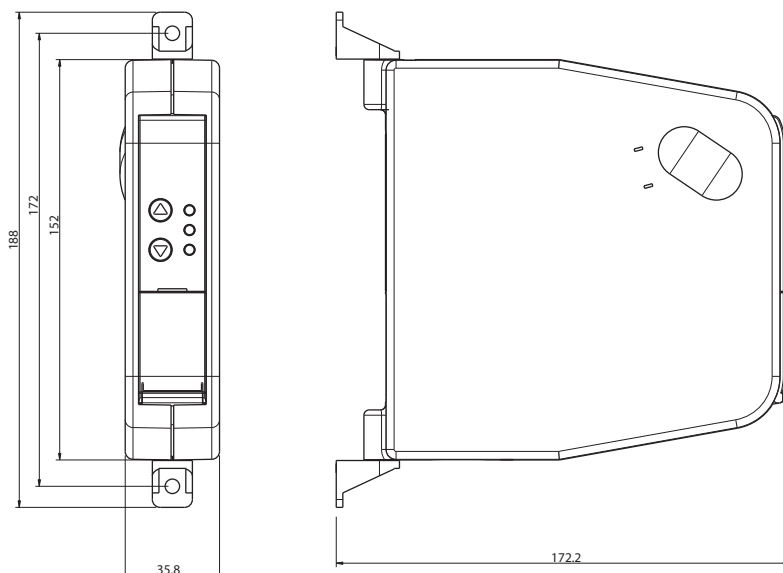
● Ja / ○ Nein

## Technische Daten

Produktname	RolloTron Schwenkwickler Standard	RolloTron Schwenkwickler Standard (Minigurtband)
Artikel-Nummer	9510	9550
Versorgungsspannung	230 V / 50 Hz	230 V / 50 Hz
Nennleistung	ca. 70 W	ca. 70 W
Stand-by-Verbrauch	< 0,7 W	< 0,7 W
Nenn Drehmoment	ca. 8 Nm	ca. 8 Nm
Kurzzeitbetrieb	5 min	5 min
Nachlaufweg	< 0,4 U	< 0,4 U
Schutzklasse	II (nur für trockene Räume)	II (nur für trockene Räume)
Gangreserve	-	-
Zufallssteuerung	-	-
Zulässige Umgebungstemperatur	0 bis 40 °C	0 bis 40 °C
Gehäusematerial	recyclingfähiger Kunststoff	recyclingfähiger Kunststoff
Sonnenempfindlichkeit	2.000 – 20.000 Lux	2.000 – 20.000 Lux
Dämmerungsempfindlichkeit	2 – 50 Lux	2 – 50 Lux
Anzahl der Schaltzeiten:	2	2
Wickelkapazität (Gurtbandbreite 23 mm)		
1,0 mm Gurtstärke	5,0 m	-
1,3 mm Gurtstärke	4,0 m	-
Wickelkapazität (Gurtbandbreite 15 mm)		
1,0 mm Gurtstärke	-	5,0 m
Zulässige Rollladenfläche (m <sup>2</sup> ) Die Angaben sind Richtwerte. Die rollladenübliche Reibung ist berücksichtigt.		
4 kg/m <sup>2</sup> (z.B. leichte Alu- und Kunststoffrollläden)	ca. 5 m <sup>2</sup>	ca. 5 m <sup>2</sup>
7 kg/m <sup>2</sup> (z.B. schwere Alu- und Holzrollläden)	ca. 2,5 m <sup>2</sup>	ca. 2,5 m <sup>2</sup>
Zugkraft		
Maximale Zugleistung	30 kg	30 kg
Einhaltung der europäischen Niederspannungsrichtlinie, EMV-Richtlinie, konform mit EN60335-1 und EN60335-2-97		

## Abmessungen

Art.  
9510  
9550



# RolloTron Schwenkwickler

## Zubehör



**3893**  
Anschlusskabel  
weiß, 3,0 m, fertig vormontiert

**3895** 5,0 m lang

---



**3710**  
Sonnen- / Dämmerungssensor  
Kabellänge 0,75 m

**3710-1,5** Kabellänge 1,5 m  
**3710-3** Kabellänge 3,0 m  
**3710-5** Kabellänge 5,0 m  
**3710-10** Kabellänge 10,0 m

---



**3580**  
Gurtführung mit Bürste  
360° schwenkbar für Gurtband 23 mm

---



**3590**  
Umlenkrolle  
weiß, bei winkligem Austritt am  
Rollladenkasten für Gurtband 23 mm

---



**3595**  
Umlenkrolle  
weiß, bei winkligem Austritt am  
Rollladenkasten für Gurtband 15 mm

---



**3730**  
Mini-Kabelkanal  
selbstklebend, transparent, Länge 2,0 m,  
passend für 3893 / 3895

---



**3742**  
Kombi-Duplex-Stecker  
weiß, zur Aufnahme eines Schutzkontakt-  
steckers und eines Euro-Steckers

---



**9490**  
5-Kanal Infrarot-Fernbedienung  
für RolloTron Schwenkwickler Comfort

---



## DuoFern-Funksystem

### Hausautomation leicht gemacht.

Wünschen Sie sich ein Hausautomationssystem mit dem Sie neben Rollläden, Markisen und Jalousien auch weitere elektrische Geräte im Haushalt steuern können? Mit dem bi-direktionalen Funksystem „DuoFern“, das sich für die durchgängige Automatisierung kleiner und mittlerer Objekte eignet, ist dies möglich.

Jeder Teilnehmer im DuoFern-Netzwerk ist Sender und Empfänger zugleich (bi-direktionales Funktionsprinzip), kann also die Funksignale weiterleiten. Ist eine direkte Funkübertragung nicht möglich, kann das Signal von anderen DuoFern-Geräten angenommen und weitergesendet werden. So gelangt das Funksignal auf dem „Umweg“ zum gewünschten Empfänger. Diese sogenannte Routing-Funktion geschieht bei DuoFern ganz automatisch und muss bei der Installation nicht extra bedacht werden.

Der Klassiker unter den DuoFern Produkten ist der Gurtwickler RolloTron Pro DuoFern. Er wird auf den beiden folgenden Seiten vorgestellt.

Weitere Informationen zu DuoFern und das gesamte DuoFern-Produktportfolio finden Sie im RADEMACHER Gesamtkatalog.

## RolloTron Pro Comfort DuoFern

### Vorteile im Überblick

- Funkfähiger, programmierbarer RolloTron: Funktionsumfang wie RolloTron Pro Comfort; verwendbar als Zentralsteuerung für automatische Befehle; zentrale oder manuelle Bedienung angemeldeter DuoFern Empfänger
- Umfangreiche Automatikfunktionen: Zeit- / Sonnen- und Dämmerungsautomatik per Funk steuerbar; Tages- / Wochen- / Wochenend- und Astroprogramm individuell programmierbar; Lüftungs- und Sonnenposition einstellbar
- DCF-Funkuhr mit justierbarer Antenne: Für genaue und synchrone Fahrzeiten (Gebrauchsmusterschutz / Patent angemeldet)
- Fernbedienbar durch DuoFern Handsender
- Universell einsetzbar: Für alle gängigen Gurtkästen ab 36 mm Breite
- Schnelle und einfache Montage: Einbau und Inbetriebnahme in ca. 10 Minuten
- Art. 9800 erhältlich in den Farben Ultraweiß, Aluminium (-AL) und Anthrazit (-AZ)
- Detailinformationen finden Sie unter RolloTron Pro Comfort ab Seite 6



9800

9805



### Technische Daten

Produktname	RolloTron Pro Comfort DuoFern (Ultraweiß / Aluminium / Anthrazit) / RolloTron Pro Comfort DuoFern Plus / RolloTron Pro Comfort DuoFern (Minigurtband)
Artikel-Nummer	9800 / 9800-AL / 9800-AZ / 9805 / 9840
Versorgungsspannung	230 V / 50 Hz
Nennleistung	ca. 70 W
Stand-by-Verbrauch	< 0,9 W
Nenn Drehmoment	ca. 10 Nm (bei Art.-Nr. 9805 ca. 14 Nm)
Kurzzeitbetrieb	5 min
Nachlaufweg	< 0,4 U
Schutzklasse	II (nur für trockene Räume)
Anzahl der Schaltzeiten	max. 16
Gangreserve	ca. 8 h (bei Netzausfall)
Zufallsautomatik	(+) 0 - 30 min
Zulässige Umgebungstemperatur	0 bis 40 °C
Sendefrequenz	434,5 MHz
Sendeleistung	max. 10 mW
Reichweite im Freifeld	ca. 100 m
Reichweite in Gebäuden	ca. 20 m, abhängig von der Bausubstanz
Einhaltung der europäischen Niederspannungsrichtlinie, EMV-Richtlinie	

# RolloTron Pro Standard DuoFern

## Vorteile im Überblick

- Bedienung durch DuoFern Sender:  
Zeit- / Sonnen- / Dämmerungsautomatik und Zufallsfunktion per Funk steuerbar; Lüftungs- und Sonnenposition individuell einstellbar
- Universell einsetzbar:  
Für alle gängigen Gurtkästen ab 36 mm Breite
- Schnelle und einfache Montage:  
Einbau und Inbetriebnahme in ca. 10 Minuten
- Funktionsumfang wie RolloTron Pro Standard\*
- Auto / Manu - Umstellung
- Art. 9400 erhältlich in den Farben  
Ultraweiß, Aluminium (-AL) und Anthrazit (-AZ)
- Detailinformationen finden Sie unter  
RolloTron Pro Standard ab Seite 8



9400

9405



### Technische Daten

Produktname	RolloTron Pro Standard DuoFern / RolloTron Pro Standard DuoFern Plus
Artikel-Nummer	9400 / 9400-AL / 9400-AZ / 9405 / 9440
Versorgungsspannung	230 V / 50 Hz
Nennleistung	ca. 70 W
Stand-by-Verbrauch	< 0,9 W
Nenn Drehmoment	ca. 10 Nm (bei Art.-Nr. 9405 ca. 14 Nm)
Kurzzeitbetrieb	5 min
Nachlaufweg	< 0,4 U
Schutzklasse	II (nur für trockene Räume)
Gangreserve	dauerhaft
Zufallsgenerator	(+) 0 - 30 min
Zulässige Umgebungstemperatur	0 bis 40 °C
Sendefrequenz	434,5 MHz
Sendeleistung	max. 10 mW
Reichweite im Freifeld	ca. 100 m
Reichweite in Gebäuden	ca. 20 m, abhängig von der Bausubstanz
Einhaltung der europäischen Niederspannungsrichtlinie, EMV-Richtlinie	

\*Schaltzeiten, S/D-Funktion in Verbindung mit DuoFern-Art. 9493, 9491-x, 98xx

## Die Montage - ganz ohne Schmutz und Lärm

Die Gurtwickler RolloTron von RADEMACHER bieten eine besonders schnelle und komfortable Art der Rollladenautomation. Sowohl Einbau als auch Inbetriebnahme des automatischen Gurtwicklers sind für den Fachmann einfach durchzuführen – ganz ohne Lärm und Schmutz. Denn viele Kunden wollen zwar Energiesparen, geht es jedoch an aufwändige Umbauarbeiten schrecken die meisten zurück.

Bei der Montage erfolgt ein Austausch des alten Gurtwicklers gegen den leistungsstarken Antrieb im Gurtkasten. Der Rollladengurt wird dann vom manuellen Gurtwickler ab- und auf den neuen Gurtwickler aufgewickelt und anschließend einfach zurück in den Gurtkasten gesetzt. Der RolloTron Pro verfügt über eine Zugkraft von 45 kg, mit der mühelos Rollläden mit einer Größe bis 6m<sup>2</sup> zu bewegen sind. Für noch größere und somit schwerere Behänge sind die RolloTron Pro Geräte auch als Plus-Variante mit einer Zugkraft von 60 kg erhältlich. Der einfach nachrüstbare Antrieb wird damit selbst für große Rollläden mit einer Fläche von bis zu 10m<sup>2</sup> zur idealen Antriebslösung. Für die Aufputzmontage steht der RolloTron auch als Schwenkwickler mit einer Zugkraft von 30 kg zur Verfügung. Strom bezieht der Antrieb über einen gewöhnlichen 230 V-Stromanschluss.



① Schrauben des alten Gurtwicklers lösen und den Gurtwickler entnehmen.



② Das Gurtband ablängen, einschneiden, in das RolloTron-Gerät einführen und auf den Befestigungshaken des Wickelrades legen.



③ Kabelkontakte am Gerät festschrauben, in die Maueröffnung einschieben und mit den Schrauben befestigen.



④ Zum Schluss das Gerät über einen 230 V-Anschluss mit Strom versorgen.



**RADEMACHER**

Geräte-Elektronik GmbH & Co. KG

Buschkamp 7  
46414 Rhede  
Germany

Telefon +49 2872 933-171  
Telefax +49 2872 933-251  
info@rademacher.de

**Service**

Telefon +49 2872 933-174  
Telefax +49 2872 933-253  
service@rademacher.de

**[www.rademacher.de](http://www.rademacher.de)**

