

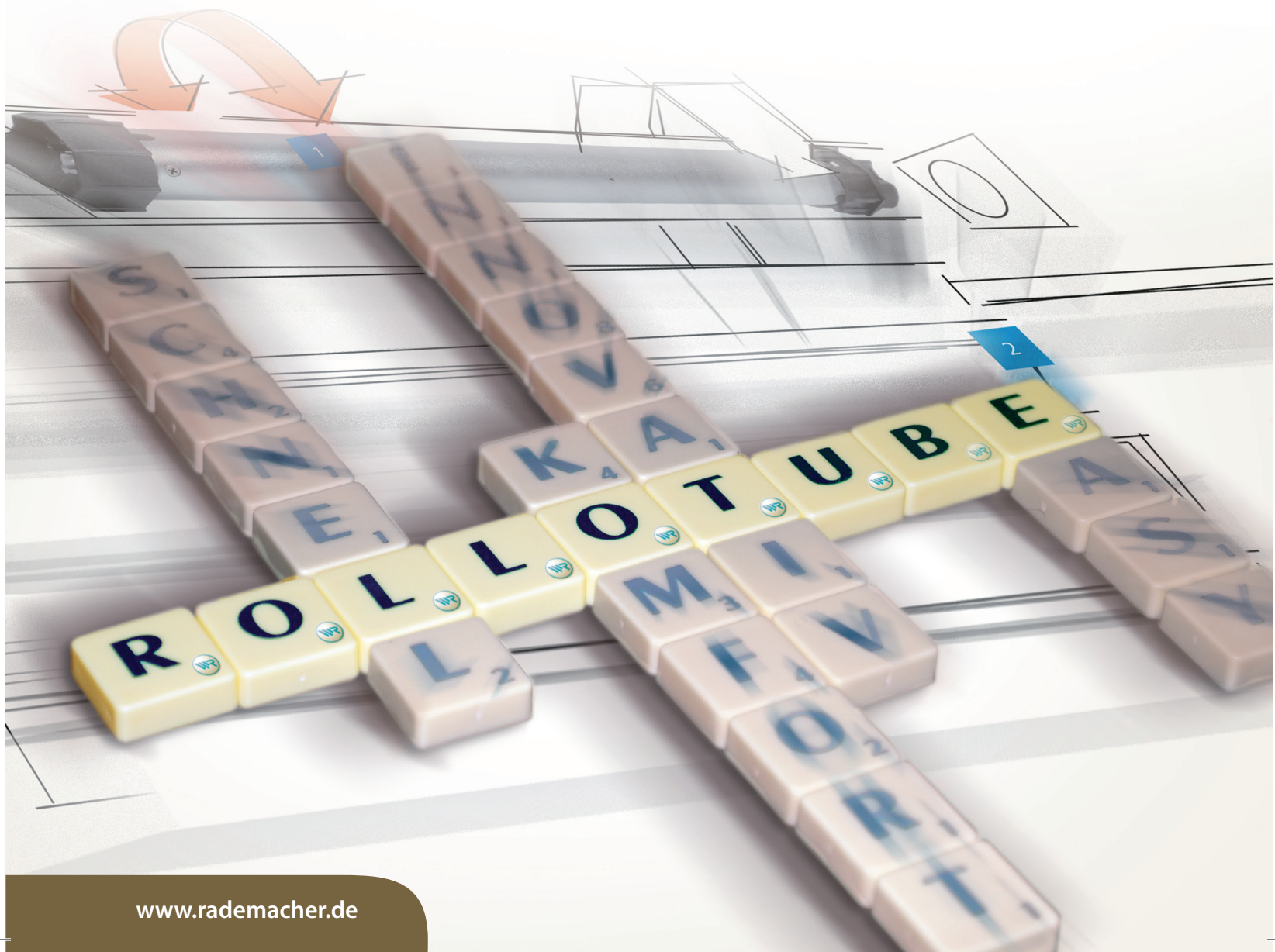
# RolloTube

Ein neuer Begriff –  
Ihr Gewinn



Rollläden und Markisen - Der ideale Antrieb dazu ist der Rohrmotor RolloTube von RADEMACHER. Einfach vom Fachmann in die vorhandene Rollladenwelle eingeschoben und schon sind Ihre Rollläden und Markisen automatisiert. Ob mechanisch, elektronisch oder per Funk gesteuert - die innovativen Antriebe bringen Bewegung in Ihr Haus.

RolloTube. Ein neuer Begriff - Ihr Gewinn.



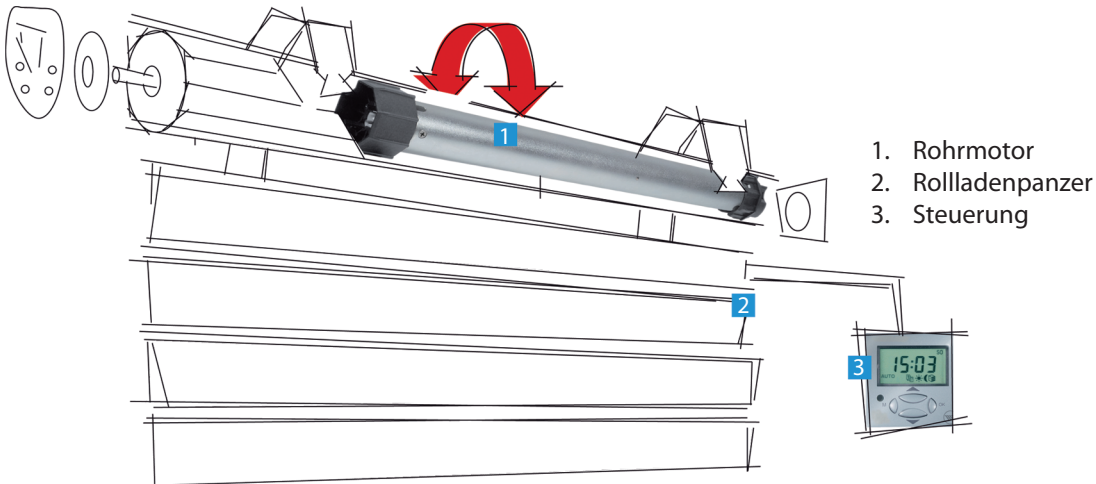
# RolloTube

Ein neuer Begriff –  
Ihr Gewinn

Bei RADEMACHER finden Sie mit RolloTube für jede Anforderung den passenden Motor. Von der Automatisierung zum einfachen Auf- und Ablassen der Rollläden bis zur komfortabelsten Funkvariante ist alles realisierbar.



## Das Funktionsprinzip



- Der schnelle, komfortable Weg zum Ziel
- Einfacher Einbau in jeder räumlichen Situation - ob in Rollladenfertigkästen, Aufbaukästen oder für die nachträgliche Außenanbringung in Vorbaukästen
- Wartungsfrei mit langlebiger Technologie
- Ob mechanisch, elektronisch oder per Funk gesteuert - Sie haben die Wahl zwischen RolloTube Basis, RolloTube Comfort\* oder Comfort Funk\*.

10 Jahre Garantie für RolloTube Comfort und Comfort Funk. Die Gewährleistung bezieht sich auf Fabrikationsmängel mit Ausnahme bei Verschleiß, fehlerhaftem Einbau, fehlerhafter Bedienung, und aus fehlerhafter Verarbeitung herrührende Fehler und Mängel.

## RolloHomeControl

Das passende Zubehör zu RolloTube bietet Ihnen die Welt von RolloHomeControl mit den RADEMACHER Steuerungen und Funksystemen.

Möchten Sie per Knopfdruck die Rollläden bewegen, sie per Astrofunktion über Ihre Postleitzahl automatisch steuern oder sie sogar mit anderen elektrischen Geräten in einem Funksystem verwalten? Oder möchten Sie Ihre bestehenden Antriebe mit der RolloHomeControl-Welt nachrüsten? Fragen Sie Ihren Fachhändler. Er weiß für alles eine Lösung.



Für weitere Informationen, Rückfragen und eine Beratung wenden Sie sich bitte an:

