

# RolloTron Pro Star

## Elektronischer Unterputz-Gurtwickler

### Vorteile im Überblick

- Universell einsetzbar: für alle gängigen Gurtkästen ab 36 mm Breite
- Schnelle und einfache Montage: Einbau und Inbetriebnahme in ca. 10 Minuten
- Menügeführte Bedienung über beleuchtetes Display
- Leises Fahrgeräusch durch Soft-Start- / Soft-Stop-Funktion
- Individuell einstellbare Geschwindigkeit
- Stand-by-Verbrauch < 0,5 W
- Tages-/ Wochen- und Astroprogramm einstellbar
- DCF-Funkuhr für genaue und synchrone Fahrzeiten
- Sicherheit durch Hinderniserkennung
- Automatisierung über Sonnen-/Dämmerungsfunktion mit S/D-Sensor möglich
- Gangreserve 8 Stunden (bei Netzausfall)



9900



9900-AL



9900-AZ



### Ausstattungsmerkmale

Artikel-Nummer	9900 (-XX)	9905	9940
Display	●	●	●
Auto / Manu	●	●	●
Tagesprogramm	●	●	●
Wochenprogramm	●	●	●
Zufallssteuerung	●	●	●
Astroprogramm	●	●	●
Sonnen- / Dämmerungsautomatik möglich	●	●	●
Inklusive S/D-Sensor	○	○	○
DCF-Funkuhr	●	●	●
Sommer- / Winterzeitumstellung	●	●	●
Tastensperre	●	●	●
IR fernbedienbar	○	○	○
Bi-direktionale Funktechnologie DuoFern	○	○	○
Softstart und Softstop	●	●	●
Frei wählbare Drehzahl	●	●	●
Beleuchtetes Display	●	●	●
Standby-Leistung < 0,5 W	●	●	●
Gurtbandbreite 23 mm	●	●	○
Gurtbandbreite 15 mm	○	○	●
Farbe:			
Ultraweiß	●	●	●
Aluminium (-AL)	●	○	○
Anthrazit (-AZ)	●	○	○

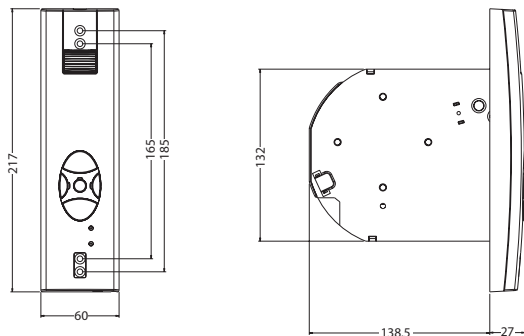
● Ja / ○ Nein

**Technische Daten**

Artikel-Nummer	9900 (-XX)	9905	9940
Versorgungsspannung	230 V / 50 Hz	230 V / 50 Hz	230 V / 50 Hz
Nennleistung	ca. 70 W	ca. 70 W	ca. 70 W
Stand-by-Verbrauch	< = 0,5 W	< = 0,5 W	< 1,4 W
Nenn Drehmoment	ca. 10 Nm	ca. 14 Nm	ca. 10 Nm
Kurzzeitbetrieb	5 min	5 min	5 min
Nachlaufweg	< 0,4 U	< 0,4 U	< 0,4 U
Schutzklasse	II (nur für trockene Räume)	II (nur für trockene Räume)	II (nur für trockene Räume)
Zulässige Umgebungstemperatur	0 bis 40 °C	0 bis 40 °C	0 bis 40 °C
Gehäusematerial	recyclingfähiger Kunststoff	recyclingfähiger Kunststoff	recyclingfähiger Kunststoff
Sonnenempfindlichkeit	2.000 – 20.000 Lux	2.000 – 20.000 Lux	2.000 – 20.000 Lux
Dämmerungsempfindlichkeit	2 – 50 Lux	2 – 50 Lux	2 – 50 Lux
Sendefrequenz	–	–	–
Sendeleistung	–	–	–
Anzahl der Schaltzeiten:	16	16	16
Wickelkapazität (Gurtbandbreite 23 mm)			
1,0 mm Gurtstärke	7,6 m	15 m	–
1,3 mm Gurtstärke	6,2 m	12 m	–
Wickelkapazität (Gurtbandbreite 15 mm)			
1,0 mm Gurtstärke	–	–	7,6 m
Zulässige Rollladenfläche (m <sup>2</sup> ) Die Angaben sind Richtwerte. Die rollladenübliche Reibung ist berücksichtigt.			
4 kg/m <sup>2</sup> (z.B. leichte Alu- und Kunststoffrollläden)	ca. 6 m <sup>2</sup>	ca. 10 m <sup>2</sup>	ca. 6 m <sup>2</sup>
7 kg/m <sup>2</sup> (z.B. schwere Alu- und Holzrollläden)	ca. 3 m <sup>2</sup>	ca. 6 m <sup>2</sup>	ca. 3 m <sup>2</sup>
Zugkraft			
Maximale Zugleistung	45 kg	60 kg	45 kg
Einhaltung der europäischen Niederspannungsrichtlinie, EMV-Richtlinie, konform mit EN60335-1 und EN60335-2-97			

**Abmessungen**

Art.  
9900  
9940



Art.  
9905

