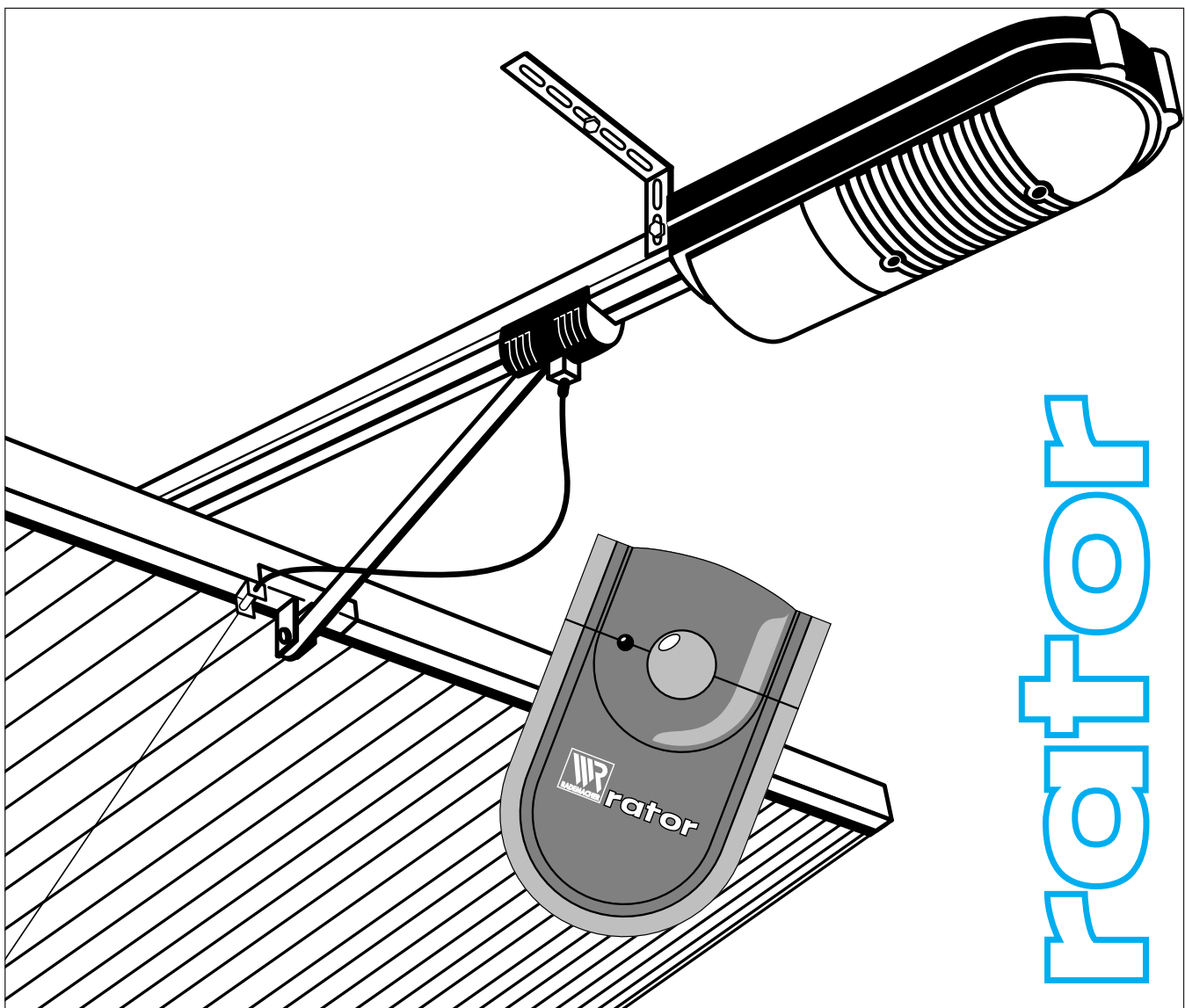

Einbau- und Bedienungsanleitung

Rator

Artikel Nr. 45../80..



i Sehr geehrte Kundin, sehr geehrter Kunde...



...mit dem Kauf des Garagentorantriebes Rator haben Sie sich für ein Qualitätsprodukt aus dem Hause Rademacher entschieden.

Wir danken Ihnen für Ihr Vertrauen.

Auf der Rückseite dieses Blattes stellen wir Ihnen Ihren neuen Garagentorantrieb vor.

Diese Anleitung...

...beschreibt Ihnen die Montage, den elektrischen Anschluß und die Bedienung Ihres Garagentorantriebes.



Bitte lesen Sie diese Anleitung vollständig durch und beachten Sie alle Sicherheitshinweise, bevor Sie mit den Arbeiten beginnen.

Bitte bewahren Sie diese Anleitung auf.

Bei Schäden, die durch Nichtbeachtung dieser Anleitung und der Sicherheitshinweise entstehen, erlischt die Garantie.

Für Folgeschäden, die daraus resultieren, übernehmen wir keine Haftung.

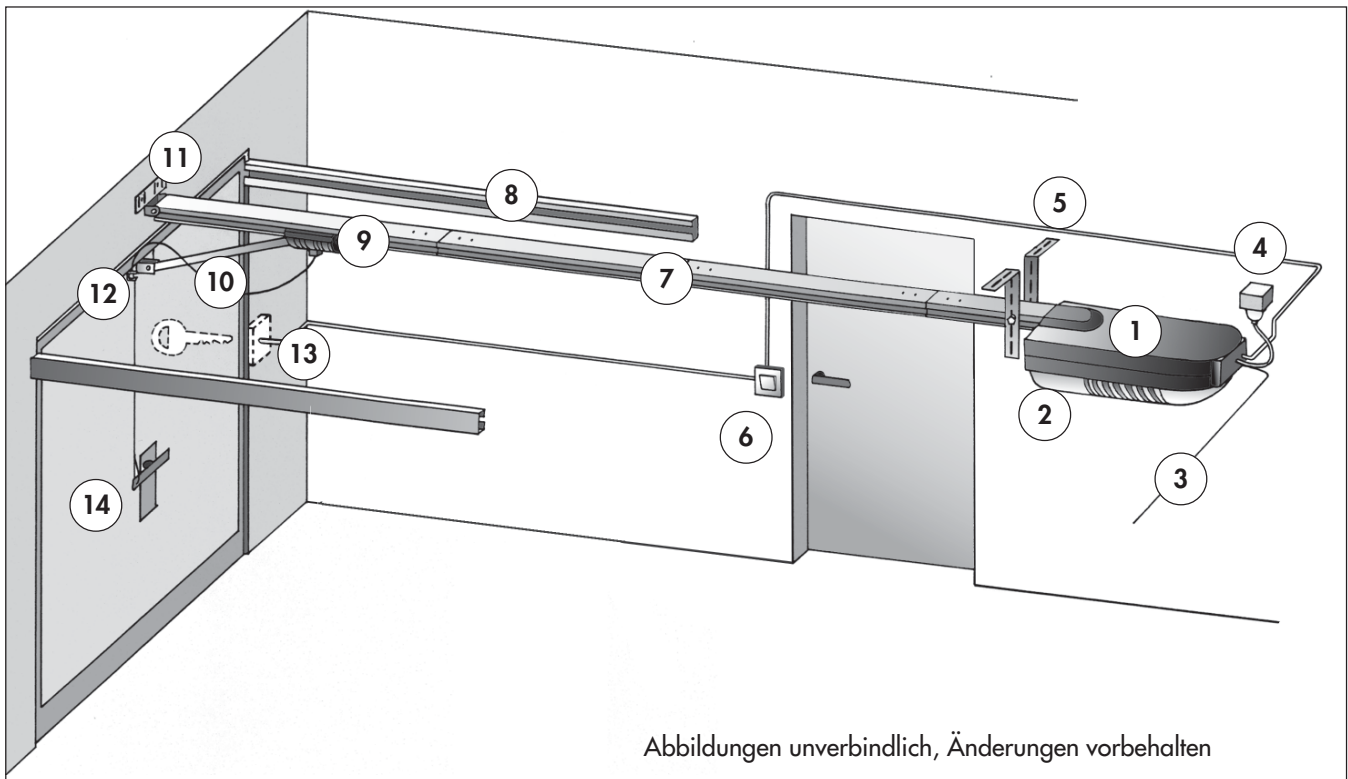
CE-Zeichen und Konformität

Der Garagentorantrieb **Rator** (Art.-Nr. 45../80..) erfüllt die Anforderungen der geltenden europäischen und nationalen Richtlinien.

Die Konformität wurde nachgewiesen, die entsprechenden Erklärungen und Unterlagen sind beim Hersteller hinterlegt.



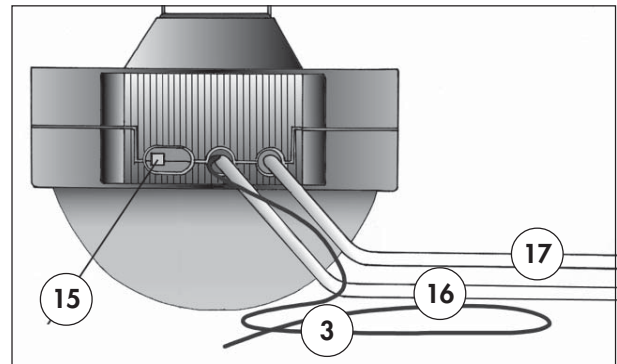
Lernen Sie Ihren neuen Rator kennen/Gesamtansicht



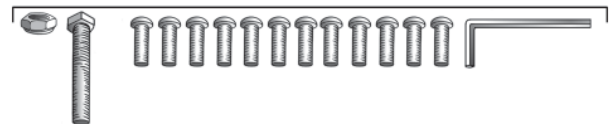
Legende

- 1 Antriebsgehäuse
- 2 Abdeckhaube
- 3 Antenne
- 4 Schutzkontaktsteckdose
- 5 Lochbandwinkel
- 6 Innentaster (Zubehör, nicht im Lieferumfang enthalten)
- 7 Gleitschiene
- 8 Torlaufschiene
- 9 Profilschlitten
- 10 Anbinder/Stoßdämpfer
- 11 Sturzwinkel
- 12 Torwinkel
- 13 Schlüsseltaster (Außen)
(Zubehör, nicht im Lieferumfang enthalten)
- 14 Notentriegelung
- 15 Manuelle Bedienung (ohne Handsender)
- 16 Netzkabel
- 17 Kabelaustritt für zusätzlichen Taster (Zubehör)

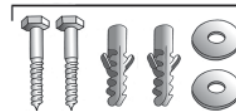
Gehäuse-Rückseite



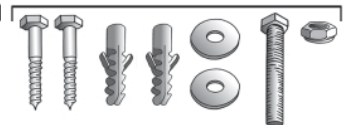
Montagegruppe A



Montagegruppe B



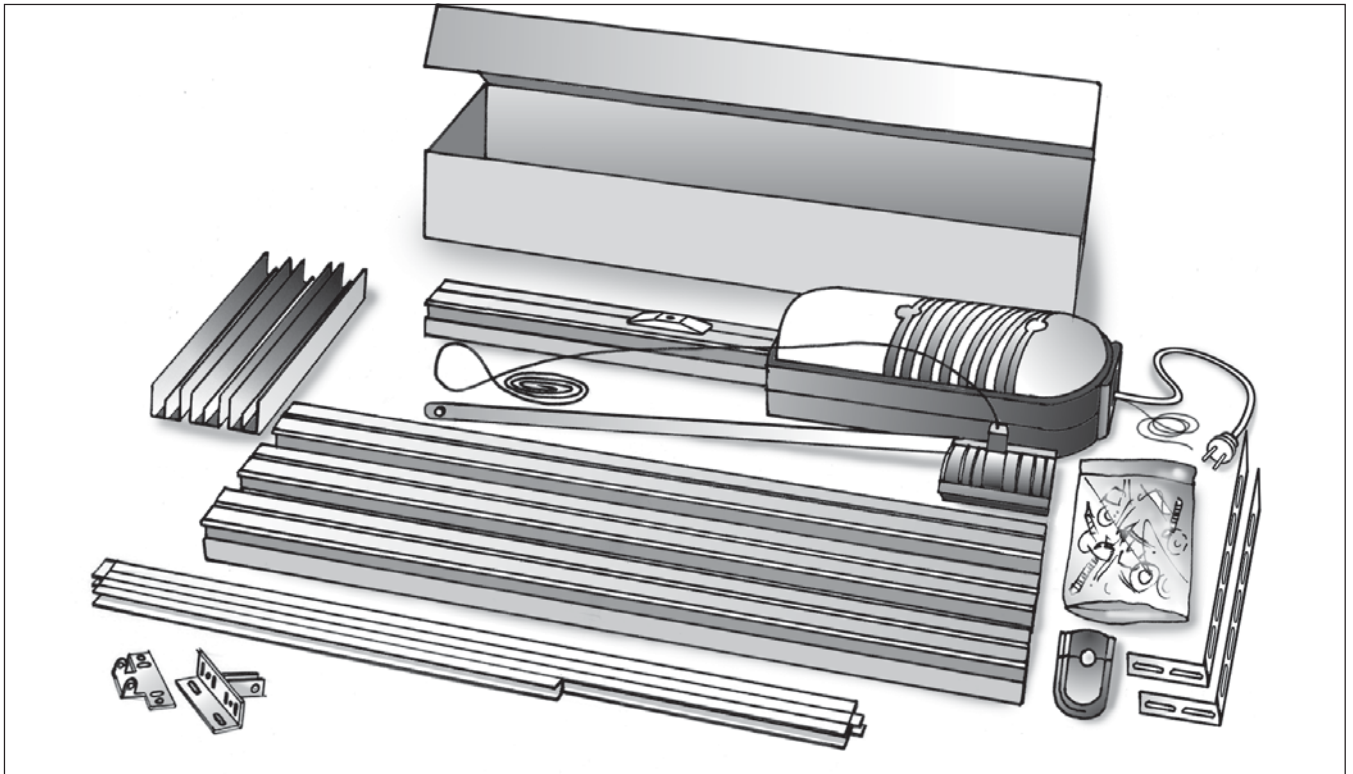
Montagegruppe C



Montagegruppe D



i Lieferumfang



Lieferumfang Antrieb

- 1 x Antriebsgehäuse komplett mit Elektronik, Gleitschiene (0,35 m), Kette und Mitnehmer
- 2 x Gleitschienen (0,78 m), ohne Kette
- 1 x Gleitschiene (0,78 m), ohne Kette für Sturzwinkel
- 3 x Steckprofile (0,30 m)
- 1 x Profilschlitten komplett mit Toranbinder (Stoßdämpfer) und Notentriegelung
- 1 x Handsender
- 1 x Torwinkel
- 1 x Sturzwinkel

Lieferumfang Montagematerial

- 12 x Selbstschneidende Schrauben, M 6 x 16
- 4 x 10'er Dübel
- 4 x Sechskantholzschrauben, 8 x 60
- 2 x Flachrundschrauben, M8 x 40
- 2 x Sechskantmuttern, M8
- 2 x Sechskantschrauben, M8 x 65, mit Stop-Muttern
- 6 x U-Scheiben
- 2 x Federringe
- 1 x Drahtseilklemme
- 1 x Innensechskantschlüssel
- 2 x Lochbandwinkel
- 1 x Bolzen
- 1 x Sicherungsscheibe



Lernen Sie Ihren neuen Garagentorantrieb kennen

Gesamtansicht	3
Lieferumfang	4



Wichtige Hinweise zu Ihrer Sicherheit

Zeichenerklärung	6
Richtige Verwendung	6
Einsatzbedingungen	6
Falsche Verwendung	6
Zulässige Garagentorarten	6
Sicherheitshinweise	7



Funktionsbeschreibung



Montage

Vor der Montage	9
Sicherheitshinweise	9
Zusammenbau der Gleitschienen	10
Entfernen der Torverriegelungen	11
Maß nehmen	11
Montage des Sturzwinkels	14
Montage des Antriebes	15
Montage des Torwinkels	17
Montage der Notentriegelung	18
Verlegen des Antennenkabels	19
Betriebsbereitschaft herstellen	19



Inbetriebnahme

Codierung der Funkfernsteuerung	20
Setzen der Endanschläge	22
Einstellen der Hindernissicherung	23
Anschluß elektrischer Zusatzeinrichtungen	24
Elektrische Zusatzeinrichtungen	25



Bedienung



Was tun, wenn...?



Technische Daten



Zubehör



Wartung



Zulassungen



Garantie



Zeichenerklärung



Hier geht es um Ihre Sicherheit

Beachten und befolgen Sie bitte alle so gekennzeichneten Hinweise.



Lebensgefahr durch Stromschlag

Dieses Zeichen weist Sie auf Gefahren bei Arbeiten an elektrischen Anschlüssen, Bauteilen etc. hin.

Es fordert Sicherheitsmaßnahmen zum Schutz von Gesundheit und Leben der betroffenen Person.

HINWEIS

Auf diese Weise machen wir Sie auf weitere, für die einwandfreie Funktion, wichtige Inhalte aufmerksam.

Handlungen

- ❶ Notwendige Handlungsschritte stellen wir Ihnen...
- ❷ ...in dieser Form der Aufzählung dar.

Richtige Verwendung

Verwenden Sie den Garagentor Antrieb ausschließlich zum Öffnen und Schließen von ausschwingenden Standard-Schwingtoren und von Sektionaltoren.

HINWEIS

Beachten Sie die Angaben zu den Anforderungen an Ihre Garage und an das Garagentor.

Einsatzbedingungen

Betreiben Sie den Garagentorantrieb nur in trockenen Räumen.

Tormechnik

Das Garagentor muß sich leicht von Hand öffnen und schließen lassen, es darf nicht klemmen.



Durch die stark gespannten Federn des Garagentors besteht erhöhte Verletzungsgefahr bei Wartung und Reparaturen.

Lassen Sie das Tor immer von einer Fachkraft instandsetzen.

Netzanschluß

- ◆ Am Einbauort muß eine 230 V Steckdose oder eine festverlegte Anschlußleitung mit bauseitiger Freischaltvorrichtung (Sicherung) vorhanden sein.
- ◆ Eine Verlängerung des Anschlußkabels ist nicht zulässig.

Mindestabstand zur Decke

Der Mindestabstand zwischen dem höchsten Bewegungspunkt der Toroberkante und der Decke muß mindestens 5 cm betragen.

Falsche Verwendung



Nehmen Sie keine baulichen Veränderungen am Antrieb, dem Garagentor oder eventuell vorhandenen Sicherheitseinrichtungen vor.

Verwenden Sie den Garagentorantrieb nie für andere Zwecke, wie zum Beispiel das Heben von Lasten.

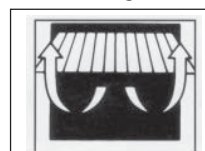
Zulässige Garagentorarten

Der Garagentorantrieb eignet sich zum Antrieb ausschwingender Standard-Schwingtore und Sektionaltore mit einem max. Laufweg von 2,53 m in horizontaler Richtung (s. Seite 28).

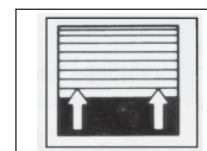


Tore, die Kipp- und Drehbewegungen erfordern, dürfen nicht mit dem Rator betrieben werden.

Schwingtore



Sektionaltore





Sicherheitshinweise



Zur Sicherheit von Personen ist es lebenswichtig, daß Sie die Sicherheitshinweise lesen und alle Anweisungen befolgen.



Bei Arbeiten an elektrischen Anlagen besteht Lebensgefahr durch Stromschlag.

- ◆ Alle Arbeiten an elektrischen Anlagen dürfen nur von einer zugelassenen Elektrofachkraft durchgeführt werden.
- ◆ Beachten Sie die Hinweise des VDE und des örtlichen Netzbetreibers.
- ◆ Vor allen Arbeiten am Antrieb unbedingt den Netzstecker ziehen, besonders vor der Abnahme der Abdeckhaube vom Antriebsteil.



Es besteht Verletzungsgefahr durch die sehr stark gespannten Torfedern.

- ◆ Tauschen Sie niemals selbst die Torfedern aus.
- ◆ Lassen Sie alle Arbeiten an der Tormechanik und den Federn von einem Fachmann durchführen.



Während der Montage besteht Verletzungsgefahr durch Herabstürzen des ungesicherten Tores.

Achten Sie bei der Montage darauf, daß sich keine Personen im Schwenkbereich des Garagentores aufhalten.



Bei kraftbetätigten Toren besteht Quetsch- und Schergefahr an den Schließkanten.

Achten Sie darauf, daß sich während des Betriebes keine Personen im Schwenkbereich des Garagentores aufhalten.



Durch unsachgemäßen Gebrauch besteht erhöhte Verletzungsgefahr für Personen und Haustiere.

- ◆ Unterweisen Sie daher alle Personen, die das Garagentor bedienen, im sicheren Gebrauch.
- ◆ Erlauben Sie niemandem, unter dem sich bewegenden Tor durchzulaufen.
- ◆ Verbieten Sie Kindern mit dem Tor oder der Funkfernsteuerung zu spielen.
- ◆ Bewahren Sie den Handsender so auf, daß ein ungewollter Betrieb z. B. durch spielende Kinder ausgeschlossen ist.



Vermeiden Sie Beschädigungen am Antrieb oder dem Tor. Torverriegelungen können den korrekten Betrieb behindern.

Entfernen oder blockieren Sie vor der Installation alle bestehenden Verriegelungen am Tor.



Bei Netzausfall, Störung oder Gefahr, muß das Tor auch von Hand geöffnet oder geschlossen werden können.

Daher muß eine Notentriegelung eingesetzt werden.



Überprüfen Sie einmal im Monat die richtige Einstellung der Zug- oder Druckkraft sowie die korrekte Hindernisfreigabe.

Halten Sie den Toranschlag am Boden von Eis, Schnee, Schmutz und Steinen frei.



Beachten Sie die jeweils gültigen Sicherheitsbestimmungen.

(insbesondere ZH 1/494, für kraftbetätigte Tore)



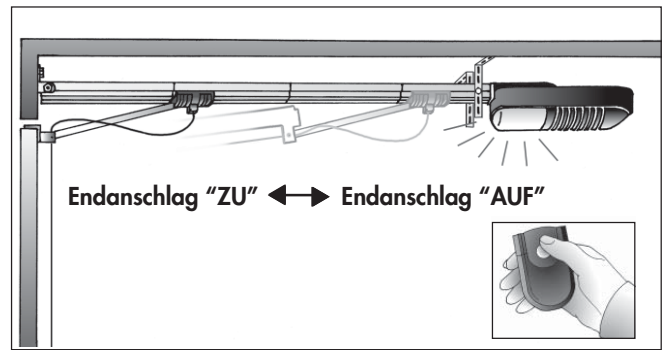
Fahren Sie nur in bzw. aus der Garage, wenn das Tor vollständig geöffnet ist und still steht.



Sie können mit dem Garagentorantrieb alle ausschwingenden Standard-Schwingtore und Sektionaltore antreiben.

Die Steuerung erfolgt über einen 1-Kanal- oder 4-Kanal Handsender. Zusätzlich können Sie externe Taster wie Innentaster, Schlüsseltaster oder ein Codierschaltgerät anschließen.

Nach dem ersten Schaltimpuls mit einem der genannten Handsender/Taster zieht der Profilschlitten das Garagentor von einer Endstellung zur nächsten und hält dort automatisch an. Sie können den Antrieb zwischen den beiden Endstellungen jederzeit stoppen.



Notentriegelung

Die Notentriegelung ermöglicht Ihnen das Öffnen und Schließen des Garagentores, auch bei einem Stromausfall.

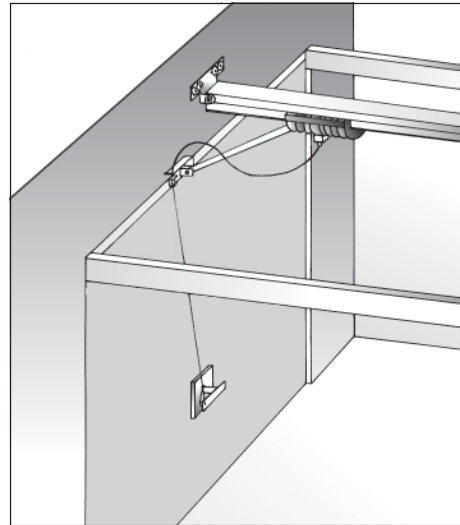
Der Profilschlitten ist dazu über einen Bowdenzug (Drahtseil) mit dem Torgriff verbunden.

Mit dem Schlüssel des Torschlusses können Sie von außen den Torgriff drehen und so die Verriegelung des Profilschlittens lösen. Dadurch können Sie das Garagentor auch von Hand öffnen und schließen.

HINWEIS

Nach einer Notentriegelung ist das Tor nicht mehr durch das Getriebe des Garagentores gesichert und kann unkontrolliert herabfahren.

Die Notentriegelung ist daher nicht für den "täglichen Gebrauch" bestimmt.



Beleuchtung

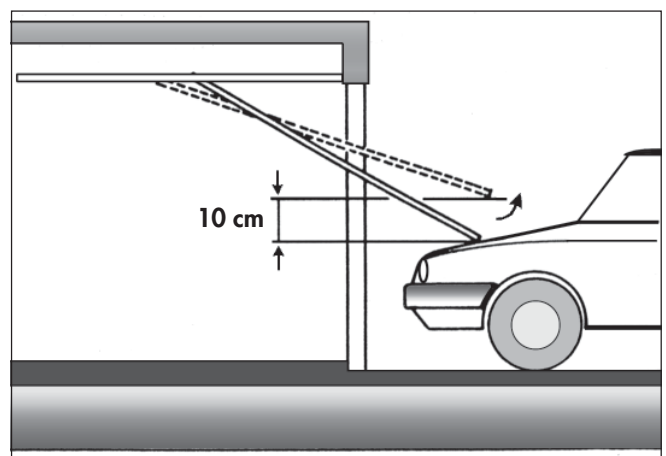
Zusätzlich verfügt der Antrieb noch über eine Beleuchtung (Birnenlampe, max. 25W), die nach jedem Schaltimpuls eingeschaltet wird und automatisch nach ca. 2 Minuten erlischt.

Hindernissicherung

Der Antrieb besitzt eine Drehmomentüberwachung. Diese ist sowohl für den Hochlauf als auch für den Tiefgang individuell einstellbar.

Stößt das Tor während der Bewegung gegen ein Hindernis, so wird der Antrieb automatisch gestoppt und ca. 10 cm in die Gegenrichtung bewegt.

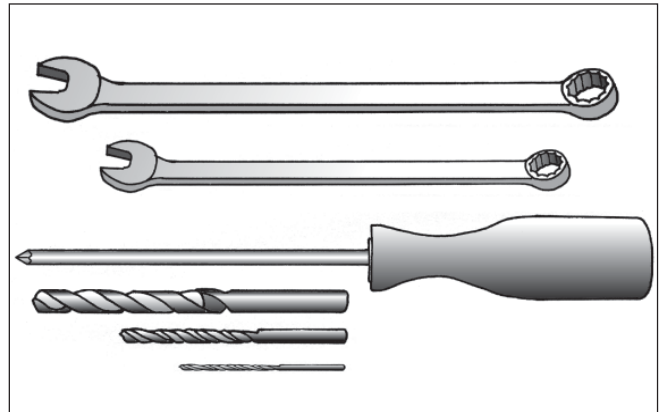
Nach der Beseitigung des Hindernisses können Sie den Garagentorantrieb wieder normal bedienen.





Sie brauchen die folgenden Werkzeuge:

- ◆ Gabel-Ringschlüssel SW 13
- ◆ Gabel-Ringschlüssel SW 7
- ◆ Kreuzschraubendreher
- ◆ Steinbohrer \varnothing 10 mm
- ◆ Metallbohrer \varnothing 9 mm
- ◆ Metallbohrer \varnothing 3 mm
- ◆ Schlagbohrmaschine
- ◆ Zange
- ◆ Hammer
- ◆ Leiter



Sicherheitshinweise



Prüfen Sie vor dem Zusammenbau:

- ◆ ...ob Ihr Antrieb für den Garagentyp und die Garagentorhöhe geeignet ist.
- ◆ ...den erforderlichen Mindestabstand von 5 cm zwischen Decke und Toroberkante.
- ◆ ...das Tor auf seinen einwandfreien mechanischen Zustand. Das Tor muß leichtgängig sein und sich im Gleichgewicht befinden.
- ◆ Der Lauf des Tores darf nicht durch schlecht eingestellte Federn oder durch schlecht funktionierende Toraufhängungen bzw. Torstrukturen beeinträchtigt werden.

Vermeiden Sie Beschädigungen am Antrieb oder dem Tor.

Bauseitig vorhandene Seile oder Ketten und Torverriegelungen können den korrekten Lauf des Tores behindern und müssen deshalb demontiert werden.



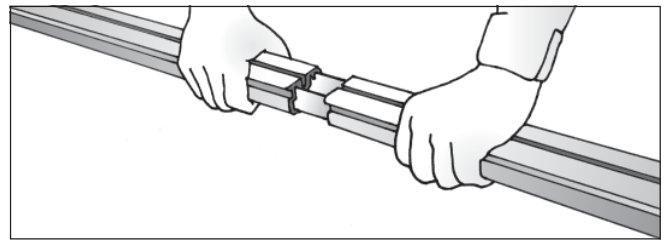
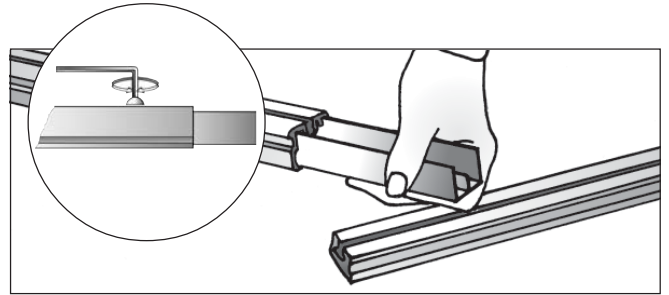
Montage/Zusammenbau der Gleitschienen



Montagematerial: Gruppe A

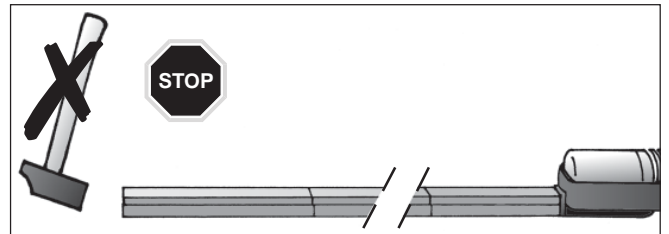
Die drei Gleitschienen und die Steckprofile werden zu einem Strang verbunden.

- 1 Schieben Sie ein Steckprofil in eine Gleitschiene und schrauben Sie es fest. Benutzen Sie dazu den beiliegenden Innensechskantschlüssel und die selbstschneidenden Schrauben.
- 2 Schieben Sie die nächste Gleitschiene auf das Steckprofil und schrauben Sie diese ebenfalls fest.
- 3 Stellen Sie zum Schluß die Verbindung zum Antriebsgehäuse her.



HINWEIS

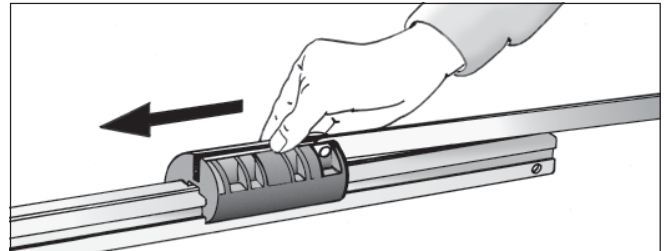
Legen Sie den Antrieb möglichst flach auf eine geeignete Unterlage. Wenden Sie keine Gewalt an, die Gleitschienen lassen sich leicht montieren.



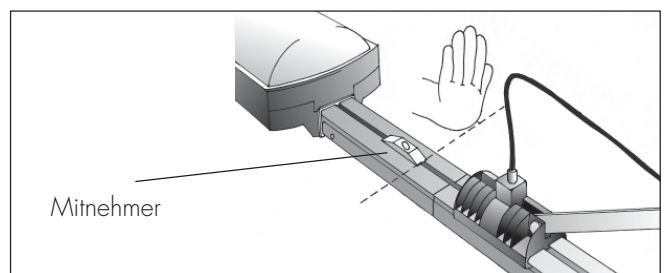
- 4 Schieben Sie anschließend den Profilschlitten auf die Gleitschienen.

HINWEIS

Der Anbinder/Stoßdämpfer muß in Richtung Sturzwinkel zeigen.



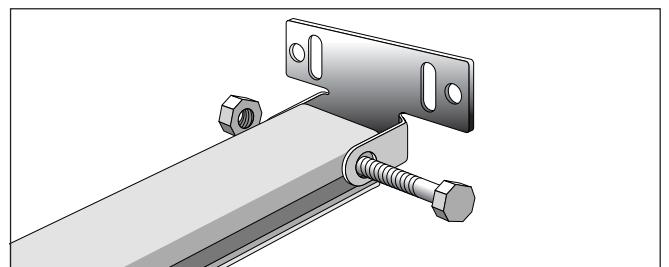
- 5 Der Profilschlitten darf nicht auf dem Mitnehmer einrasten, da Sie den Profilschlitten später noch von Hand bewegen müssen.



- 6 Schrauben Sie zum Schluß den Sturzwinkel mit einer Sechskantschraube und einer selbstsichernden Mutter am Ende der Gleitschiene an.

HINWEIS

Zur weiteren Montage des Antriebes müssen Sie den Sturzwinkel noch leicht drehen können.



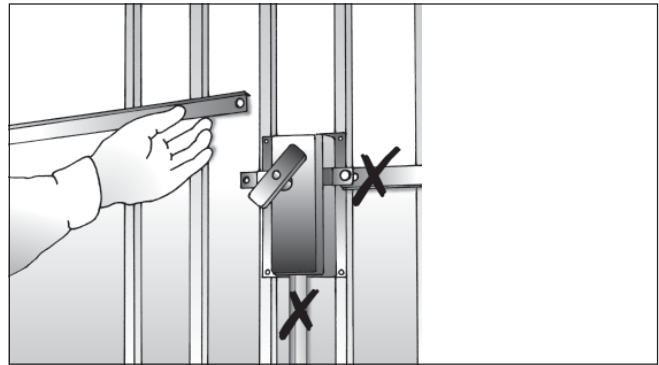


Entfernen der Torverriegelungen

- 1 Demontieren Sie alle senkrechten und waagerechten Torverriegelungen.

HINWEIS

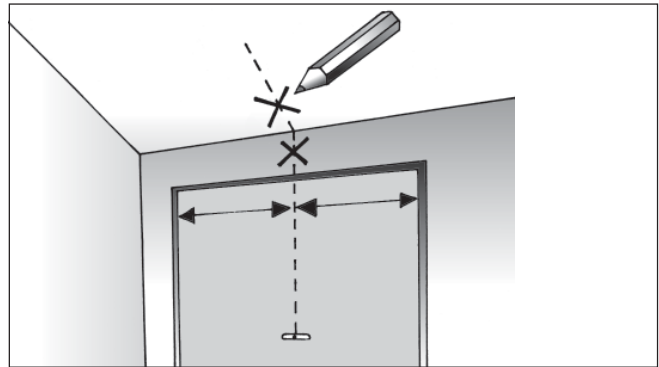
Die Selbsthemmung des Getriebes im Antrieb verhindert ein Aufdrücken des Garagentores und ersetzt die herkömmliche Verriegelung.



Maß nehmen

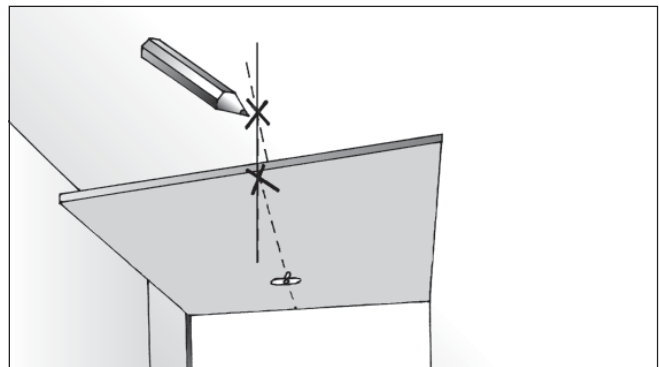
Ausmessen und markieren der Tormitte

- 1 Markieren Sie die Tormitte an der Toroberkante, am Torsturz und an der Garagendecke.



- 2 Öffnen Sie das Tor vollständig und übertragen Sie die Tormitte erneut auf die Garagendecke.

Damit ist die Mitte für die hinteren Befestigungspunkte des Antriebes festgelegt.



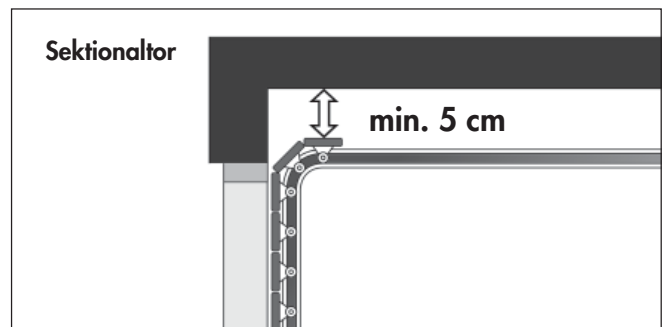
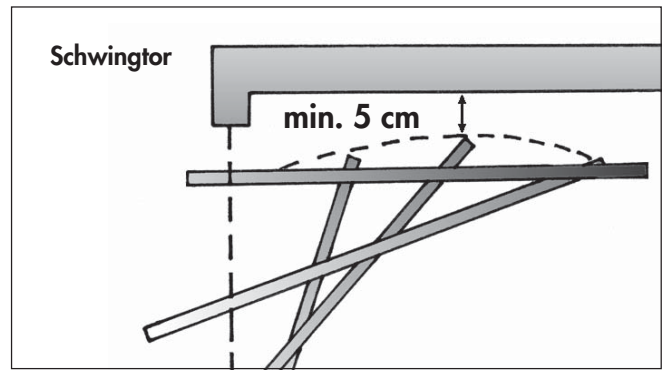


Abstand zwischen Toroberkante und Decke ermitteln

Schließen Sie das Tor langsam und messen Sie den Abstand zwischen der Toroberkante und der Garagendecke.

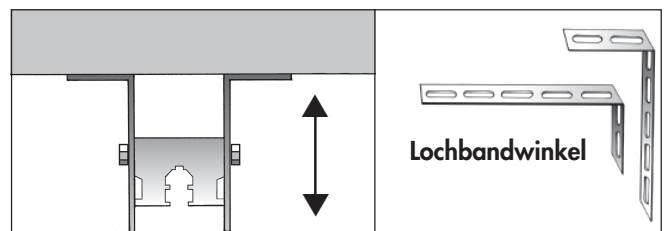
HINWEIS

Der Mindestabstand zwischen Toroberkante und Garagendecke muß 5 cm betragen.



HINWEIS

Ist der Abstand zwischen Toroberkante und Decke zu groß, können Sie den Antrieb mit den beiliegenden Lochbandwinkeln entsprechend abhängen.

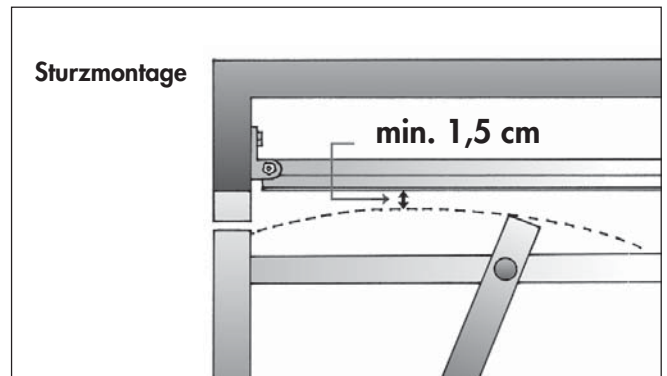


Abstände zwischen Gleitschiene und Garagentor prüfen und entsprechende Montageart wählen.

Die beste Funktion des Garagentorantriebes wird erzielt, wenn die Gleitschiene möglichst nahe und waagrecht zum Garagentor montiert wird. Bis zu einer Torhöhe von 2,3 m ist eine Sturz- oder eine Deckenmontage möglich.

Sturzmontage

Die Montage sollte vorzugsweise am Sturz erfolgen, da so die auftretenden Kräfte optimal aufgenommen werden können.

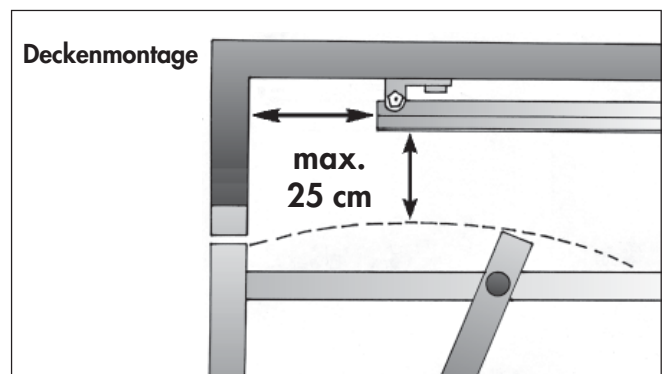


Deckenmontage

Sie können den Sturzwinkel auch um 90 Grad drehen und weiter innen an der Garagendecke befestigen. Dadurch kann der gesamte Schienenweg genutzt werden.

HINWEIS

Der Abstand zum Torblatt darf dabei max. 25 cm betragen.





Montagehinweise für alle Torarten

Der Winkel zwischen Anbinder/Stoßdämpfer und Gleitschiene darf maximal 45 Grad betragen.

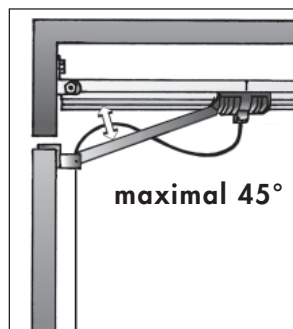


HINWEIS

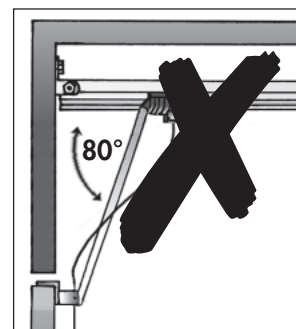
Die beste Funktion des Garagentorantriebes wird erzielt, wenn die Gleitschiene möglichst nahe und waagrecht zum Garagentor montiert wird. Nur dann kann der Garagentorantrieb mit maximaler Kraft das Garagentor öffnen und schließen.

Wird der Winkel zwischen Anbinder/Stoßdämpfer und Gleitschiene zu groß gewählt, treten erhebliche Verluste bezüglich der Zug-/Druckkraft des Antriebes auf.

Eventuell kann es dabei zu Beschädigungen kommen.



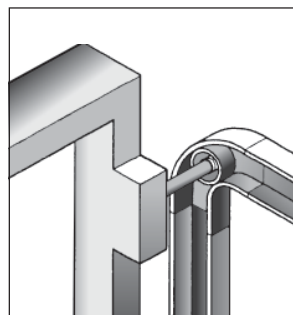
Richtig



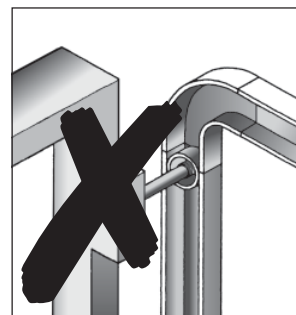
Falsch

Montagehinweis zum Einbau von Sektionaltoren

Wird der Garagentorantrieb für ein Sektionaltor verwendet, so muß bei geschlossenem Tor die Führungsrolle des obersten Torsegments im Bogen der Führungsschiene stehen.



Richtig



Falsch

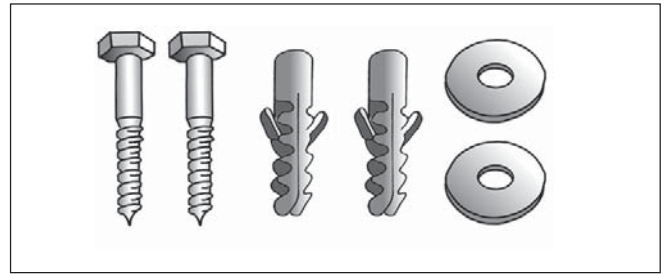


Montage des Sturzwinkels



Montagematerial: Gruppe B

Die Gleitschiene wird mit Hilfe des Sturzwinkels am Sturz oder der Garagendecke montiert.



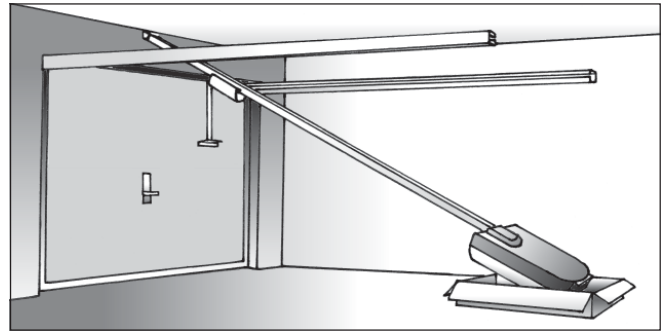
Montage des Sturzwinkels

- 1 Heben Sie das vordere Ende der Gleitschiene hoch und halten Sie den Sturzwinkel über die vorher an Sturz oder Decke angebrachte Mittenmarkierung.



Schützen Sie bei der Montage das Antriebsgehäuse vor Beschädigungen.

Legen Sie es zum Beispiel in den Montagekarton.



- 2 Markieren Sie die Bohrungen für den Sturzwinkel.

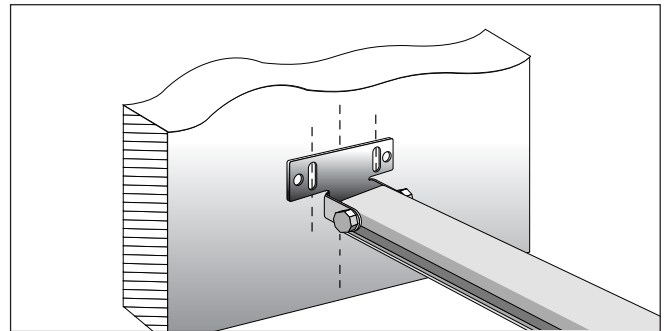


Achten Sie beim Bohren auf die Deckenstärke Ihrer Garage.

Bohren Sie bei dünnen Garagendecken, wie Sie z. B. in Fertiggaragen vorkommen, unbedingt mit Tiefenanschlag und nicht tiefer als 35 mm, da einige Fertiggaragen nur eine Deckenstärke von 6 cm besitzen.

HINWEIS

Befestigen Sie in diesem Fall den Sturzwinkel mit Spezialdübeln, z. B. mit kürzeren Ankerdübeln.



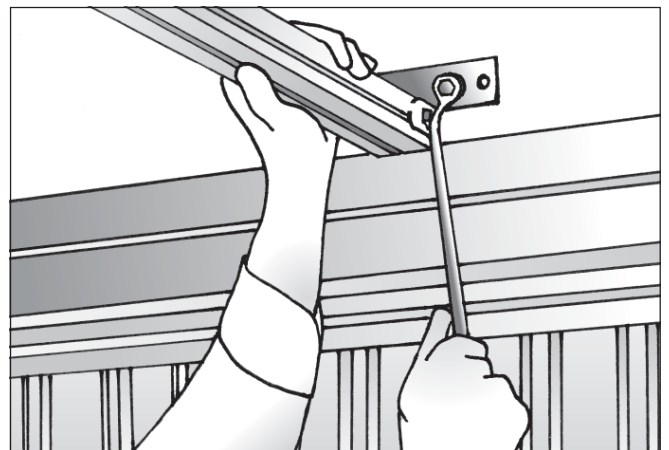
- 3 Bohren Sie die Montagelöcher mit einem 10 mm Steinbohrer vor.

- 4 Stecken Sie die 10 mm Dübel in die Bohrungen und schrauben Sie den Sturzwinkel mit den beiliegenden Sechskantholzschrauben fest an.



Bei unsachgemäßer Montage besteht Verletzungsgefahr

Führen Sie die Befestigung des Sturzwinkels solide durch, da an dieser Stelle die gesamten Antriebskräfte wirken.





Montage des Antriebes



Montagematerial: Gruppe C

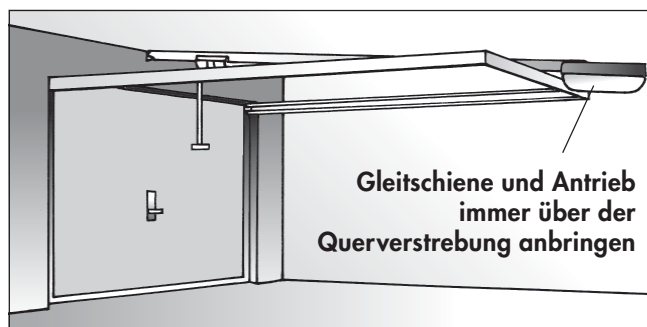
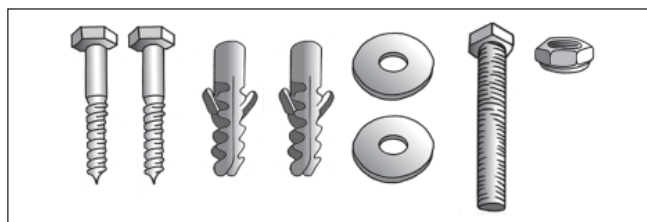
Der Antrieb wird mit Hilfe der beiliegenden Lochbandwinkel an der Garagendecke befestigt.



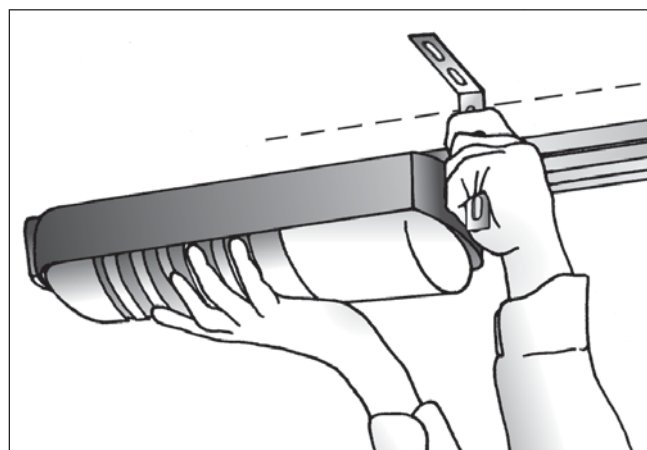
Achten Sie bei der Montage des Antriebes auf Querverstreben des Garagentores.

Sollte eine Querverstrebung den Einbau von Gleitschiene und Antrieb behindern, müssen Sie die Gleitschiene über der Querverstrebung anbringen.

Montieren Sie den Antrieb und die Gleitschiene möglichst parallel zur Decke.



- 1 Heben Sie den Antrieb hoch und halten Sie ihn über der angezeichneten Mittellinie gegen die Decke.
- 2 Legen Sie Höhe und Position der Lochbandwinkel an der Gleitschiene fest.

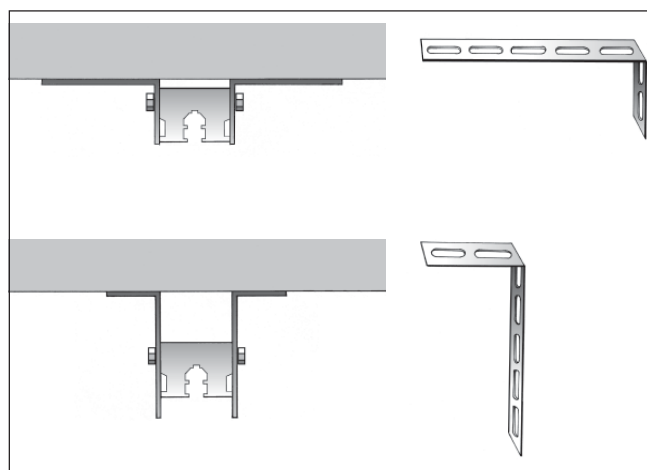


- 3 Schrauben Sie die beiden Lochbandwinkel mit der beiliegenden Sechskantschraube M 8 x 65 und der selbstsichernden Mutter M 8 an der Gleitschiene fest.

HINWEIS

Je nach Abstand des Antriebes von der Decke, müssen Sie die Lochbandwinkel entsprechend an der Gleitschiene ausrichten.

Sollten die Lochbandwinkel nicht ausreichen, s. Sonderzubehör (Lochbandschiene Art.-Nr. 4591).





Montage des Antriebes

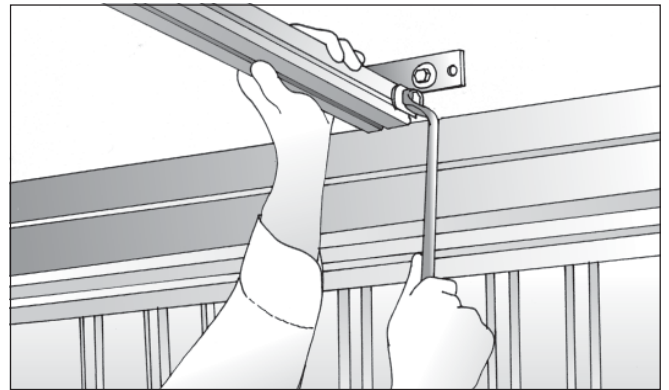
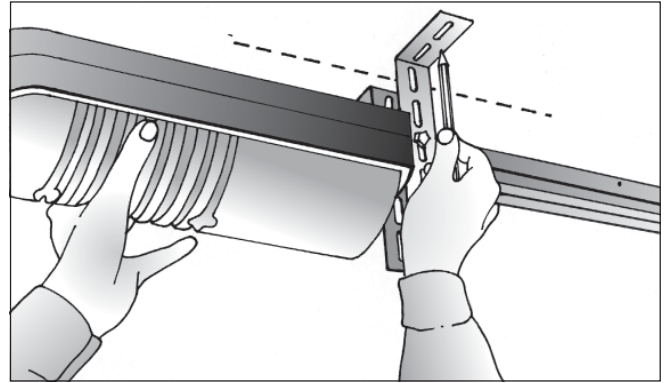


- 4 Heben Sie den kompletten Antrieb mit den vormontierten Lochbandwinkeln über die angezeichnete Mittenmarkierung und markieren Sie die Befestigungslöcher für die Lochbandwinkel.
- 5 Bohren Sie die Befestigungslöcher mit einem 10 mm Steinbohrer und stecken Sie anschließend die beiliegenden 10'er Dübel in die Bohrlöcher.



Beachten Sie auch hier die richtige Bohrtiefe, falls Sie eine Fertiggarage mit einer nur 6 cm starken Decke haben.

- 6 Ziehen Sie zum Schluß die Schraube zwischen Sturzwinkel und Gleitschiene fest an.





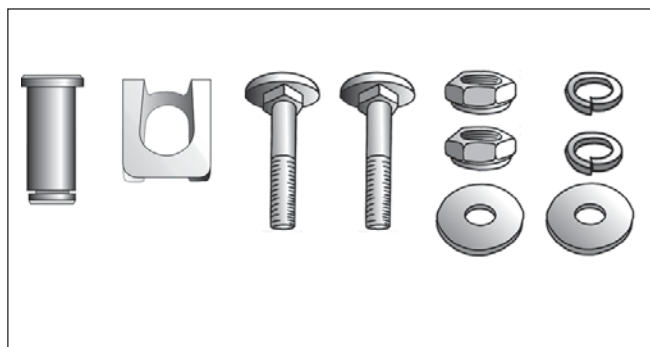
Montagematerial: Gruppe D

Die Verbindung zwischen Garagentorantrieb und Garagentor wird mit Hilfe des Torwinkels hergestellt.

HINWEIS

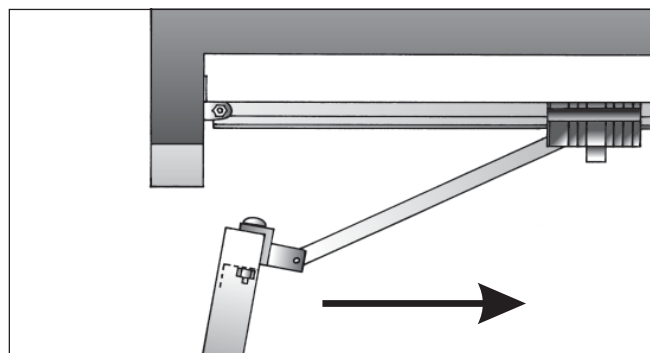
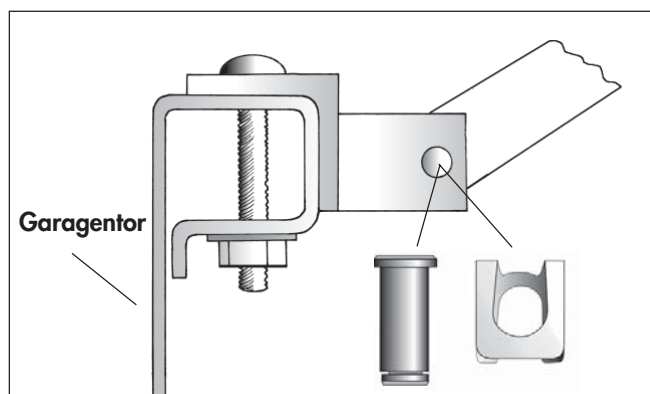
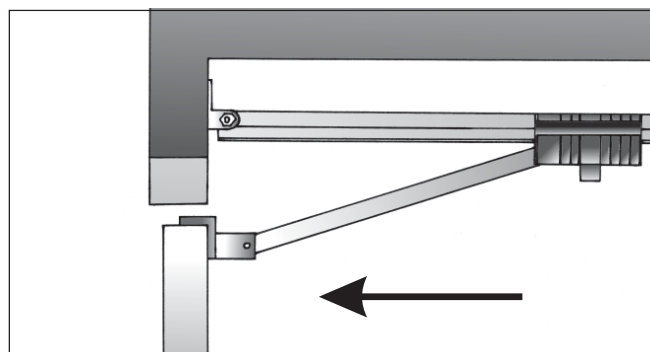
Wir empfehlen Ihnen den Torwinkel vorzugsweise am Torrahmen zu befestigen.

Für Kunststoff- oder dünnwandige Holzture sind zusätzliche Verstrebungen nötig, um eine Beschädigung des Tores zu vermeiden, sprechen Sie in diesem Fall mit Ihrem Torlieferanten.



Montage des Torwinkels

- 1 Ziehen Sie den Profilschlitten zum Torblatt.
- 2 Legen Sie den Torwinkel auf die Oberkante des Garagentores und richten Sie ihn zur Tormitte (in Flucht zum Profilschlitten) aus.
- 3 Zeichnen Sie die Befestigungslöcher für den Torwinkel an, und bohren Sie die Löcher mit einem 9 mm Metallbohrer in den Torrahmen.
- 4 Befestigen Sie den Torwinkel mit den beiliegenden Flachrundschrauben M8 x 40 und den entsprechenden Unterlegscheiben und selbstsichernden Muttern.
- 5 Schieben Sie danach den Profilschlitten soweit nach vorne, daß die Montagelöcher von Anbinder/Stoßdämpfer und Torwinkel deckungsgleich übereinander liegen.
- 6 Stecken Sie anschließend den Bolzen durch die Löcher und sichern Sie ihn mit der Sicherungsscheibe.
- 7 Prüfen Sie abschließend den leichtgängigen Lauf des Tores und des Profilschlittens, durch Öffnen und Schließen des Garagentores von Hand.





Montage der Notentriegelung



Montagematerial: Seilklemme

Die Notentriegelung ermöglicht eine Öffnung des Garagentores auch bei Stromausfall.

Dazu ist der Profilschlitten über einen Bowdenzug (Drahtseil) mit dem Torgriff verbunden.

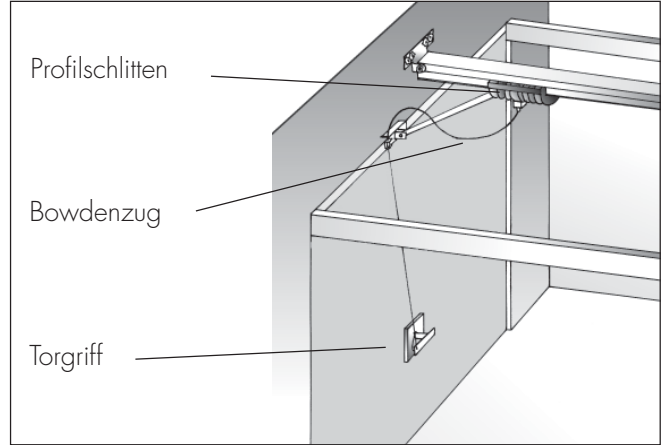
Mit dem Schlüssel des Torschlusses können Sie von außen den Torgriff drehen und so die Verriegelung des Profilschlittens lösen. Mit dieser Drehung von außen wird gleichzeitig der innere Torgriff mitgedreht. Diese Drehbewegung spannt das Drahtseil und entkoppelt den Profilschlitten vom Mitnehmer. Danach können Sie das Garagentor von Hand öffnen und schließen.

HINWEIS

Verwenden Sie die Notentriegelung nicht für den täglichen Gebrauch (s. auch Hinweis, unten).



Seilklemme zur Befestigung des Drahtseils am Torgriff



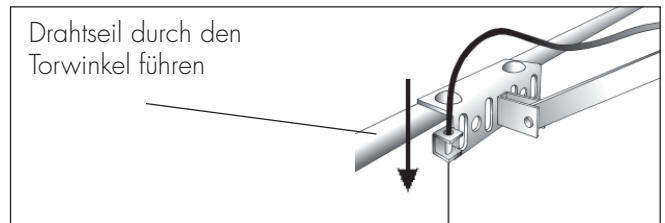
Profilschlitten

Bowdenzug

Torgriff

Montage der Notentriegelung

- 1 Führen Sie das am Profilschlitten befestigte Drahtseil durch den Torwinkel zum Torgriff.

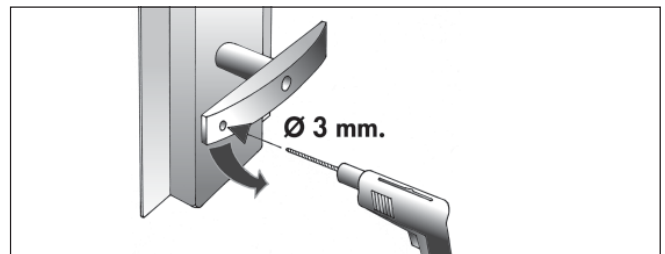


Drahtseil durch den Torwinkel führen

- 2 Bohren Sie am Torgriff mit einem 3 mm Metallbohrer ein Loch für das Drahtseil.

HINWEIS

Achten Sie darauf, daß das Drahtseil beim Drehen des Torgriffs nach unten gezogen wird. Bohren Sie das Loch auf der entsprechenden Seite, möglichst weit außen am Torgriff, um einen großen Hebelarm zu erhalten.



Ø 3 mm.

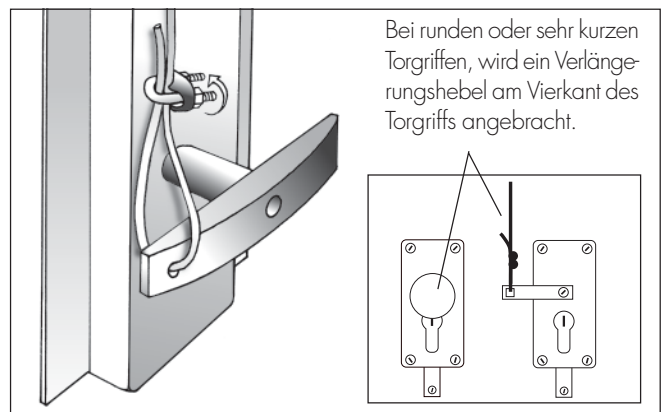
- 3 Stellen Sie die Länge des Drahtseils so ein, daß man den Profilschlitten vom Mitnehmer entkoppeln kann, sobald der Torgriff gedreht und das Tor gleichzeitig geöffnet wird.

- 4 Sichern Sie anschließend das Drahtseil mit der beiliegenden Seilklemme.

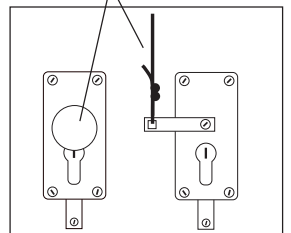
HINWEIS

Überprüfen Sie nach jeder "Notentriegelung" die Spannung des Drahtseils.

Verwenden Sie bei runden oder sehr kurzen Torgriffen einen Verlängerungshebel Art.-Nr. 4600. Damit verhindern Sie einen unnötigen Kraftaufwand beim Betätigen der Notentriegelung.



Bei runden oder sehr kurzen Torgriffen, wird ein Verlängerungshebel am Vierkant des Torgriffs angebracht.

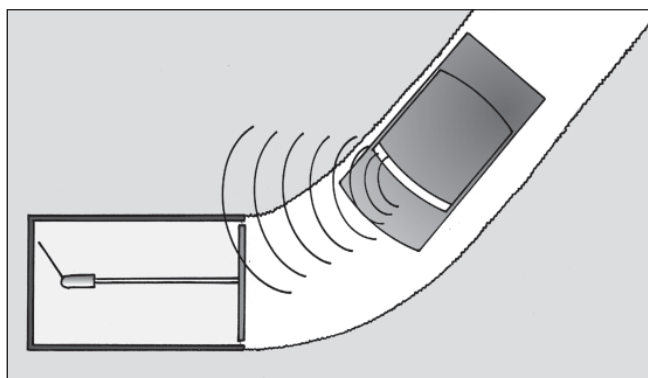
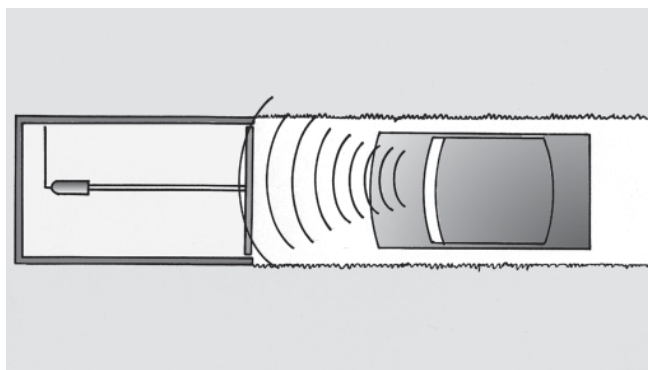




Der Garagentorantrieb verfügt über ein Antennenkabel, das Sie zum optimalen Empfang mit Schraub-, Klemm- oder Nagelschellen oder Kleber an der Decke befestigen müssen, idealerweise quer zur Fahrtrichtung.

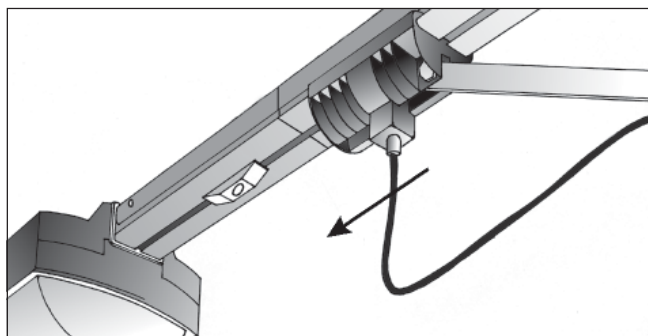
Hinweise zur Antennenposition

- ◆ Verlegen Sie die Antennenleitung möglichst senkrecht und nicht entlang von Metallteilen und Leitungen.
- ◆ Halten Sie einen Mindestabstand von ca. 10 cm zu allen Metallteilen und Betondecken ein.
- ◆ Optimal, aber selten möglich, ist eine senkrecht nach unten hängende Wurfantenne.
- ◆ Eine geknickte Verlegung führt meist zu guten Empfangsergebnissen. Ein Teilstück quer zur Senderichtung, den Rest der Antenne senkrecht verlegen.
- ◆ Eine Verlängerung der Antenne kann eventuell die Reichweite verbessern. Führen Sie die verlängerte Antenne möglichst nach außen und verlegen Sie sie dort senkrecht.
- ◆ Testen Sie bei schwierigen Empfangsverhältnissen (bezüglich der Reichweite), die günstigste Lage der Antenne vorher aus.



Betriebsbereitschaft der Tormechanik herstellen

Öffnen Sie das Garagentor von Hand und schieben Sie damit den Profilschlitten auf der Gleitschiene soweit, daß er auf dem Mitnehmer einrastet.





Der Garagentorantrieb ermöglicht die Steuerung mit einem 1-Kanal-Handsender.

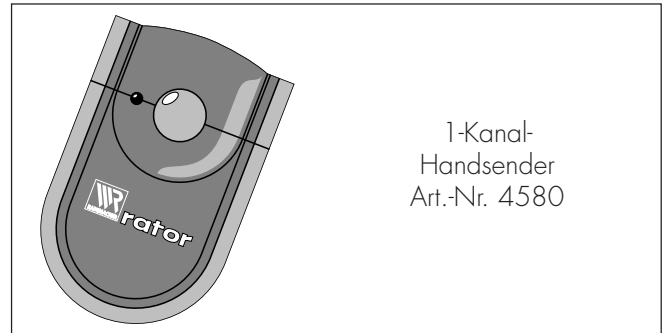
Codierung

Damit der Empfänger im Garagentorantrieb die Steuerbefehle überhaupt erkennt, müssen Sie den jeweiligen Handsender codieren. Dazu befinden sich im Handsender kleine Schalter (DIP-Schalter), mit denen Sie individuell Ihren gewünschten Code einstellen können.

HINWEIS

Anzahl der möglichen Codierungen:

1-Kanal Handsender 40 MHz: 1024



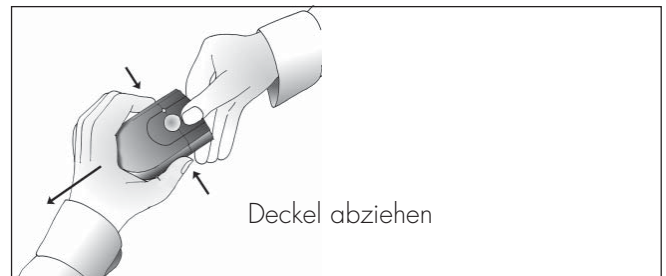
Codierung des Handsenders (40 MHz)

- 1 Ziehen Sie den Deckel vom Handsender ab.
- 2 Wählen Sie durch beliebiges Verstellen der DIP-Schalter die gewünschte Codierung.

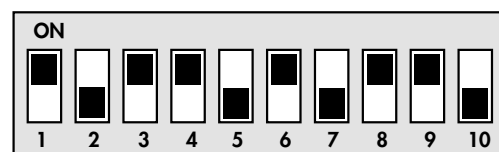
HINWEIS

Verwenden Sie zum Betätigen der DIP-Schalter einen Kugelschreiber oder etwas ähnliches.

- 3 Schieben Sie den Deckel wieder auf den Handsender wenn Sie die Codierung abgeschlossen haben.



Codierbeispiel

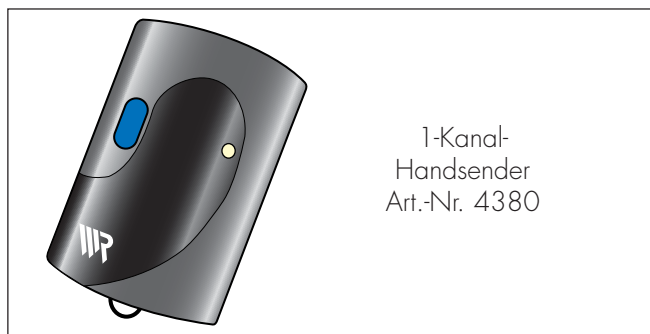




Inbetriebnahme/Codierung der Funkfernsteuerung (433 MHz)



Der Handsender 433 MHz dient als alternative Frequenz zum 40 MHz Handsender, wenn dessen Betrieb auf Grund anderer Funkanlagen (z. B. CB-Funk, Spielzeugfunkgeräte etc.) nicht störungsfrei möglich ist.



1-Kanal-Handsender
Art.-Nr. 4380

Codierung des Handsenders (433 MHz)

1 Öffnen Sie den Deckel des Handsenders, indem Sie die kleine Kunststofföse nach oben biegen. Dadurch löst sich der Deckel aus seiner Klammerung.

2 Wählen Sie durch beliebiges Verstellen der 12 DIP-Schalter die gewünschte Codierung.

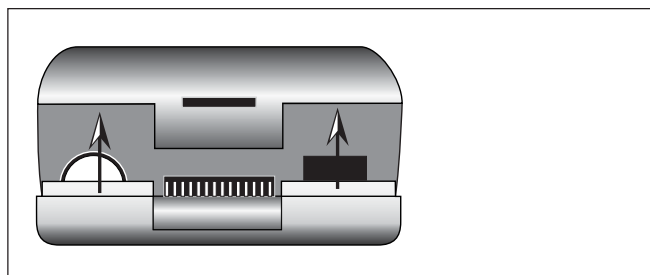
HINWEIS

Verwenden Sie zum Betätigen der DIP-Schalter einen Kugelschreiber oder etwas ähnliches.

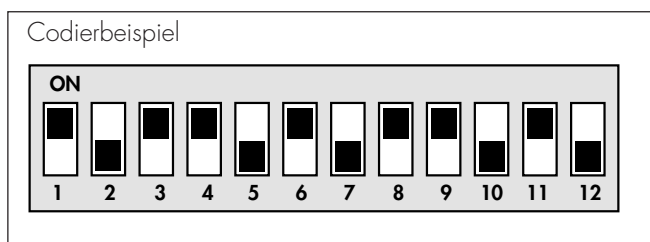
Anzahl der möglichen Codierungen:

1-Kanal Handsender 433 MHz: 4096

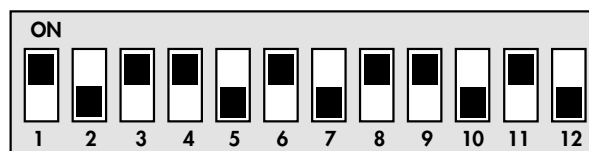
3 Schließen Sie Deckel wieder, sobald die Codierung abgeschlossen ist. Setzen Sie den Deckel zuerst an einer Seite des Handsenders an und drücken Sie dann den Deckel an der anderen Seite auf das Gehäuse.



1- 12 DIP-Schalter mit einem Kugelschreiber o. ä. verstellen



Codierbeispiel



Empfänger

Der Empfänger befindet sich im Antriebsgehäuse und besitzt keinen Codierschalter. Er ist lernfähig und übernimmt bereits beim ersten Setzen eines Endanschlags die aktuelle Codierung des Handsenders und speichert sie.

1 Setzen Sie einen Endanschlag (s. Seite 22) (Die Lampe blinkt).

2 Betätigen Sie innerhalb von 2 Minuten nach dem Setzen des Endanschlags den Handsender.

Die Lampe wird ausgeschaltet. Die Codierung des Handsenders ist jetzt gespeichert.

HINWEIS

Ein Schaltbefehl wird nur dann ausgeführt, wenn der gespeicherte Code mit dem im Handsender übereinstimmt.

Verändern der Codierung

Wollen Sie später einmal eine Codierung ändern, so müssen Sie hierfür einen Endanschlag neu setzen.



Inbetriebnahme/Setzen der Endanschläge



Bevor sie den Garagentorantrieb in Betrieb nehmen können, müssen Sie die Endanschläge einstellen (setzen).



Es besteht Verletzungsgefahr durch nicht eingestellte Endanschläge.

Um Personen und Sachschäden zu vermeiden, müssen Sie unbedingt beide Endanschläge des Garagentorantriebes einstellen.

HINWEIS

Mit Hilfe der beiden Setztasten am Antriebsgehäuse können Sie die Endanschläge setzen.

Die Zuordnung lautet wie folgt:

Taste blau: = Setzen des Endanschlags "AUF"

Taste gelb: = Setzen des Endanschlags "ZU"

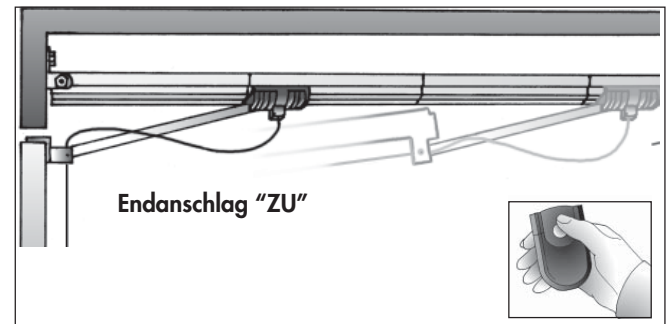


Setzen des Endanschlags "ZU"

- 1 Taster gelb (▼) drücken und halten, bis die gewünschte Endstellung erreicht ist.
Solange Sie die Taste drücken, schließt sich das Garagentor und die Beleuchtung bleibt eingeschaltet.
- 2 Taster gelb (▼) loslassen, wenn die gewünschte Endstellung erreicht ist.
Die Beleuchtung blinkt 2 Minuten lang
- 3 Betätigen Sie während dieser Zeit den Handsender.
Die Beleuchtung erlischt und die eingestellte Codierung des Handsenders ist im Empfänger gespeichert.
- 3 Der Endanschlag "ZU" ist jetzt gespeichert.

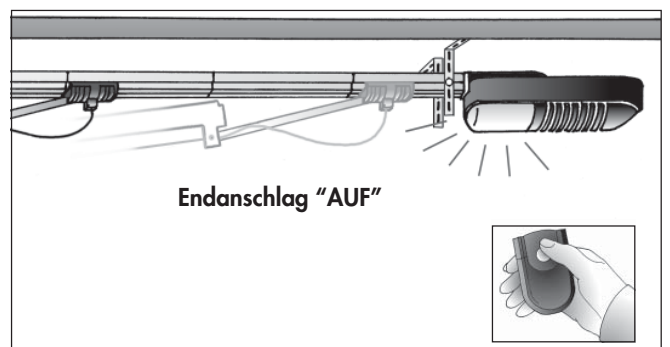
HINWEIS

Ist die richtige Endeinstellung nicht erreicht, fahren Sie mit dem Handsender das Tor in die Ausgangsstellung zurück, und nehmen Sie die Einstellung erneut vor.



Setzen des Endanschlags "AUF"

- 1 Taster blau (▲) drücken und halten, bis die gewünschte Endstellung erreicht ist.
Solange Sie die Taste drücken, öffnet sich das Garagentor und die Beleuchtung bleibt eingeschaltet.
- 2 Taster blau (▲) loslassen, wenn die gewünschte Endstellung erreicht ist.
Die Beleuchtung blinkt. Durch erneutes Drücken des Handsenders erlischt die Lampe.
- 3 Der Endanschlag "AUF" ist jetzt gespeichert.





Es besteht die Gefahr von Personen- und Sachschäden durch falsch eingestellte Sicherheitsfunktionen.

Sie müssen vor der Inbetriebnahme unbedingt die Krafteinstellung für die Hindernissicherung vornehmen.

Stellen Sie nur die für das Öffnen bzw. Schließen des Tores erforderliche Mindestkraft ein, damit der größtmögliche Unfallschutz gewährleistet ist.

Die höchstzulässige Kraft an der Schließkante des Garagentores beträgt 150 kp (150 N).



Um Personen- und Sachschäden zu vermeiden, müssen Sie die Hindernissicherung nach allen Einstellungen unbedingt testen.

Hat der Antrieb die richtige Krafteinstellung, sollte das Tor in seiner Abwärtsbewegung bereits mit geringem Kraftaufwand (ca. 150 N = ca. 15 kg) angehalten werden können.

Die Einstellpotentiometer

Mit je einem Potentiometer können Sie die Krafteinstellung für die AUF- und ZU-Bewegung des Tores individuell vornehmen.

Krafteinstellung

Die Krafteinstellung sollte so erfolgen, daß das Tor leichtgängig und ohne Unterbrechung bis zum jeweiligen Endanschlag fährt.

Stoppt der Antrieb beim Öffnen, bevor das Tor den Endanschlag erreicht, so hat die Hindernissicherung angesprochen, das Tor fährt danach 10 cm in die Gegenrichtung. Regulieren Sie die Krafteinstellung nicht zu schwach, da sonst das Tor bereits an leicht schwergängigen Stellen stoppt.

HINWEIS

Der Anpreßdruck des Tores an den Rahmen soll einerseits ein gutes, dichtes Schließen ermöglichen, andererseits darf er nicht zu stark sein, um jederzeit eine leichte Betätigung der Notentriegelung zu gewährleisten.

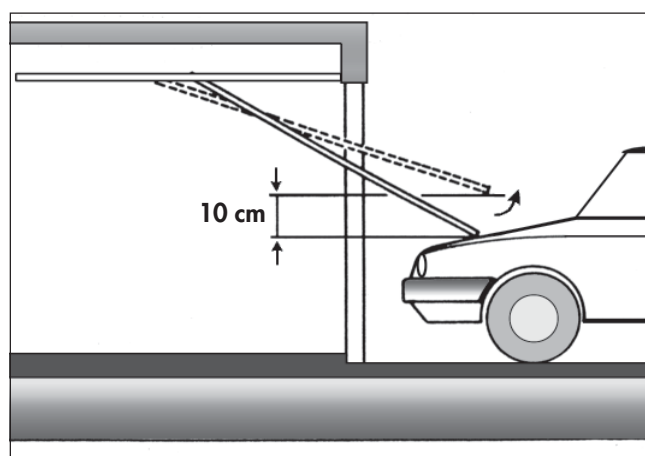
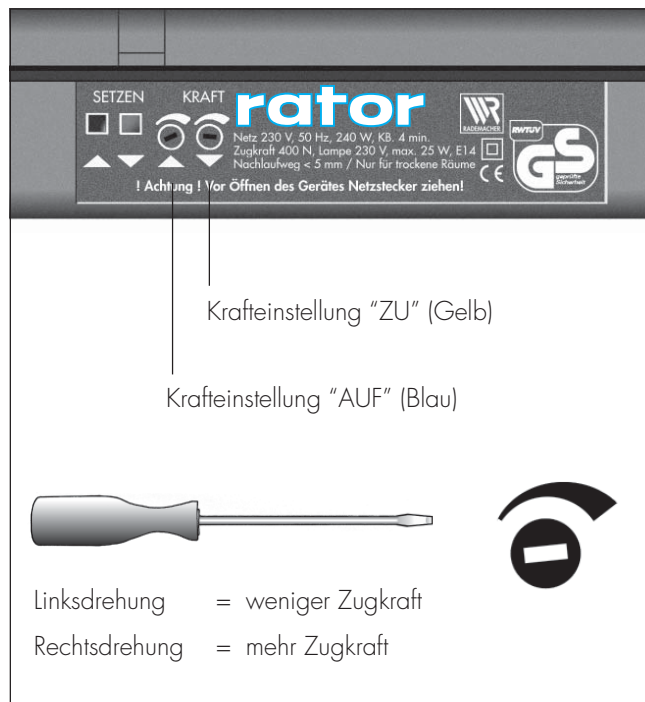
Hindernissicherung prüfen

- 1 Öffnen Sie das Tor
- 2 Legen Sie einen ca. 50 mm großen Gegenstand, z. B. einen Holzklötzchen oder ähnliches, unten in die Laufrichtung des Tores.
- 3 Schließen Sie das Tor.
- 4 Bei Kontakt mit dem Hindernis muß der Garagentorantrieb stoppen und anschließend ca. 10 cm in die Gegenrichtung fahren und dort automatisch anhalten.

HINWEIS

Stoppt das Garagentor nicht, müssen sie die entsprechende Zugkraft verringern.

- 5 Entfernen Sie das Hindernis und betätigen Sie den Handsender erneut, das Garagentor fährt in die ursprüngliche Bewegungsrichtung bis zum Endanschlag weiter.





Bei allen Arbeiten an elektrischen Anlagen besteht Lebensgefahr durch Stromschlag.

Der Anschluß von elektrischen Zusatzeinrichtungen darf nur durch eine zugelassene Elektrofachkraft erfolgen.

Ziehen Sie vor Entfernen der Abdeckhaube den Netzstecker und prüfen Sie die Anlage auf Spannungsfreiheit.

Anschluß für Schlupftürkontakt



Gemäß ZH 1/494 darf bei kraftbetätigten Garagentoren mit eingebauter Schlupftür eine Torbewegung nur bei geschlossener Schlupftür möglich sein.

Nur bei Art.-Nr. 4503, 4504, 8003, 8004: Anschlußmöglichkeit für einen Schlupftürkontakt (auszulegen als Öffnerkontakt).



Achtung Kleinspannung!

Fremdspannung an den Schraubklemmen für den externen Taster führt zur Zerstörung der gesamten Elektronik.

Anschluß von externen Tastern

Bei allen Geräten besteht die Anschlußmöglichkeit für Innentaster, Schlüsseltaster oder Codierschaltgeräte (Zubehör). Externe Taster werden an den entsprechenden Klemmen auf der Steuerplatine im Antriebsgehäuse angeschlossen (s. Anschlußplan).

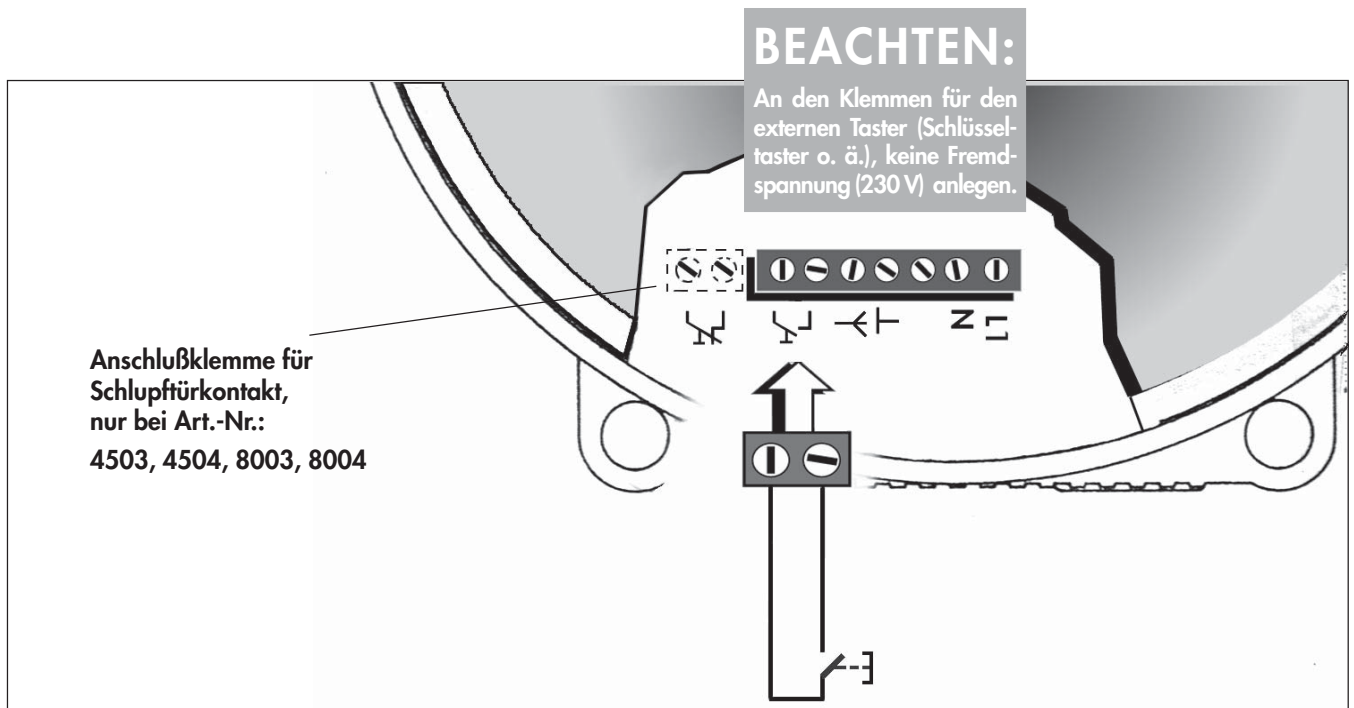
HINWEIS

Für die Innen- und Schlüsseltaster ist keine eigene Stromversorgung notwendig. Die Taster sind als Schließer auszulegen.

Sie können beliebig viele Taster parallel anschließen.

Anschluß

- 1 Netzstecker ziehen.
- 2 Kreuzschlitzschrauben der Abdeckhaube des Antriebes lösen und die Abdeckhaube abnehmen.
- 3 Schrauben der Anschlußklemme "Externer Taster" mit einem kleinen Schraubendreher lösen.
- 4 Anschlußkabel der Taster absetzen und durch die freie Kabeldurchführung (Pos. 17, s. Legende Seite 3) stecken.
- 5 Anschlußkabel an den gekennzeichneten Klemmen anschließen.
- 6 Abdeckhaube aufsetzen und anschrauben.
- 7 Netzstecker wieder einstecken.
- 8 Probelauf mit dem angeschlossenen Taster durchführen.





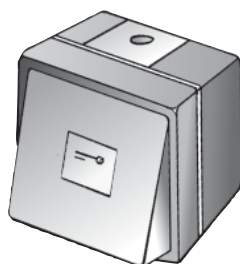
Innentaster (Aufputz)

Art.-Nr. 4590

Sie können mit dem Innentaster das Garagentor manuell von innen, ohne Handsender öffnen.

Technische Merkmale:

- ◆ 1 poliger Schließer
- ◆ Netzspannung: 230 V
- ◆ Nennstrom: 10 A
- ◆ Anschlüsse: max. 2,5 mm²
- ◆ Schutzgrad: IP 44
- ◆ Farbe: grau
- ◆ Maße: 61 x 61 x 40 mm



Codierschaltgerät-Standard (Aufputz)

Art.-Nr. 4603

Sie können mit dem Codierschaltgerät das Garagentor manuell von außen steuern. Sie geben dazu auf der Folientastatur einen individuell programmierbaren, 8-stelligen Öffnungscode ein, der von einer Steuereinheit an den Garagentor-antrieb übertragen wird.



HINWEIS

Der Anschluß der Steuereinheit erfolgt am Tastereingang des Antriebes.

Schlüsseltaster (Unterputz)

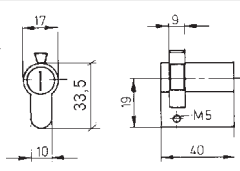
Art.-Nr. 4593/95

Sie können mit dem Schlüsseltaster das Garagentor manuell von außen, ohne Handsender öffnen. Der Schlüsseltaster besteht aus einem Leichtmetallgehäuse mit mechanischer Deckelverriegelung inkl. Profilhalbzylinder. Ein- oder beidseitiger Tastbetrieb ist möglich.

Art.-Nr. 4595: mit Profilhalbzylinder,
Art.-Nr. 4593: ohne Profilhalbzylinder

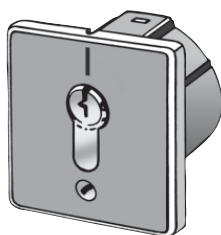
HINWEIS

Der Profilhalbzylinder muß die Schließbartstellung 0° oben besitzen.



Technische Merkmale:

- ◆ Kontakte: max. 2 (Schließer)
- ◆ Netzspannung: 250 V
- ◆ Nennstrom: max. 16 A
- ◆ Anschlüsse: 1,5 mm²
- ◆ Schutzgrad: IP 54
- ◆ Farbe: grau
- ◆ Maße: Ø 60 mm x 51 mm



Technische Merkmale:

- ◆ Netzspannung: 230 V
- ◆ potentialfreier Relaisausgang: 1 Wechsler (8A/250V)
- ◆ Datenerhalt: auch bei Netzausfall
- ◆ Anschlüsse: max. 1,5 mm²
- ◆ Schutzgrad: IP 68 (Tastatur)
- ◆ Farbe: grau
- ◆ Maße: 75 x 75 x 11,5 mm Tastatur
140 x 125 x 48 mm Steuereinheit

Schlüsseltaster (Aufputz)

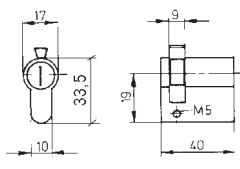
Art.-Nr. 4594/4596

Sie können mit dem Schlüsseltaster das Garagentor manuell von außen, ohne Handsender öffnen. Der Schlüsseltaster besteht aus einem Leichtmetallgehäuse mit mechanischer Deckelverriegelung inkl. Profilhalbzylinder. Ein oder beidseitiger Tastbetrieb ist möglich.

Art.-Nr. 4596: mit Profilhalbzylinder
Art.-Nr. 4594: ohne Profilhalbzylinder

HINWEIS

Der Profilhalbzylinder muß die Schließbartstellung 0° oben besitzen.



Technische Merkmale:

- ◆ Kontakte: max. 2 (Schließer)
- ◆ Netzspannung: 250 V
- ◆ Nennstrom: max. 16 A
- ◆ Anschlüsse: 1,5 mm²
- ◆ Schutzgrad: IP 54
- ◆ Farbe: grau
- ◆ Maße: 73,5 x 73,5 x 45 mm



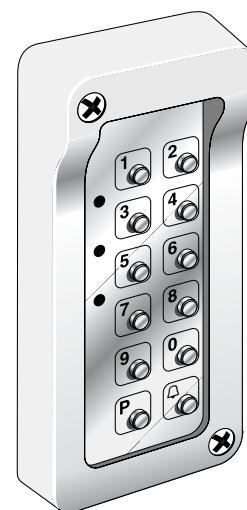
Codierschaltgerät-Comfort (Aufputz)

Art.-Nr. 4606

Sie können mit dem Codierschaltgerät das Garagentor manuell von außen steuern. Sie geben dazu auf der Metalltastatur einen individuell programmierbaren, 8-stelligen Öffnungscode ein, der von einer Steuereinheit an den Garagentor-antrieb übertragen wird.

HINWEIS

Der Anschluß der Steuereinheit erfolgt am Tastereingang des Antriebes.



Technische Merkmale:

- ◆ Netzspannung: 230 V
- ◆ potentialfreier Relaisausgang: 1 Wechsler (5A/24V)
- ◆ Datenerhalt: auch bei Netzausfall
- ◆ Anschlüsse: max. 1,5 mm²
- ◆ Schutzgrad: IP 65 (Tastatur und Steuereinheit)
- ◆ Metalltastatur: beleuchtet, Vandalismusgeschützt
- ◆ Farbe: grau
- ◆ Maße: 60 x 125 x 22 mm Tastatur
200 x 125 x 57 mm Steuereinheit



Nach erfolgtem Anschluß können Sie das Garagentor mit einem 1-Kanal-Handsender bequem, z. B. vom Auto aus, bedienen.



Es besteht Verletzungsgefahr durch unsachgemäßen Gebrauch. An kraftbetätigten Toren bestehen Quetsch- und Schergefahren.

Betätigen Sie den Torantrieb nur, wenn Sie freie Sicht auf den Schwenkbereich des Tores haben und sich dort keine Person aufhält.

Lassen Sie niemanden durch den Schwenkbereich laufen während sich das Tor noch bewegt.

Garagentor öffnen

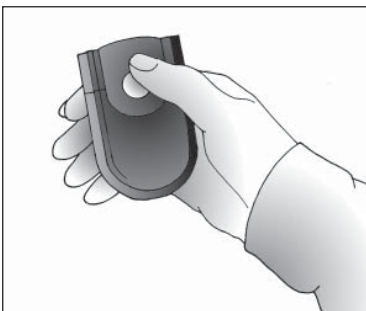
Richten Sie den Handsender auf das Tor und drücken Sie mindestens 1 Sekunde auf die Bedientaste, bis eine Torbewegung erfolgt. Die Kontrolleuchte im Handsender leuchtet, solange die Taste gedrückt wird. Das Tor öffnet sich und fährt bis zum Endanschlag "AUF" und stoppt dort automatisch.

Garagentor stoppen

Drücken Sie erneut auf die Bedientaste des Handsenders und das Garagentor stoppt.

Garagentor schließen

Drücken Sie wieder auf die Bedientaste des Handsenders. Das Tor schließt sich und fährt bis zum Endanschlag "ZU" und stoppt dort automatisch.



Batteriewechsel

Erfolgt nach dem Drücken des Handsenders keine Reaktion des Antriebes, so ist eventuell die Batterie des Handsenders verbraucht. Tauschen Sie in diesem Fall die Batterie aus.

HINWEIS

Entnehmen Sie den Technische Daten (s. Seite 29) den richtigen Batterietyp für Ihren Handsender.

- 1 Öffnen Sie den Deckel des jeweiligen Handsenders und entnehmen Sie die Batterie aus dem Fach.
- 2 Legen Sie eine neue Batterie ein und schließen Sie den Deckel des Handsenders wieder.

HINWEIS

Achten Sie bitte auf die richtige Polung!

Verbrauchte Batterien sind Sondermüll und müssen entsprechend entsorgt werden.



...die Kontrolleuchte des Handsenders bei Tastendruck nicht mehr aufleuchtet?

Lösung:

Prüfen Sie, ob die Batterie richtig eingelegt wurde. Falls die Batterie leer ist, neue einsetzen. Polung beachten.

...die Beleuchtung nicht funktioniert?

Lösung:

Die Lampe am Antrieb ist defekt. Überprüfen Sie und ersetzen Sie ggf. die Lampe. Ziehen Sie zuerst den Netzstecker und entfernen Sie anschließend die Abdeckhaube.

HINWEIS

Nur Lampen gleicher Bauart verwenden: E14; 230 V/25 W

...die Funkfernsteuerung funktioniert zeitweise nicht oder die Reichweite ist zu gering.

Lösung:

Prüfen Sie, ob die Antenne optimal verlegt wurde. (s. Seite 19).

Befinden sich in Ihrer Umgebung Funkanlagen, wie Sie in Personenrufanlagen, CB-Funk oder in Spielzeugfunkgeräten eingesetzt werden, kann es zu geringer Reichweite oder kurzfristigem Ausfall Ihrer Funkanlage führen.

...der Antrieb sich mit keinem Befehlsgeber (Handsender, Innentaster, Schlüsseltaster etc.) betätigen läßt?

Lösung:

Die Sicherung für den Stromkreis der Garage hat eventuell ausgelöst. Sicherungsautomat in der Hausverteilung überprüfen; Ursache der Auslösung nur durch eine zugelassene Elektrofachkraft beseitigen lassen.

Netzsteckdose überprüfen (ggf. mit einem anderen Verbraucher).

Der Thermoschutz des Motors hat angesprochen. lassen Sie den Motor auskühlen.

..der Antrieb nach Betätigung des Handsenders nicht läuft?

Lösung:

Prüfen Sie, ob die Taste des Handsenders lange genug betätigt wird (ca. 1 Sekunde drücken).

Übernahme der Codierung des Handsenders wiederholen (s. Seite 20/21).

...das Tor beim Öffnen oder Schließen in einer Zwischenlage stoppt?

Lösung:

Das Tor ist zu schwergängig, deshalb schaltet die Hindernissicherung den Antrieb ab.

Reinigen und schmieren Sie das Tor. Lassen Sie das Tor ggf. vom Fachmann warten und justieren.

Der Endanschlag für den Antrieb wurde nicht richtig eingestellt. Endanschlag neu einstellen (s. Seite 22).

Die Krafteinstellung ist zu gering. Justieren Sie am entsprechenden Potentiometer nach.

...das Tor von Hand mit dem Torgriff nicht entriegelt werden kann?

Lösung:

Das Notentriegelungsseil ist nicht richtig gespannt. Spannen Sie es nach und ziehen Sie die Seilklemme fest an.

Ein Endanschlag wurde eventuell zu weit gesetzt. Endanschlag neu setzen (s. Seite 22).

...der Antrieb nicht nach Betätigung durch einen externen Taster läuft?

Lösung:

Der externe Taster ist defekt. Überprüfen und ersetzen Sie ihn ggf. Verwenden Sie nur Taster.

Überprüfen Sie die Zuleitung zwischen Taster und Antrieb, eventuell ist diese unterbrochen. Lassen Sie den Fehler durch eine zugelassene Elektrofachkraft beseitigen.

...das Tor beim Schließvorgang stoppt und in die Gegenrichtung fährt.?

Lösung:

Ein Hindernis ist im Weg.

In der Tormechanik gibt es schwergängige Stellen. Überprüfen Sie den Torlauf manuell mit dem notentriegelten Tor. Reinigen und schmieren Sie das Tor und lassen Sie es ggf. vom Fachmann warten und justieren.

Justieren Sie die Krafteinstellung nach, diese ist eventuell zu gering (s. Seite 23).

Überprüfen Sie den Winkel zwischen Gleitschiene und Anbinder (s. Seite 13). Der Winkel wurde eventuell zu groß gewählt.

Art.-Nr.: 45.. und 80.. (*)

Versorgungsspannung:	230 V/50 Hz
Netzanschlußleitung:	0,5 m
Leistungsaufnahme:	max. 240 W (Belastung) ca. 2 Watt (Bereitschaft)
Zugkraft:	ca. 400 N, (550 N)*
Torlaufzeit:	ca. 0,15 m/s (Lastabhängig)
Luftschall:	70 dB (A)
Hindernissicherung:	Bei Hindernisauflauf wird der Antrieb nach ca. 0,5 s gestoppt und läuft dann ca. 10 cm in Gegenrichtung.
Beleuchtung:	Birnenlampe 25 W; 230V/50 Hz Sockel E14

zulässige max. Torhöhe: ca. 2,38 m/3,10 m

Platzbedarf zwischen Toroberkante und Decke: 50 mm

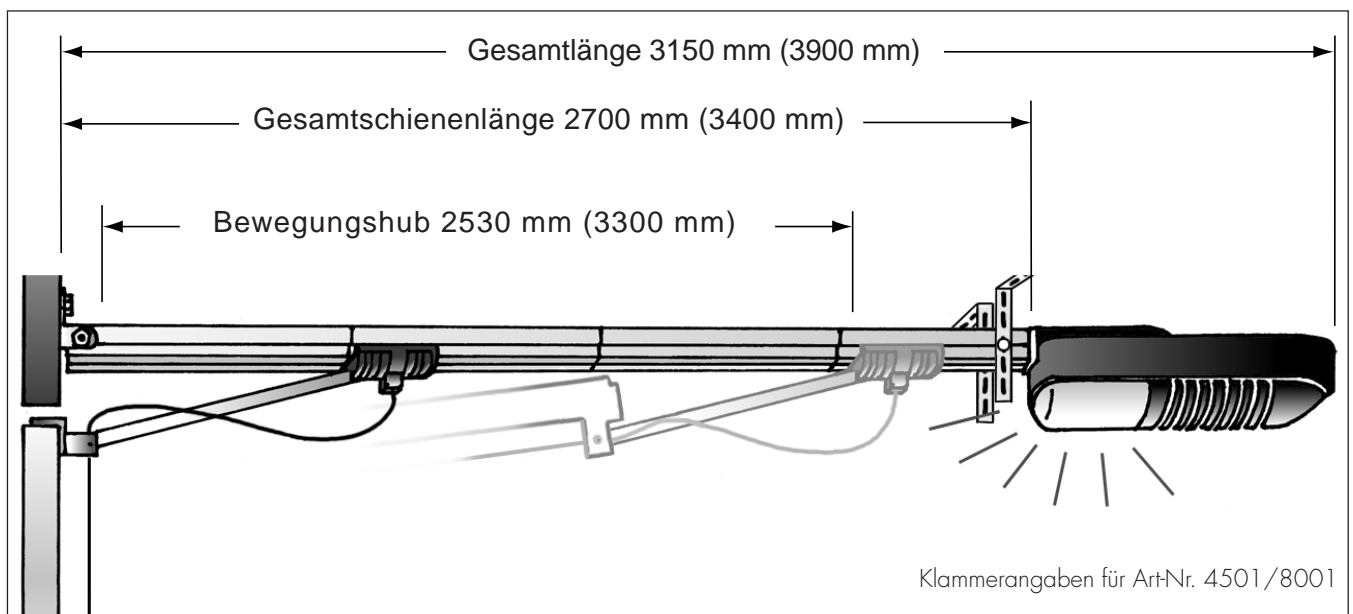
Zulässige Tortypen:
Art.-Nr. 45...: Standard-Schwingtore (auch Überbreiten) mit Deckenlaufschiene. max. Torgewicht ca. 90 kg (bezogen auf ein leichtgängiges ausgewogenes Tor)

Art.-Nr. 80...: Schwingtore und Sektionaltore als Einzel-, Überbreiten- und Doppeltore max. Torgewicht ca. 140 kg. (bezogen auf ein leichtgängiges ausgewogenes Tor)

Fernsteuerung:	Funkfernsteuerung 40 MHz/433 MHz
Signalempfang:	Wurfantenne, am Antrieb
Handsender:	Betrieb mit 12 V Batterie
Gewicht:	ca. 10 kg
Gesamtlänge:	max. 3,15 m/3,90 m
Thermo-Überlastschutz:	Bei Dauerbelastung (mehrmaligem Öffnen und Schließen) schaltet der Thermo-Überlastschutz den Motor ab, bevor dieser Schaden nimmt. Nach ca. 20 Minuten ist der Antrieb wieder betriebsbereit.
Datenerhalt:	Bei Netzausfall bleiben alle Daten auf Dauer im Programmspeicher erhalten. (Endanschläge, eingestellte Zugkraft und die Codierung des Empfängers)

(*) Klammerangaben für Art.-Nr. 80...

Maße



1-Kanal Handsender (433 MHz)

Fernbedienung des Garagentors, z. B. vom Auto aus.
Codierung: Sie können Ihren individuellen Code eingeben.

Art.-Nr. 4380



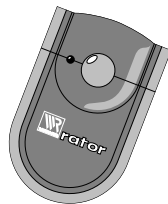
Technische Daten:

Frequenz: 433 MHz,
Befehle: 1- Befehl
Verschlüsselung: digital, 4096 Kanäle
Codierung: über 12 Wahlschalter (DIP-Schalter)
Änderungen jederzeit möglich
Stromversorgung: 12 V Batterie, Typ: MN 21/12V - 23A
Abmessungen: 46 x 66 x 14 mm (B x H x T)
Gewicht: 30 g
Betätigungskontrolle: Leuchtdiode (rot)
Zulassungs-Nr: G100152L CEPT LPD-D
zugelassen u. gebührenfrei

1-Kanal Handsender (40 MHz) mit Halterung

Fernbedienung des Garagentors, z. B. vom Auto aus.
Codierung: Sie können Ihren individuellen Code eingeben.

Art.-Nr. 4580



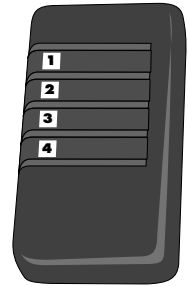
Technische Daten:

Frequenz: 40 MHz,
Befehle: 1- Befehl
Verschlüsselung: digital, 1024 Kanäle
Codierung: über 10 Wahlschalter (DIP-Schalter)
Änderungen jederzeit möglich
Stromversorgung: 12 V Batterie, Typ: MN 21/12V - 23A
Abmessungen: 54 x 82 x 21 mm (B x H x T)
Gewicht: 60 g
Betätigungskontrolle: Leuchtdiode (rot)
Zulassungs-Nr: G114434E
zugelassen u. gebührenfrei

4-Kanal Handsender (40 MHz) mit Halterung

Comfortable Fernsteuerung verschiedener Funktionen.

Art.-Nr. 4550



Technische Daten:

Frequenz: 40 MHz,
Befehle: 1- 4 Befehle
Verschlüsselung: digital, 1024 Kanäle
Codierung: über 8 Wahlschalter (DIP-Schalter)
Änderungen jederzeit möglich
Stromversorgung: 9 V Batterie, Typ: IEC 6 F22
Abmessungen: 58 x 105 x 22 mm (B x H x T)
Gewicht: 120 g
Zulassungs-Nr: G114434E
zugelassen u. gebührenfrei

Lochbandschiene

30 mm x 770 mm, zum weiteren Abhängen des Antriebs (s. Seite 15).

Art.-Nr. 4591

Batterie für: Handsender Art.-Nr. 4380/4580

Batterietyp: MN 21/12 V-23A

Art.-Nr. 4598

Gebogener Anbinder

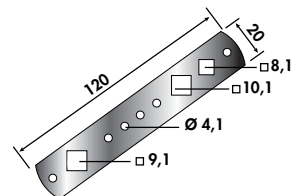
Zu verwenden z. B. bei breitem Sturz

Art.-Nr. 4599

Anbinder für Notentriegelung

Z. B. bei Torgriffen die gegenüber der Tormitte versetzt sind. (Tore mit Überbreiten oder mit Rundgriffen)

Art.-Nr. 4600





Monatliche Prüfung der Hindernissicherung



Zur Sicherheit von Personen ist es lebenswichtig, daß die Hindernissicherung korrekt funktioniert.

Prüfen Sie die Hindernissicherung jeden Monat auf Ihre einwandfreie Funktion.

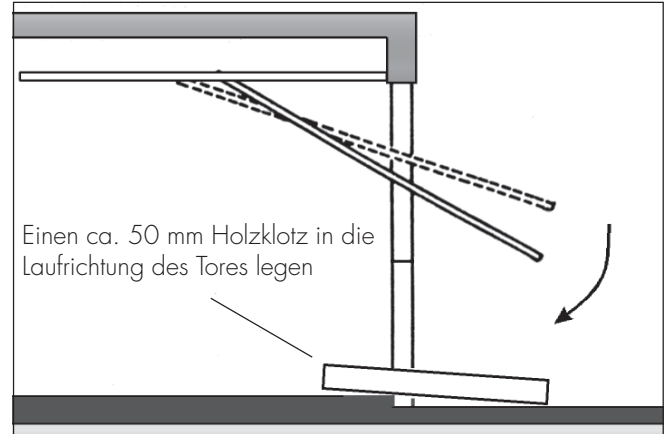
- 1 Fahren Sie das Tor auf.
- 2 Legen Sie einen 50 mm hohen Gegenstand, z. B. einen Holzklotz, in die Laufrichtung des Tores.
- 3 Schließen Sie das Tor durch Betätigen des Handsenders.
- 4 Wenn das Tor das Hindernis erreicht, muß es stoppen und anschließend ca. 10 cm in die Gegenrichtung fahren und dort automatisch anhalten.



Die falsche Einstellung der Zugkraft stellt eine Gefahr dar.

Wenn notwendig, müssen Sie die Zugkräfteeinstellung korrigieren und die Prüfung der Hindernissicherung wiederholen.

- 5 Entfernen Sie anschließend das Hindernis.
Mit dem nächsten Steuerbefehl muß sich das Tor wieder in seine ursprüngliche Laufrichtung bewegen.



Regelmäßige Prüfungen der Verschleißteile



Es besteht Verletzungsgefahr durch defekte bzw. verschlissene Bauteile.

Prüfen Sie daher die Anlage regelmäßig auf Anzeichen von Verschleiß, Beschädigung oder auf mangelhafte Balance des Tores.

Benutzen Sie das Tor auf keinen Fall, wenn Reparatur- oder Einstellarbeiten durchgeführt werden müssen.

Prüfen Sie:

- ◆ Alle Schraubenverbindungen auf festen Sitz
- ◆ Kabel auf Beschädigung
- ◆ Federn und Befestigungsteile

HINWEIS



Kette und Motorgetriebe sind mit Dauerfett behandelt, so daß ein Nachfetten nicht erforderlich ist.



Es besteht Verletzungsgefahr durch die sehr stark gespannten Torfedern.

- ◆ Tauschen Sie niemals selbst die Torfedern aus.
- ◆ Lassen Sie alle Arbeiten an der Tormechanik und den Federn von einem Fachmann durchführen.

Funkfernsteuerung 40 MHz

BUNDESAMT FÜR ZULASSUNGEN IN DER TELEKOMMUNIKATION  ZULASSUNGSURKUNDE	
Zulassungsnummer:	G114434E
Zus. Kennzeichen:	FM
Objektbezeichnung:	Funkfernsteuerung 40 MHz
Zulassungsinhaber:	Rademacher Geräte Elektronik GmbH & Co. KG Buschkamp 7 D-46414 Rhede
Zulassungsart:	Allgemeinzulassung
Objektart:	Fernwirk-Funkanlage kleiner Leistung des nichtöffentlichen mobilen Landfunks
<p>Das Zulassungsobjekt erfüllt die technische Vorschrift der Richtlinie FTZ 17 TR 2100, Ausgabe Februar 1989, ergänzt durch das Amtsblatt des Bundesmi- nisters für Post und Telekommunikation Nr. 18, Jahrgang 1993, Verfügung 212.</p>	
Saarbrücken, den 02.08.1994 Im Auftrag  Jung	
1 Anlage	
<small>Bundesamt für Zulassungen in der Telekommunikation, Telestraße 34-42, D-66119 Saarbrücken, Tel.: (06 81) 5 98-0, Fax: (06 81) 5 98-18 00</small>	

Funkfernsteuerung 433 MHz

Deutsche Baumusterprüfbescheinigung
gemäß TKZulV 1997.

Zulassungsnummer:

G100152L CEPT LPD-D

Rademacher Geräte-Elektronik GmbH & Co. KG gewährt unter folgenden Bedingungen die Garantieverpflichtung für Garagentorantriebe, die im Fachhandel bezogen wurden und der Einbauanleitung entsprechend montiert wurden.

Die Garantiezeit beträgt 1 Jahr, beginnend mit der Auslieferung an den Erstabnehmer. Von der Garantie abgedeckt sind alle Konstruktionsfehler, Materialfehler und Fabrikationsfehler.

Außer Garantie stehen Fehler und Mängel die zurückzuführen sind auf:

1. Fehlerhaften Einbau oder Installation.
2. Nichtbeachtung der Einbau- und Bedienungsanleitung.
3. Unsachgemäße Bedienung oder Beanspruchung.
4. Äußere Einwirkungen, z. B. Transportschäden, Beschädigungen durch Stoß oder Schlag, Schäden durch Witterungseinflüsse.
5. Reparaturen und Abänderungen, die von dritter, nicht autorisierter Seite vorgenommen wurden.
6. Verwendung ungeeigneter Zubehörteile.

Gewährleistungsansprüche können nur geltend gemacht werden, wenn die Mängelrüge innerhalb von 14 Tagen nach Auslieferung des Gerätes, bei versteckten Mängeln innerhalb von 14 Tagen nach Entdeckung des Mangels, schriftlich bei uns eingeht.

Innerhalb der Garantiezeit auftretende Mängel beseitigt Rademacher Geräte-Elektronik GmbH & Co. KG kostenlos, entweder durch Instandsetzung oder Ersatz der betreffenden Teile. Ausgewechselte Teile werden Eigentum der Fa. Rademacher Geräte-Elektronik GmbH & Co. KG.

Durch Ersatzlieferung aus Garantiegründen tritt keine Verlängerung der ursprünglichen Garantiezeit ein.

