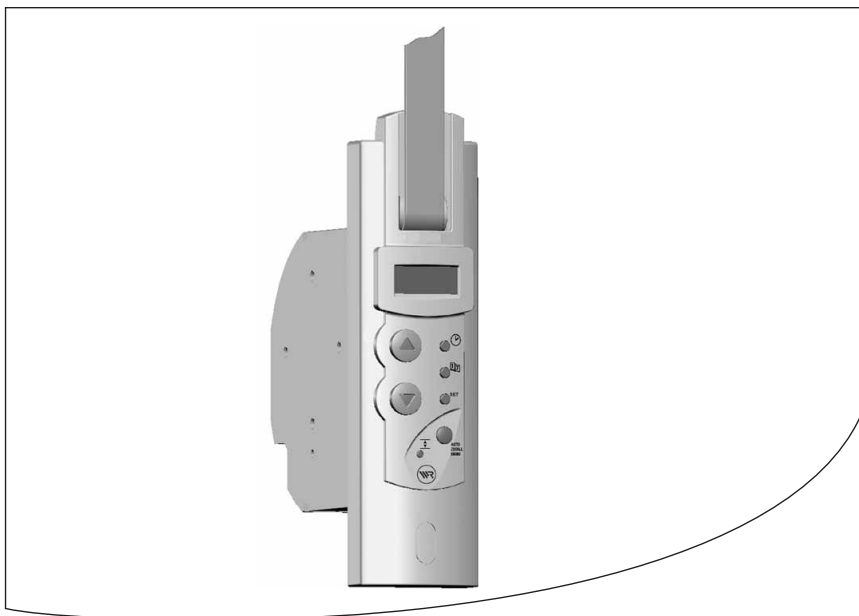


NL	Montage- en bedieningshandleiding RolloTron Comfort.....	1
F	Notice de montage et d'utilisation RolloTron Comfort	33
D	Einbau- und Bedienungsanleitung RolloTron Comfort.....	65



Artikelnr. 9600-NLF/9640-NLF (miniband)



Geachte klant...,

NL

...met de aanschaf van de rolluikaandrijving **RolloTron Comfort** heeft u gekozen voor een kwaliteitsproduct van de firma RADEMACHER. Wij danken u hartelijk voor uw vertrouwen.

Deze rolluikaandrijving is ontstaan vanuit het idee om naast het bieden van het hoogste comfort en optimaal bediengemak, ook een solide en duurzaam product te leveren. Met de pretentie een compromisloze kwaliteit te leveren en na een lange reeks van experimenten zijn wij er trots op dat wij u nu dit innovatieve product kunnen aanbieden.

Achter al deze inspanningen staan alle hooggekwalificeerde medewerkers en medewerksters van onze firma RADEMACHER.



Deze handleiding...

...beschrijft hoe u bij de montage, de elektrische aansluiting en de bediening van uw rolluikaandrijving te werk moet gaan. U wordt verzocht deze handleiding volledig door te lezen en let daarbij in het bijzonder op de veiligheidsinstructies, alvorens met de installatie te beginnen.

Bewaar deze handleiding zorgvuldig en draag deze over zodra de rolluikaandrijving van eigenaar verandert.

Bij schade die door niet inachtname van deze handleiding en de veiligheidsinstructies is ontstaan, vervalt de garantie. Voor gevolgschade, die daaruit voortvloeit, kunnen wij niet aansprakelijk worden gesteld.



Inhoudsopgave



Totaaloverzicht 4



Belangrijke aanwijzingen voor een veilig gebruik

- Verklaring van de symbolen 5
- Algemene veiligheidsinstructies 5
- Juist gebruik 6
- Gebruiksvoorwaarden 6
- Toegestane rolruikbandbreedten ... 6



Voor de montage

- Maat opnemen 7
- Gereedschap 7
- De oude bandopwinder demonteren 7
- Band voorbereiden 7



Elektrische aansluiting

- Veiligheidsaanwijzingen bij elektrische aansluiting 8



Band invoeren en bevestigen 9

De RolloTron Comfort monteren 10



Korte beschrijving van de afzonderlijke functies... 11



De RolloTron Comfort in gebruik nemen 12



Eindposities instellen

- Bovenste en onderste eindpositie instellen 13



De RolloTron Comfort bedienen

- Manuele bediening 14



Automatische tijd klok instellen

- Actuele tijd instellen 15

Standaardprogramma

- Algemene openings- en sluitingstijd instellen 16

Weekprogramma

- Invoermodus activeren 17
- Actuele dag instellen 17
- Instellen van de dagschakeltijden 18



- Bijkomende weerschakeltijden 20
- Invoermodus verlaten 20
- Omschakelen naar het standaardprogramma 21
- Alle instellingen wissen (software-reset) 22



De RolloTron Comfort demonteren 23

- Band verwijderen bij defect 24



Verzorging/Wat te doen wanneer..? 25



Technische gegevens .. 28

Toebehoren 30

Hier kunt u uw individuele instellingen noteren 31

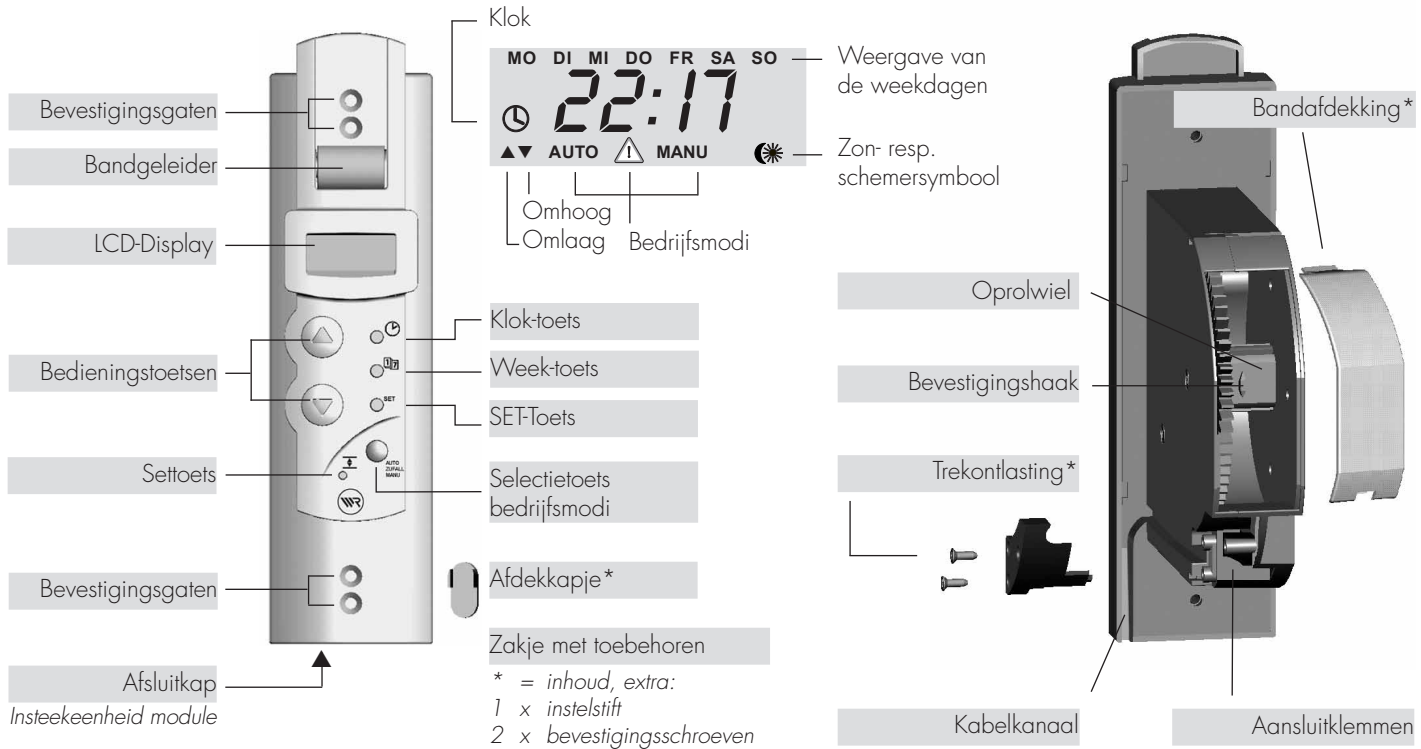


Garantiebepalingen 32



Totaaloverzicht

NL





Belangrijke aanwijzingen voor een veilig gebruik

NL

Verklaring van de symbolen



Levensgevaar door elektrische schok

Dit symbool wijst u op de gevaren bij werkzaamheden aan elektrische aansluitingen, onderdelen etc. Hier zijn veiligheidsmaatregelen ter bescherming van de gezondheid en het leven van de betrokken persoon vereist.



Hier gaat het om uw veiligheid

Gelieve alle aanwijzingen met dit symbool in acht te nemen en op te volgen.



OPMERKING

Op deze wijze maken wij u attent op informatie die voor de juiste werking van het apparaat van belang zijn.

Algemene veiligheidsinstructies



Bij werkzaamheden aan elektrische installaties bestaat het gevaar een elektrische schok te krijgen.

◆ De elektrische aansluiting en alle werkzaamheden aan elektrische installaties moeten door een erkende electricien en in overeenstemming met de aansluitschema's in deze handleiding worden uitgevoerd, zie pagina 8.

◆ **Voer alle montage- en aansluitwerkzaamheden steeds in spanningsloze toestand uit.**



Het gebruik van defecte apparaten kan een gevaar vormen voor personen en materiële schade veroorzaken (elektrische schok, kortsluiting).

Gebruik daarom nooit defecte of beschadigde apparaten. Neem in zo'n geval contact op met onze servicedienst, zie pagina 32.



◆ **Kinderen dienen niet met de rolluikbesturing te spelen.**



◆ **Houd tijdens de handmatige instellingen het rolluik in de gaten en houd personen uit de buurt. Zij kunnen door een plotseling neerzakken van het rolluik letsel oplopen.**



Volgens de norm DIN EN 13659 moet er zorg voor gedragen worden dat de in EN 12045 vastgelegde vereisten m.b.t. het uitschuiven van schermen in acht genomen worden.

In afgerolde stand moet bij een kracht van 150 N in opwaartse richting aan de onderzijde de verplaatsing minimaal 40 mm bedragen.

Daarbij dient er in het bijzonder op gelet te worden dat de uitschuifsnellheid van het scherm bij de laatste 0,4 m kleiner moet zijn dan 0,2 m/s.



Belangrijke aanwijzingen voor een veilig gebruik

NL

Juist gebruik

Gebruik de RolloTron Comfort alleen...

...voor het omhoog en omlaag bewegen van rolluiken met toegelaten band.



Gebruik alleen originele onderdelen van de fabrikant

Gebruik alleen originele onderdelen van RADEMACHER. Zo voorkomt u dat de RolloTron Comfort niet meer goed functioneert of beschadigd raakt.

Als fabrikant geven wij geen garantie bij het gebruik van onderdelen die niet afkomstig zijn van de fabrikant en de daaruit ontstane gevolgschade.

Alle reparaties aan de RolloTron Comfort mogen enkel door een geautoriseerde servicedienst uitgevoerd worden.

Gebruiksvoorwaarden

- ◆ Gebruik de RolloTron Comfort uitsluitend in droge ruimtes.
- ◆ Voor de elektrische aansluiting moet er in de buurt van de montageplaats continu een 230 V/50 Hz stroomaansluiting met een stroomverbreker (zekering) aanwezig zijn.
- ◆ Het rolluik moet goed omhoog en omlaag kunnen bewegen en mag niet klemmen.
- ◆ Het oppervlak van de montageplaats voor de rolluikaandrijving dient zo glad en egaal mogelijk te zijn.

Toegestane rolluikbandbreedten

Artikelnr. 9600-NLF Standaardband 23 mm

Bandsterkte	max. bandlengte
1,5 mm	5,2 m
1,3 mm	6,2 m
1,0 mm	7,6 m

Artikelnr. 9640-NLF Miniband 15 mm

Bandsterkte	max. bandlengte
1,0 mm	7,6 m

BELANGRIJK

Gebruik alleen banden met de toegelaten lengtes. Als een langere band gebruikt wordt, kan dit leiden tot beschadiging van de RolloTron Comfort.



Voor de montage

NL

▼ Maat opnemen (maten zie pagina 28)

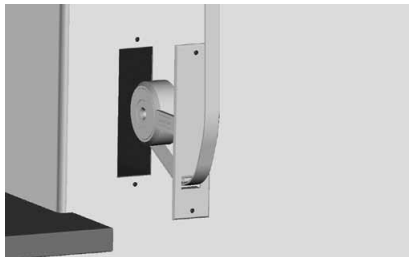
Controleer of de bandkast voldoende plaats voor de RolloTron Comfort biedt.

▼ U heeft het volgende gereedschap nodig

- ◆ Schroevendraaier
- ◆ Kruiskopschroevendraaier
- ◆ Schaar
- ◆ Duimstok of meetlint
- ◆ Potlood

▼ De oude bandoproller demonteren

- ◆ Laat het rolluik helemaal naar beneden zakken totdat de lamellen volledig gesloten zijn.
- ◆ Demonteer de oude bandoproller en wikkel de band eraf.

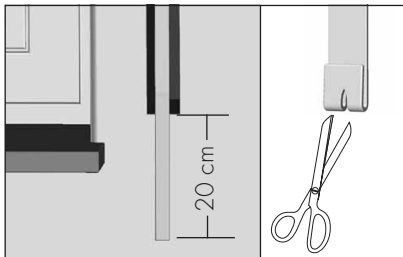


▼ Er bestaat letselgevaar door de voorgespannen veer van de oude bandoproller.

De veerdoos kan bij het eruit-halen ongecontroleerd terug-springen. Ontspan daarom eerst de veer in de bandoproller voorzichtig met de hand.

▼ Band voorbereiden

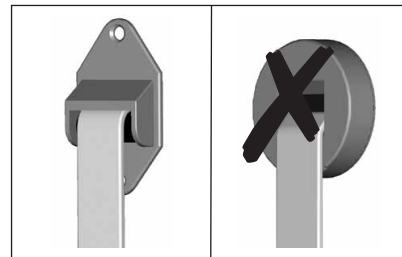
Knip de band ca. 20 cm onder de bandkast eraf. Vouw het uiteinde van de band ca. 2 cm om en knip in het midden een korte spleet. Hiermee kunt u later de band op het oprol wiel inhaken.



▼ Aanbeveling

Monteer bij zwaarlopende rolluiken voor het beter geleiden van de band een bandgeleiderol (art.-nr. 3590/3595) aan de rolluikkast.

De band moet zoveel mogelijk recht lopen. Zo voorkomt u onnodige wrijving en slijtage van de band.





Elektrische aansluiting

NL

Veiligheidsaanwijzingen bij elektrische aansluiting



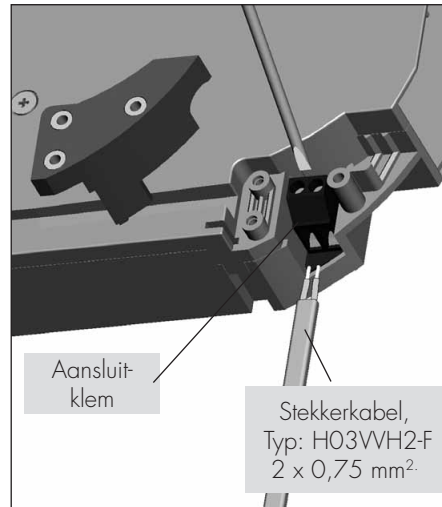
Bij alle werkzaamheden aan elektrische installaties bestaat levensgevaar door een elektrische schok.

- ◆ De elektrische aansluiting en alle werkzaamheden aan elektrische installaties moeten door een erkende electricien en in overeenstemming met de aansluitschema's in deze handleiding worden uitgevoerd.
- ◆ Voer alle montage- en aansluitwerkzaamheden uitsluitend in spanningsloze toestand uit.
- ◆ Haal de toevoering met alle polen van het stroomnet en zorg ervoor dat deze niet weer ingeschakeld kan worden.
- ◆ Controleer of de installatie spanningsloos is.
- ◆ Vergelijk vóór de aansluiting de aanduidingen betreffende de spanning en frequentie op het typeplaatje met die van het plaatselijke stroomnet.

OPMERKING

De elektrische aansluiting van de RolloTron Comfort kan zowel via een kabel met netstekker alsook via een vast aangelegde toevoering geschieden

▼ **Sluit de gewenste toevoerkabel aan zoals op de afbeelding.**



▼ **Als u een stekkerkabel gebruikt, leg deze dan aansluitend in het kabelkanaal aan de zijkant.**

▼ **Schroef ten slotte de trekcontasting vast met de meegeleverde schroeven.**






Band invoeren en bevestigen

NL

▼ Schakel de netvoeding in.

▼  Druk 1 keer kort op de klok toets.

▼  Druk zolang op de OMHOOG-toets totdat u goed bij de bevestigingshaak in de montageopening kunt komen.



Er bestaat letselgevaar door het oprolwiël.

Grijp nooit in de montageopening als de motor loopt.

▼ Schakel allereerst de netvoeding weer uit!

▼ Steek de band van voren in de RolloTron Comfort en bevestig de band aan de haak.

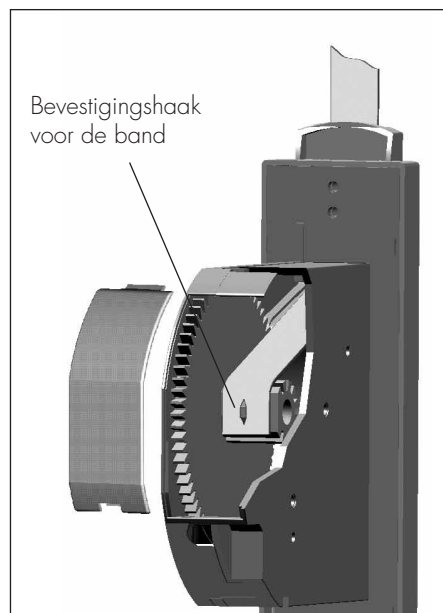
▼  Druk zolang op de OMHOOG-toets totdat de band eenmaal helemaal om het oprolwiël is gewikkeld.

▼ Stroomvoorzorging weer inschakelen.

▼ Zet de bandafdekking op de montageopening.

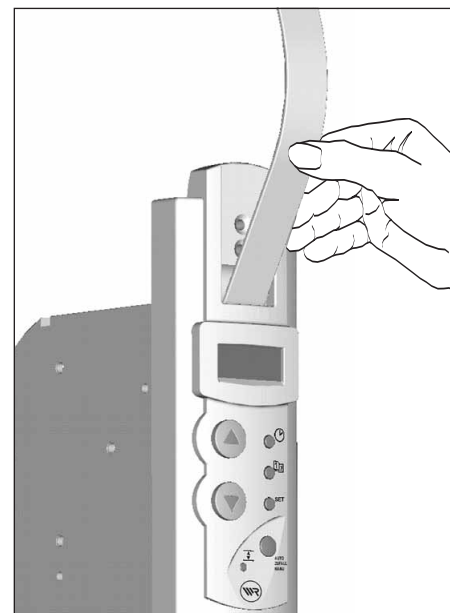
BELANGRIJK

Geleid de band altijd van boven via het oprolwiël.



BELANGRIJK

Trek de band bij het oprollen strak, zodat de bandgeleider meedraait.





De RolloTron Comfort monteren

NL

▼ OPMERKING

Monteer de RolloTron Comfort in een rechte, verticale lijn zodat de band correct opgerold kan worden. Let erop dat de RolloTron Comfort vrij in de bandkast geplaatst wordt en niet dicht tegen het muurwerk komt te liggen, anders kunnen er geluiden hoorbaar zijn.



Bij gebruik van een netkabel met stekker:

Let erop dat de netkabel correct in het kabelkanaal ligt, anders kan de band tijdens het aanschreeven beschadigd raken.

▼ Schuif de RolloTron Comfort in de bandkast en schroef hem met de meegeleverde schroeven vast.

▼ Druk het meegeleverde afdekkapje in de onderste schroefopening.





Korte beschrijving van de afzonderlijke functies / bedrijfsmodi

NL

Manuele bediening



Met de selectietoets voor bedrijfsmodi kunt u de gewenste bedrijfsmodus (manueel/automatisch) of toevalsmodus instellen.

Bij manuele bediening kunt u met de (▲) OMHOOG- en (▼) OMLAAG-toets het rolluik openen/sluiten en ook weer tegenhouden.

BELANGRIJK

Handmatige bediening is in elke bedrijfsmodus mogelijk en heeft voorrang op de automatische functies.

Automatische bediening Standaardprogramma



Invoeren van de openings- en sluitingstijd van uw rolluik. De ingestelde schakeltijden gelden voor alle dagen.

Automatische bediening Weekprogramma



Individuele instelling van openings- en sluitingstijd van uw rolluik voor elke dag. Verder kunt u telkens één openings- en één sluitingstijd instellen. Deze zijn op alle dagen van de week van kracht.

Toevalsmodus



Met de selectietoets voor bedrijfsmodi kunt u de tijdbesturing op toevalsmodus instellen. Om uw huis ook tijdens uw afwezigheid bewoond te laten lijken gaan uw rolluiken automatisch open en dicht volgens een toevalsprincipe. De toevallige tijden wijken (+) 0 - 30 minuten van de ingestelde schakeltijden af.

Voorbeeld:

U hebt de openingstijd op 8:00 uur gezet en de toevalsmodus geactiveerd. Uw rolluiken gaan nu volgens het toevalsprincipe automatisch tussen 8:00 en 8:30 uur open.



De RolloTron Comfort in gebruik nemen / belangrijke aanwijzingen

NL

Hierna beschrijven we de instellingen die nodig zijn voor het gebruik van uw RolloTron Comfort.



Wanneer u op een toets moet drukken, gebruiken we dit symbool.



Dit betekent: toets loslaten.

Op tijdoverschrijding letten

Voert u tijdens het instellen langere tijd geen gegevens in, dan schakelt het toestel van de betreffende invoermodus om naar het standaardscherm met de actuele tijd.

Deactiveren van tijden

Stel de betreffende tijd in op **0:00**. Op die manier wordt het bijbehorende besturingscommando niet uitgevoerd.

OPMERKING

Drukken op de insteltoets, bijvoorbeeld bij het instellen van de eindposities. De insteltoets ligt wat dieper in het afdekplaatje. Gebruik voor het drukken op de insteltoets een dun potlood of een soortgelijk voorwerp.



▼ Stroom inschakelen resp. stekker in het stopcontact steken.

Verschijnt de volgende weergave op het display, dan moet u op de KLOK-toets drukken. Verschijnt een willekeurige tijd, dan kunt u met de instellingen vanaf pagina 13 beginnen.



Druk 1 keer op de KLOK-toets.



▼ Eindposities instellen.



Eindposities instellen

NL

Om uw rolluik op de juiste positie te laten stoppen, moet u eerst de bovenste en onderste eindpositie instellen.

BELANGRIJK

U moet absoluut beide eindposities instellen omdat er anders storingen kunnen optreden.

OPMERKING

Let erop dat u bij het instellen van de onderste eindpositie de insteltoets meteen loslaat als het rolluik dicht is en de band niet meer naar boven loopt. De elektronica van de RolloTron bewaakt de draaibeweging van de bandgeleider en zou de aandrijving bij een niet draaiende bandgeleider kunnen uitschakelen vooraleer u de insteltoets hebt losgelaten.

Eindposities veranderen

Breng het rolluik in de middenpositie en stel de desbetreffende eindpositie opnieuw in.

▼ Bovenste en onderste eindpositie instellen



indrukken + ingedrukt houden



1 x

Het rolluik beweegt omhoog of omlaag.



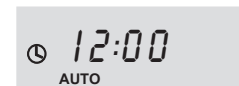
▼ Laat de insteltoets meteen los...

... zodra het rolluik de gewenste eindpositie heeft bereikt. Het rolluik stopt, de bovenste resp. onderste eindpositie is nu opgeslagen.

Weergave:



Op het display verschijnt het symbool van de richting waarin het rolluik zich beweegt.





De RolloTron Comfort bedienen / Manuele bediening

NL

Zodra de eindposities ingesteld zijn, kunt u uw RolloTron Comfort te allen tijde met de (▲) OMHOOG- resp. (▼) OMLAAG-toets bedienen.

Door een van de twee toetsen te bedienen beweegt het rolluik tot aan de bovenste of onderste eindpositie.

▼ Het rolluik oprollen



1x

Het rolluik beweegt tot de bovenste eindpositie.

▼ Het rolluik afrollen



1x

Het rolluik beweegt tot de onderste eindpositie.

▼ Het rolluik tegenhouden



of



kort drukken

Weergave:



De ingestelde openings-tijd en de bijbehorende looprichting worden kort getoond.



De ingestelde sluitings-tijd en de bijbehorende looprichting worden kort getoond.



Actuele tijd instellen

NL

Om uw RolloTron Comfort in gebruik te kunnen nemen moet u enkele basisinstellingen invoeren. Stel eerst de actuele tijd in.

Zo verstelt u de cijfers:



= Tijd vooruit



= Tijd terug

Snelle wijziging van de cijfers: (bijv. tijd vooruit)



indrukken + ingedrukt houden

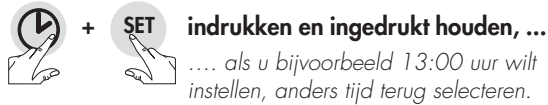
Langzame wijziging van de cijfers: (bijv. tijd vooruit)



indrukken + ingedrukt houden

en  toets herhaaldelijk kort drukken

Actuele tijd instellen.



indrukken en ingedrukt houden, ...

... als u bijvoorbeeld 13:00 uur wilt instellen, anders tijd terug selecteren.



Toetsen loslaten, ...

... zodra de cijfers de actuele tijd weergeven, eventueel corrigeren met langzame wijziging van de cijfers.

Weergave:





Standaardprogramma / algemene openings- en sluitingstijd instellen

NL

In het standaardprogramma kunt u voor uw RolloTron Comfort telkens één openings- en één sluitingstijd instellen. Deze zijn geldig op alle dagen. Zodra het tijd is, gaat uw rolluik open of dicht en beweegt het naar de betreffende eindpositie.

Zo verstelt u de cijfers:

of + = Tijd vooruit

+ of = Tijd terug

Snelle wijziging van de cijfers: (bijv. tijd vooruit)

+ indrukken + ingedrukt houden

Langzame wijziging van de cijfers: (bijv. tijd vooruit)

indrukken + ingedrukt houden

en herhaaldelijk kort drukken

▼ Algemene openingstijd instellen (bijv. 7:15 uur)

+ indrukken en ingedrukt houden (tijd vooruit)

▼ + Toetsen loslaten,...

... zodra de gewenste openingstijd bereikt is, eventueel corrigeren met langzame wijziging van de cijfers.

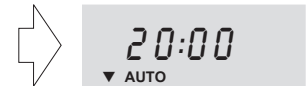
▼ Algemene sluitingstijd instellen (bijv. 19:30 uur)

+ indrukken en ingedrukt houden (tijd terug)

▼ + Toetsen loslaten,...

... zodra de gewenste sluitingstijd bereikt is, eventueel corrigeren met langzame wijziging van de cijfers.

Weergave:





Weekprogramma / actuele dag instellen

NL

Invoermodus van het weekprogramma activeren

U kunt voor elke dag van de week afzonderlijke openings- en sluitingstijden instellen. Hiervoor moet u de invoermodus van het weekprogramma activeren.

Verder kunt u twee schakeltijden instellen die bijkomend bij de daginstellingen op alle dagen van de week van kracht zijn.

▼ Invoermodus van het weekprogramma activeren



Op het display verschijnen de ingestelde dag en het kloksymbool.

▼ De actuele dag instellen



Herhaaldelijk kort op de toets drukken,...

...tot de actuele dag op het display verschijnt (bijv. woensdag). De dag is nu opgeslagen.

Weergave:



Bovendien wordt de ingestelde bedrijfsmodus weergegeven.



▼ Dagschakeltijden instellen.



Weekprogramma / instellen van de dagschakeltijden

NL

Om voor elke dag de gewenste schakeltijden te kunnen instellen begint het programma na opnieuw op de weektoets te hebben gedrukt weer bij maandag.

OPMERKING

Bij activering van het weekprogramma worden de openings- en sluitingstijd van het standaardprogramma overgenomen.

De instelling of correctie van de openings- en sluitingstijd voor elke afzonderlijke dag van de week gebeurt analoog aan de instellingen van de standaardtijden.

▼ Openingstijd voor maandag instellen



1x De voor maandag vooringestelde openings- en sluitingstijd worden afwisselend weergegeven.



Weergave:



1x De fabrieksinstellingen opvragen



+ indrukken en ingedrukt houden (tijd vooruit)



+ Toetsen loslaten als...

....de gewenste openingstijd wordt weergegeven (bijv. 7:30 uur).

▼ Sluitingstijd voor maandag instellen



Weekprogramma / instellen van de dagschakeltijden

NL

▼ Sluitingstijd voor maandag instellen



1x De fabrieksinstellingen opvragen



Weergave:



+ **SET** indrukken en ingedrukt houden (tijd vooruit)



+ **SET** Toetsen loslaten als...

*de gewenste sluitings-
tijd wordt weergegeven
(bijv. 20:30 uur).*



1x De volgende dag (dinsdag) opvragen

De voor dinsdag voorinstelde openings- en sluitingstijd worden afwisselend weergegeven.



▼ Openings- en sluitingstijd voor dinsdag instellen.

Herhaal alle instellingen vanaf pagina 18.

▼ De volgende dag (woensdag) opvragen

Herhaal alle stappen vanaf pagina 18 voor alle dagen.

▼ Stoppen met instellen

Wilt u geen verdere instellingen meer invoeren, druk dan meermaals op de weektoets tot u alle invoerpunten van het weekprogramma hebt doorlopen (zie pagina 20).

▼ Bijkomende, gemeenschappelijke weerschakeltijden instellen.



Bijkomende, gemeenschappelijke weerschakeltijden instellen

In het weekprogramma kunt u desgewenst twee schakeltijden instellen die bovenop de individuele dagschakeltijden op alle dagen van de week van kracht zijn.

Voorbeeld: verduisteren tijdens de middag of een bijkomend commando voor het sluiten van de rolluiken 's avonds.

▼ Twee bijkomende weerschakeltijden instellen



1x Invoermodus activeren

Nadat u de instellingen voor de laatste dag van de week hebt ingevoerd, verschijnt na nogmaals drukken op de weektoets de volgende weergave.

Instellen van de bijkomende openings- en sluitingstijd zoals hierboven beschreven.



1x Invoermodus van het weekprogramma verlaten.

Het weekprogramma is nu actief.

Weergave:



zie pagina 18 en 19

OPMERKING

Als er niets wordt ingevoerd, blijven de twee bijkomende weerschakeltijden inactief (zie pagina 12).



De actuele dag van de week en de actuele tijd worden nu weergegeven.



Weekprogramma / omschakelen naar het standaardprogramma

NL

Controle resp. wijziging van de dagschakeltijden

Als het weekprogramma actief is, kunt u door herhaaldelijk kort op de (▲) **OMHOOG**- of de (▼) **OMLAAG**-toets te drukken de schakeltijden van de actuele dag controleren en eventueel wijzigen.

Omschakelen tussen week- en standaardprogramma

Na het verlaten van de invoermodus is het weekprogramma actief. Daarna kunt u naar believen omschakelen tussen het week- en het standaardprogramma.

OPMERKING

Houd het display in de gaten. Het weekprogramma is actief als de ingestelde dag van de week op het display verschijnt.

▼ Controle van de dagschakeltijden (bijv. openingstijd)



1x Actuele openingstijd opvragen.

(bijv. voor maandag)

Actuele dagschakeltijd wijzigen.

Houd hierbij rekening met de informatie op pagina 16 over de functie tijd vooruit/terug.



2 s Omschakelen naar het standaardprogramma en omgekeerd.

Telkens als u op de weektoets drukt, verandert de bedrijfsmodus.

Weergave:



Als er niets wordt ingevoerd, verschijnt na korte tijd de actuele tijd.



Het standaardprogramma is actief.



Alle instellingen wissen (software-reset)

NL

Software-reset

Om alle instellingen te wissen moet u een software-reset uitvoeren.

Daarna zijn alle instellingen gewist:

- ◆ Eindposities
- ◆ Actuele tijd
- ◆ Actuele dag
- ◆ Individuele schakeltijden in het :
 - standaardprogramma
 - weekprogramma

OPMERKING

Door een software-reset worden alle fabrieksinstellingen hersteld.

▼ Alle instellingen wissen (software-reset)



Druk de toetsen in en houd ze ingedrukt.

▼ Na circa 8 seconden is de software-reset uitgevoerd en de weergave dooft uit.



**Toetsen loslaten als...
de weergave uitdooft.**

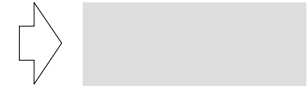
▼ Actuele tijd opnieuw instellen



1x De weergave begint weer bij 12:00 uur. Pas nu kan de automatische klok reageren.

▼ Herhaal alle instellingen vanaf pagina 13.

Weergave:



Weergave na een software-reset resp. na 8 uur stroomuitval. De tijd moet opnieuw worden ingesteld (zie pagina 29, gangreserve).





De RolloTron Comfort demonteren

NL

Als u verhuist of renoveert en u uw RolloTron Comfort wilt demonteren, moet u als volgt te werk gaan:

- ▼  **Sluit het rolluik volledig.**

- ▼ **Wis de eindstanden.**
Toetsen ca. 8 s indrukken.



- ▼  **Indrukken en vasthouden**
(eventueel meerdere keren)

- ▼ **Trek de band met de hand zover mogelijk over de bandgeleider van voren uit de RolloTron Comfort.**

- ▼ **Verwijder het afdekkapje.**

- ▼ **Maak de bevestigings schroeven los en haal de RolloTron Comfort uit de bandkast.**

- ▼ **Verwijder de bandafdekking.**

- ▼ **Controleer de positie van de bevestigingshaak.**

Beweeg eventueel de haak in de juiste positie om de band af te kunnen nemen.



- ▼ **Pas op, letselgevaar door het oprol wiel.**

Grijp nooit in de montageopening als de motor loopt. Trek daarom altijd eerst de netstekker uit het stopcontact voordat u in de montageopening grijpt.

- ▼ **Schakel de stroom uit en verbreek de netverbinding.**



- ▼ **Pas op, levensgevaar door elektrische schok.**

Controleer of de toevoering spanningsloos is, alvorens u de RolloTron Comfort gaat afklemmen.

- ▼ **Maak de band los van de bevestigingshaak en trek hem van voren volledig uit de RolloTron Comfort.**



OPMERKING

Bij een defect van de RolloTron Comfort, als de motor niet meer draait, kunt u met behulp van de meegeleverde ontgrendelingsklem de band volledig uit de RolloTron Comfort trekken zonder dat u de band moet doorknippen.

- ▼ **Trek de stekker uit het stopcontact of schakel de stroomvoorzorging uit en beveilig deze tegen herinschakelen.**
- ▼ **Verwijder het afdekkapje.**
- ▼ **Maak de bevestigingsschroeven los en trek de RolloTron Comfort uit de bandkast.**
- ▼ **Trek de ontgrendelingsklem uit de houder (zie afbeelding).**

▼ **Steek de ontgrendelingsklem met lichte druk in de aandrijving (zie afbeelding) en houd de klem ingedrukt.**

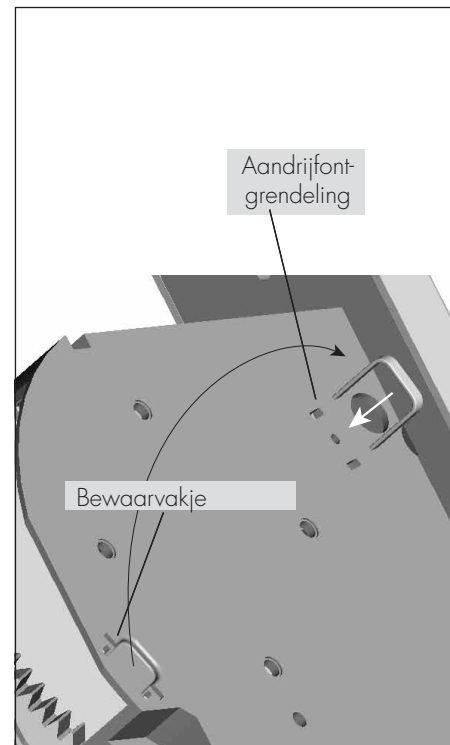
▼ **Trek vervolgens, bij ingedrukte klem, de band met de hand vooraan uit het apparaat en maak hem indien nodig los van de bevestigingshaak (zie pagina 9).**

▼ **Steek vervolgens de klem weer in het bewaarvakje.**

▼ **Maak de netverbinding aan de klemmenstrip los en trek de RolloTron Comfort volledig uit de bandkast.**

OPMERKING

Laat het apparaat na een defect door een vakspecialist controleren.





Verzorging / Onderhoud

U kunt de RolloTron Comfort met een iets bevochtigde doek schoonmaken. Gelieve daarbij geen agressieve of schurende reinigingsmiddelen te gebruiken.

BELANGRIJK

Controleer de RolloTron Comfort en alle componenten regelmatig op beschadiging:

- ◆ De geleiderol aan de rolluikkast moet soepel lopen.
- ◆ De band mag niet rafelen.
- ◆ Laat in geval van nood de beschadigde onderdelen vervangen door uw vakspecialist.

...het display knippert?

Mogelijk oorzaak: stroomuitval

Oplossing: Verhelp de oorzaak van de stroomuitval en controleer vervolgens het display.

a) Als de actuele tijd verschijnt, is uw RolloTron Comfort verder actief.

b) Als de reset-weergave verschijnt (zie pagina 22), duurt de stroomuitval meer dan 8 uur. Alle gegevens, incl. de eindposities, zijn gewist.

Herhaal alle instellingen vanaf pagina 12.

... het rolluik niet op de ingestelde eindposities blijft stilstaan?

Mogelijke oorzaak: De band is uitgerekt en de eindposities zijn hierdoor veranderd.

Oplossing: U moet de eindposities opnieuw instellen, zie pagina 13.

...het rolluik na de montage niet helemaal omhoog beweegt?

Mogelijke oorzaak: De instelling van de bovenste eindpositie klopt niet.

Oplossing: Herhaal de instelling voor de bovenste eindpositie, zie pagina 13.



...ondanks ingestelde schakeltijden geen automatische commando's worden uitgevoerd?

Mogelijke oorzaak: Uw RolloTron Comfort staat wellicht in manueel bedrijf (**MANU**).

Oplossing: Schakel de RolloTron Comfort om op automatisch bedrijf (**AUTO**).

... de ingestelde schakeltijden niet precies worden gerespecteerd?

Mogelijke oorzaak: Uw RolloTron Comfort staat wellicht in toevalsmodus (**TOEVAL**).

Oplossing: Schakel de RolloTron Comfort om op automatisch bedrijf (**AUTO**).

...het rolluik bij het omlaag bewegen blijft hangen?

Mogelijke oorzaak: Er is een storing in de rolluikkast:

- ◆ Lamellen zijn verschoven.
- ◆ Het rolluik schuurt langs het kozijn doordat er geen aandrukrollen gemonteerd zijn.
- ◆ Isolatiemateriaal is losgeraakt en blokkeert het rolluik.
- ◆ Het rolluik is te licht.

Oplossing: Beweeg, indien mogelijk, het rolluik in de andere richting.

- ◆ Open de rolluikkast en verhelp de storing.
- ◆ Smeer moeilijk lopende plekken zo nodig met glijwas in.
- ◆ Als het rolluik te licht is, dan moet u deze zwaarder maken. Schuif hiervoor bijv. een passende metalen plaat in de onderste lamel.

...de RolloTron Comfort manueel of automatisch niet meer juist reageert?

Oplossing: Voer een software-reset uit zoals beschreven op pagina 22. Herhaal alle instellingen vanaf pagina 12.
Test de RolloTron Comfort eventueel met de fabrieksinstellingen.



Wat te doen wanneer... ?

...het rolluik 's morgens op de ingestelde tijd niet omhooggaat?

Mogelijke oorzaken: De elektronica heeft de aandrijving tijdens het instelproces voor de onderste eindpositie na korte tijd uitgeschakeld omdat de bandgeleider niet meer bewoog. Dit is het geval indien:

- ◆ Te lang op de insteltoets werd gedrukt bij het instellen van de onderste eindpositie. De lamellen van het rolluik zijn gesloten, maar de band wordt verder afgerold en ligt niet meer strak op de bandgeleider.
- ◆ De band is uitgerekt en de onderste eindpositie hierdoor werd gewijzigd. Ook in dit geval ligt de band niet meer strak op de bandgeleider.

Oplossing: De band mag op geen enkel moment slap worden.

- ◆ Stel de onderste eindpositie opnieuw in.

Let erop dat de band strak over de bandgeleider loopt en deze tijdens het neerlaten gelijkmatig meedraait zolang u de de insteltoets ingedrukt houdt.

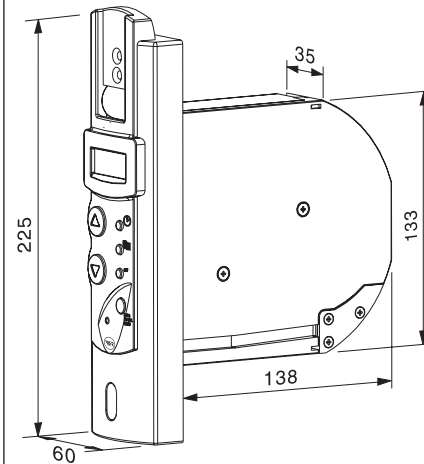


Technische gegevens

NL

Artikelnummer:	9600-NLF 9640-NLF
Voedingsspanning:	230 V/50 Hz
Nominaal vermogen:	ca. 100 W
Standby verbruik:	< 0,7 W
Nominaal koppel:	ca. 10 Nm
Nominaal toerental:	ca. 30 U/min.
Kort-tijd bedrijf:*	5 Minuten (*)
Naloop:	< 0,4 Omw.
Veiligheidsklasse:	II (<i>Alleen voor droge ruimtes</i>)
Aantal schakeltijden:	max. 16
Loopreserve:	8 uur
Toevalsgenerator:	(+) 0 - 30 Min.
Materiaal behuizing:	Gerecycled kunststof

Afmetingen in mm



OPMERKING

(*) U kunt de rolluikaandrijving ten hoogste 5 minuten met maximale belasting gebruiken. Laat de aandrijving daarna circa 30 minuten afkoelen.

OPMERKING

Afhankelijk van de uitrusting van het behang-systeem ligt het toepassingsbereik voor een rolluikgewicht van:

4,5 kg/m² (kunststof rolluiken),
bij circa 6 m² rolluikoppervlakte

10 kg/m² (aluminium/houten rolluiken),
bij circa 3 m² rolluikoppervlakte

Alle waarden gelden voor lichtlopende rolluiken.



Ontvangst van gegevens

Bij kortstondige stroomuitval blijven de door de gebruiker geprogrammeerde tijden en de actuele gegevens (tijd/dag) behouden.

Het display knippert in dit geval en wordt na korte tijd langzaam donker.

Gangreserve

De RolloTron Comfort heeft een gangreserve van ten minste 8 uur.

Bij stroomuitval van meer dan 8 uur gaan alle gegevens, ook de ingestelde eindaanslagen, verloren. Ze moeten opnieuw worden ingevoerd. In dit geval verschijnt hetzelfde scherm als na een software-reset.

Alle instellingen moeten worden herhaald (zie bladzijde 12).

Fabrieksinstellingen

Tijd 12:00 uur

Schakeltijden standaardprogramma:

OMHOOG 07:00 uur
OMLAAG 20:00 uur

Dagschakeltijden weekprogramma:

OMHOOG 07:00 uur
OMLAAG 20:00 uur

Gemeenschappelijke wekschakeltijd:

OMHOOG 0:00 (gedeactiveerd)
OMLAAG 0:00 (gedeactiveerd)

CE-keurmerk en conformiteit

De rolluikaandrijving **RolloTron Comfort** (art.nr. 9600-NLF/9640-NLF) voldoet aan de eisen die gelden voor de Europese en nationale richtlijnen.

De conformiteit werd aangetoond en de bijbehorende verklaringen en documenten zijn bij de fabrikant gedeponeerd.

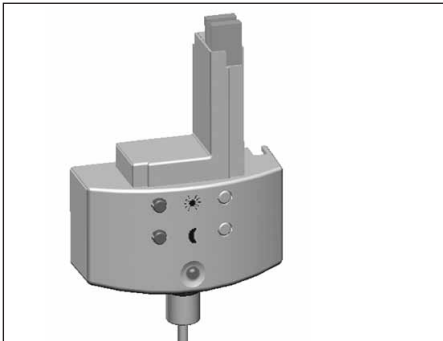


Zon-/schemermodule

U kunt de RolloTron Comfort ook met een zon-schemermodule uitrusten. Deze module beschikt over een lichtsensor voor de besturing van uw RolloTron Comfort op basis van het zonlicht.

Een ZS-module met infraroodontvanger kan verder ook via afstandsbediening worden gebruikt.

Artikelnr. 9450/9460 (met infraroodontvanger)



Infrarood afstandsbediening

Met deze infraroodhandzender kunt u uw RolloTron Comfort op afstand bedienen.

Voorwaarde:

ZS-module artikelnr. 9460 is aanwezig.

Artikelnr. 9490





Hier kunt u uw individuele instellingen noteren

Standaardprogramma

Algemene openingstijd (OMHOOG): uur

Algemene sluitingstijd (OMLAAG): uur

Weekprogramma

	Openingstijd (▲)	Sluitingstijd (▼)
Maandag:	uur	uur
Dinsdag:	uur	uur
Woensdag:	uur	uur
Donderdag:	uur	uur
Vrijdag:	uur	uur
Zaterdag:	uur	uur
Zondag:	uur	uur

Extra:

Gemeenschappelijke openingstijd (OMHOOG): uur

Gemeenschappelijke sluitingstijd (OMLAAG): uur



Garantiebepalingen

RADEMACHER Geräte-Elektronik GmbH&Co. KG verleent 24 maanden garantie voor nieuwe apparaten die in overeenstemming met deze handleiding gemonteerd werden. De garantie omvat alle constructiefouten, materiaal fouten en fabricagefouten.

Niet onder de garantie vallen:

- ◆ Onjuiste montage of installatie;
- ◆ Niet in acht nemen van de montage- en gebruiksaanwijzing;
- ◆ Niet vakkundige bediening of gebruik
- ◆ Inwerkingen van buitenaf zoals stoten, slagen of weersinvloeden
- ◆ Reparaties en veranderingen door derden, niet vakkundige werkplaatsen;
- ◆ Gebruik van niet geschikt toebehoren;
- ◆ Schade veroorzaakt door ontoelaatbare overspanningen (bijv. blikseminslag);
- ◆ Functiestoringen ontstaan door radiografische frequentiestoringen en andere radiografische storingen.

Gebreken die binnen de garantieperiode optreden, zal RADEMACHER kosteloos verhelpen, ofwel door reparatie of vervanging van de betreffende onderdelen, ofwel door levering van een gelijkwaardig of nieuw apparaat. Eventuele, onder de garantie vallende, vervangende leveringen of reparaties leiden niet tot verlenging van de oorspronkelijke garantieperiode.

RADEMACHER

Geräte-Elektronik GmbH & Co. KG

Buschkamp 7

46414 Rhede (Duitsland)

info@rademacher.de

www.rademacher.de

Service:

Hotline 01805 933-171*

Telefax +49 2872 933-253

service@rademacher.de

* 14 ct/minuut bij oproepen met een vaste telefoon van Deutsche Telekom AG/
afwijkend tarief voor mobiel bellen.