

Montage- und Bedienungsanleitung



FernoTron Funktaster FernoTron Funk-Handsender easy

Artikel-Nr. 2430 Funktaster
2431 Funk-Handsender easy standard



[®]
FernoTron

Seriennummer:

.....

(s. Seite 9)

Sehr geehrte Kundin, sehr geehrter Kunde ...

...mit dem Kauf dieses **Fernotron Funktasters bzw. des Fernotron Handsenders easy** haben Sie sich für ein Qualitätsprodukt aus dem Hause Rademacher entschieden. Wir danken Ihnen für Ihr Vertrauen. Auf der Rückseite dieses Blattes stellen wir Ihnen Ihr neues Produkt vor.

Diese Anleitung...

...beschreibt Ihnen die Montage und die Bedienung für beide Fernotron Geräte.



Bitte lesen Sie diese Anleitung vollständig durch. Beachten Sie alle Sicherheitshinweise, bevor Sie mit den Arbeiten beginnen.

Bitte bewahren Sie diese Anleitung auf.

Bei Schäden, die durch Nichtbeachtung dieser Anleitung und der Sicherheitshinweise entstehen, erlischt die Garantie. Für Folgeschäden, die daraus resultieren, übernehmen wir keine Haftung.

CE-Zeichen und Konformität

Der Fernotron Funktaster (Art.-Nr. 2430) und der Fernotron Funk-Handsender easy Standard (Art.-Nr. 2431) erfüllen die Anforderungen der geltenden europäischen und nationalen Richtlinien.

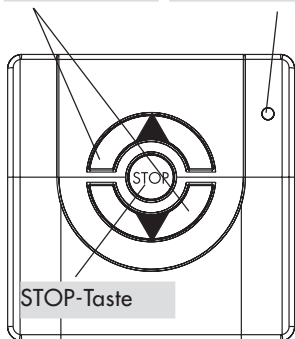
Die Konformität wurde nachgewiesen, die entsprechenden Erklärungen und Unterlagen sind beim Hersteller hinterlegt.

Gesamtansicht / Art.-Nr. 2430/2431

Art.-Nr. 2430 - Frontblende

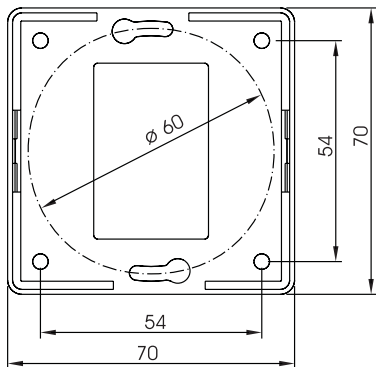
AUF/AB-Taste

Kontroll-LED



STOP-Taste

Gehäuseunterteil



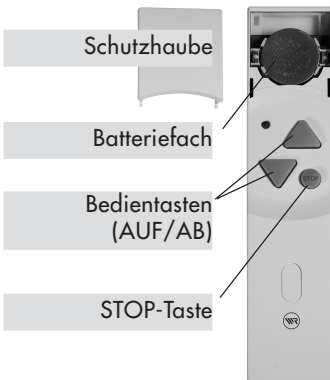
Art.-Nr. 2431 - Frontblende

Schutzhaube

Batteriefach

Bedientasten
(AUF/AB)

STOP-Taste



Seitenansicht Art.-Nr. 2430



Inhalt / Richtige Verwendung

Inhalt

Gesamtansicht	3
Richtige Verwendung	4
Falsche Verwendung	5
Nur Originalteile des Herstellers verwenden	5
Funktionsbeschreibung	5
Montage	6
Anmeldung am Fernotron Empfänger	7
Manuelle Bedienung	8
Technische Daten	9
Batteriewechsel	9
Garantiebedingungen	10

Richtige Verwendung

Verwenden Sie beide Fernotron Geräte ausschließlich zur Bedienung von:

- ◆ Rollläden / Jalousien
- ◆ Elektrischen Verbrauchern (z.B. Beleuchtungen)

mit integriertem oder externem Fernotron Empfänger. Verwenden Sie den Funktaster (Art.-Nr. 2430) ausschließlich zur Vor-Ort Bedienung.

Einsatzbedingungen

Der Einbau und der Betrieb des Fernotron-Systems ist nur für solche Anlagen und Geräte zulässig, bei denen eine Funktionsstörung im Sender oder Empfänger keine Gefahr für Personen oder Sachen ergibt oder bei denen dieses Risiko durch andere Sicherheitseinrichtungen abgedeckt wird.

- ◆ Verwenden Sie beide Geräte (Art.-Nr. 2430/2431) nur in trockenen Räumen.

Falsche Verwendung / Funktionsbeschreibung

Falsche Verwendung

Verwenden Sie beide Fernotron Geräte (2430/2431) nie zur Fernsteuerung von Geräten und Anlagen mit erhöhten sicherheitstechnischen Anforderungen od. erhöhter Unfallgefahr. Dies bedarf zusätzlicher Sicherheitseinrichtungen. Beachten Sie die jeweiligen gesetzlichen Regelungen zum Errichten solcher Anlagen.

Nur Originalteile des Herstellers verwenden

Das Fernotron-System und Rademacher-Rohrmotoren sind aufeinander abgestimmte Komponenten.

Herstellerfremde Bauteile, die deren Funktionen ersetzen oder beeinflussen, dürfen nur nach ausdrücklicher Freigabe durch Rademacher verwendet werden.

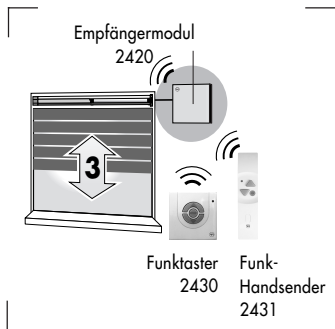
Als Hersteller übernehmen wir keine Garantie bei der Verwendung herstellerfremder Bauteile und daraus entstehenden Folgeschäden.

Funktionsbeschreibung

Der Funk-Handsender easy Standard und der Funktaster sind einfache manuelle Fernsteuerungen für Fernotron Funk-Rohrmotoren und elektrische Geräte die mit Fernotron Empfängern betrieben werden.

Damit die Signale des Funktasters oder des Funk-Handsenders ausgeführt werden, müssen Sie jedes Gerät an jedem Fernotron Empfänger einmalig anmelden, s. Seite 7.

Durch Drücken der Bedientasten werden die Schaltsignale dann per Funk zum Empfängermodul übertragen.



Montage

Funktaster (2430)

Montieren Sie den kabellosen Funktaster an eine passende Stelle, in der Nähe des Fernotron-Empfängermoduls bzw. der Rohrmotoren, die Sie mit dem Funktaster bedienen wollen.

HINWEIS

Montieren Sie den Funktaster nicht in der Nähe von Metallteilen. Prüfen Sie vor der Befestigung die Reichweite des Funktasters und wechseln Sie ggf. den Montagestandort.

Sie haben zwei Möglichkeiten den Funktaster zu montieren:

- A) Mit Hilfe des beiliegenden Doppelklebestreifens, den Sie auf der Gehäuserückseite anbringen können, läßt sich der Funktaster an jeder gewünschten Stelle festkleben.
- B) Durch Festschrauben des Gehäuseunterteils. Dazu müssen Sie zuerst die Frontblende vom Gehäuseunterteil abnehmen:

- ❶ Drücken Sie mit einem kleinen Schraubendreher die Rastnasen (s. S. 3) auf beiden Seiten der Frontblende etwas hoch und ziehen Sie die Frontblende vom Gehäuseunterteil ab.
- ❷ Schrauben Sie den Funktaster an der gewünschten Stelle fest, nutzen Sie dazu die Befestigungslöcher im Gehäuseunterteil.
- ❸ Drücken Sie anschließend die Frontblende wieder auf das Gehäuseunterteil.

Funk-Handsender easy (2431)

Wandhalter (Beipack)

Sie können den beiliegenden Wandhalter mit Doppelklebeband am Fensterrahmen oder an einer Wand anbringen.



Anmeldung an einem Fernotron Empfänger

Funktaster (2430) und Funk-Handsender easy (2431)

Damit sich Sender und Empfänger verstehen, müssen Sie den Funktaster bzw. den Funk-Handsender easy (2431) an jedem Empfängermodul einmalig anmelden:

- 1 Drücken Sie die Setztaste am Empfängermodul. Danach haben Sie 30 Sekunden Zeit den Funktaster bzw. den Funk-Handsender easy anzumelden.
- 2 STOP-Taste des Funktasters (2430) bzw. des Funk-Handsenders easy (2431) drücken, zur Quittierung läuft der Rollladen kurz an.

HINWEIS

Sie müssen den Funktaster bzw. den Funk-Handsender easy an jedem Empfänger anmelden, den Sie mit Ihm bedienen wollen.

Prüfen Sie nach der Anmeldung die Laufrichtung der Rollläden. Sollte ein Antrieb nicht in die gewünschte Richtung fahren, müssen Sie im zugehörigen Fernotron-Empfängermodul die AUF- und AB-Leitungen vertauschen. Beachten Sie die Angaben in der Bedienungsanleitung des Empfängermoduls.

Manuelle Bedienung / Batteriewechsel

Rollladensteuerung



Rollladen heben

Der Rollladen fährt bis zum oberen Endanschlag.



Rollladen senken

Der Rollladen fährt bis zum unteren Endanschlag.



Rollladen anhalten

Verbraucher (z.B. Lampe)

Einschalten Ausschalten

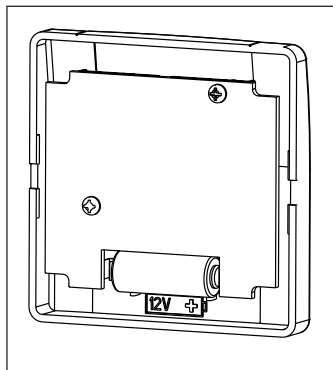


oder STOP



Funktaster (2430)

Das Batteriefach befindet sich auf der Rückseite der Frontblende, zum Wechseln der Batterie müssen Sie die Frontblende vom Gehäuseunterteil abnehmen (s. Seite 7).



Batteriewechsel

Wechseln Sie die Batterie wenn die Sendeleistung nicht mehr ausreicht oder wenn die Kontroll-LED nicht mehr aufleuchtet.

Funk-Handsender easy (2431)

Das Batteriefach ist auf der Frontseite des Funk-Handsenders (s. Seite 3).

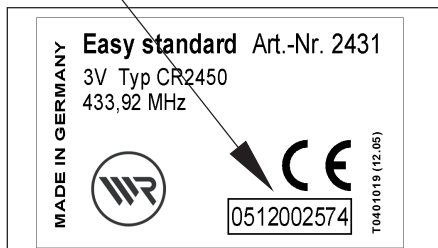
Sie können die Batterie nach dem Öffnen der Schutzklappe einfach von Hand herausnehmen.

Technische Daten

Artikelnummer:	2430	2431
Versorgungsspannung:	12 V	3 V
Batterie:	12 V, Typ 23A	3 V, CR 2540N
Batterielebensdauer: (je nach Schalthäufigkeit)	bis zu 2 Jahre	max. 3 Jahre
Sendefrequenz:	433,92 MHz	
Sendeleistung:	max. 10 mW	
Reichweite:	ca. 10 m	
Abmessungen:	70 x 70 x 18,9 mm	37 x 160 x 16 mm

Funk-Handsender easy (Art.-Nr. 2431)

Seriennummer auf Seite 1 eintragen



Garantiebedingungen

Rademacher Geräte-Elektronik GmbH gibt eine 24-monatige Garantie für Neugeräte, die entsprechend der Einbauanleitung montiert wurden. Von der Garantie abgedeckt sind alle Konstruktionsfehler, Materialfehler und Fabrikationsfehler.

Ausgenommen von der Garantie sind:

- ◆ Fehlerhafter Einbau oder Installation
- ◆ Nichtbeachtung der Einbau- und Bedienungsanleitung
- ◆ Unsachgemäße Bedienung oder Beanspruchung
- ◆ Äußere Einwirkungen wie Stöße, Schläge oder Witterung
- ◆ Reparaturen und Abänderungen von dritten, nicht autorisierten Stellen
- ◆ Verwendung ungeeigneter Zubehörteile
- ◆ Schäden durch unzulässige Überspannungen (z.B. Blitzschlag)
- ◆ Funktionsstörungen durch Funkfrequenzüberlagerungen und sonstige Funkstörungen

Innerhalb der Garantiezeit auftretende Mängel beseitigt Rademacher kostenlos entweder durch Reparatur oder durch Ersatz der be-

treffenden Teile oder durch Lieferung eines gleichwertigen oder neuen Ersatzgerätes. Durch Ersatzlieferung oder Reparatur aus Garantiegründen tritt keine generelle Verlängerung der ursprünglichen Garantiezeit ein.

RADEMACHER

Geräte-Elektronik GmbH & Co. KG
Buschkamp 7
46414 Rhede
Telefon +49 2872 933-171
Telefax +49 2872 933-251
info@rademacher.de
www.rademacher.de

Service:

Telefon +49 2872 933-174
Telefax +49 2872 933-253
service@rademacher.de