

**D** Einbau- und Bedienungsanleitung RolloTron Pro Standard DuoFern



Artikel Nr. 9400/9405/9440



VBD 462-4-D (02.11)

...mit dem Kauf des **RolloTron Pro Standard DuoFern** haben Sie sich für ein Qualitätsprodukt aus dem Hause RADEMACHER entschieden.

Wir danken Ihnen für Ihr Vertrauen.

Dieser Rollladenantrieb ist sowohl unter Aspekten des größten Komforts und der optimalen Bedienbarkeit, als auch unter Gesichtspunkten der Solidität und Langlebigkeit entstanden. Mit einem kompromisslosen Qualitätsanspruch und nach langen Versuchsreihen sind wir stolz, Ihnen dieses innovative Produkt zu präsentieren.

Dahinter stehen alle hochqualifizierten Mitarbeiterinnen und Mitarbeiter aus dem Hause RADEMACHER.



## CE-Zeichen und Konformität

Der Rollladenantrieb **RolloTron Pro Standard DuoFern** (Art.-Nr. 9400/9405/9440) erfüllt die Anforderungen der geltenden europäischen und nationalen Richtlinien.

Die Konformität wurde nachgewiesen, die entsprechenden Erklärungen und Unterlagen sind beim Hersteller hinterlegt.

## Diese Anleitung...

...beschreibt Ihnen die Montage, den elektrischen Anschluss und die Bedienung Ihres Rollladenantriebs.



Bitte lesen Sie diese Anleitung vollständig durch und beachten Sie alle Sicherheitshinweise, bevor Sie mit den Arbeiten beginnen.

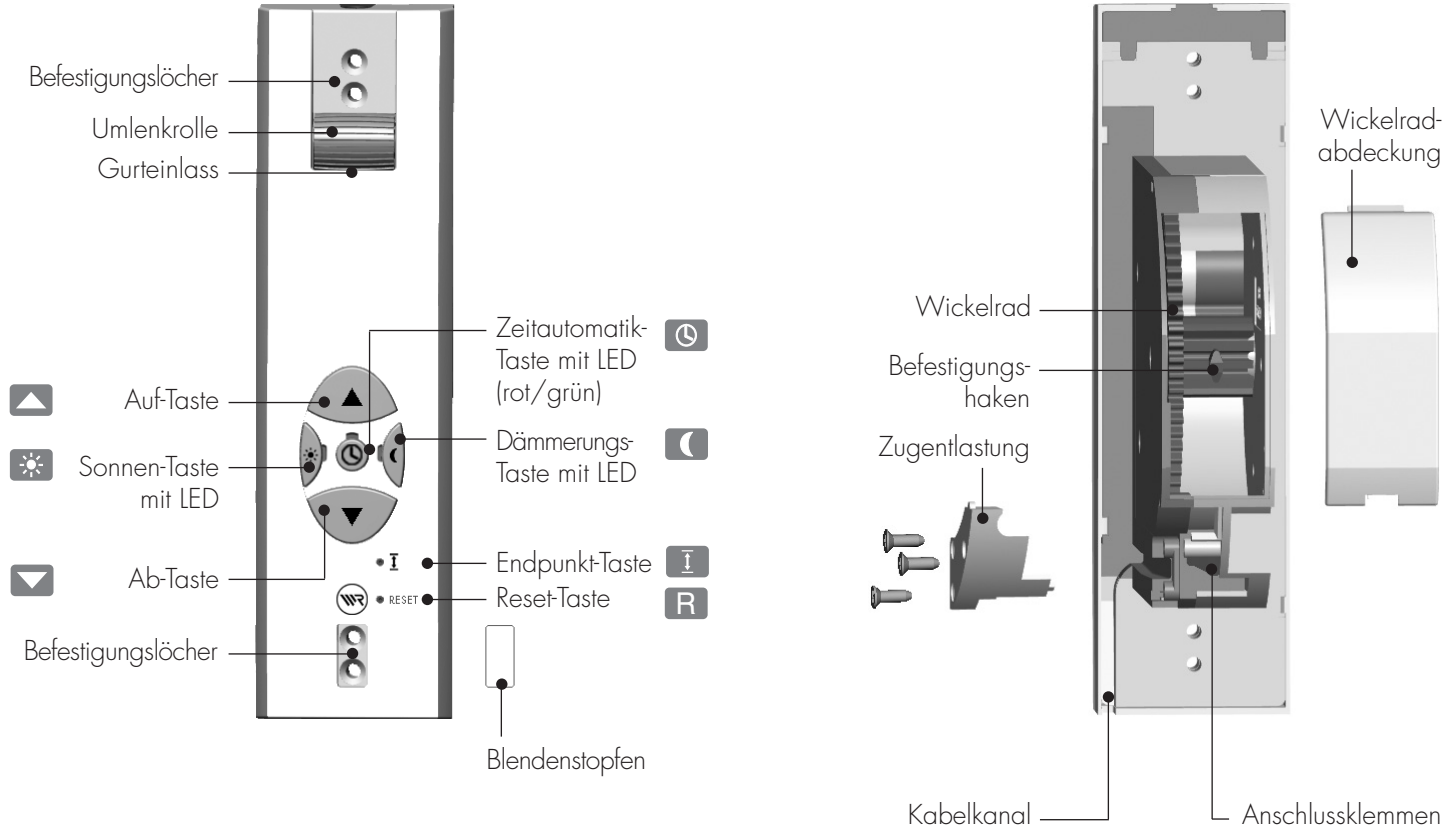
Bitte bewahren Sie diese Anleitung auf und übergeben Sie die Anleitung bei einem Besitzerwechsel auch dem Nachbesitzer.

Bei Schäden, die durch Nichtbeachtung dieser Anleitung und der Sicherheitshinweise entstehen, erlischt die Garantie. Für Folgeschäden, die daraus resultieren, übernehmen wir keine Haftung.

Sehr geehrte Kunden .....	2	Wichtige Hinweise zu allen	
Gesamtansicht (Art.-Nr. 9400) * .....	4	Automatikfunktionen .....	24
Zeichenerklärung .....	5	Zeitautomatik .....	25
Allgemeine Sicherheitshinweise .....	6	Zeitautomatik ein-/ausschalten .....	25
Richtige Verwendung /		Zufallsautomatik .....	26
Einsatzbedingungen / Falsche Verwendung .....	7	Sonnenautomatik .....	27
Zulässige Rollladen-Gurtbreiten/		Sonnenposition einstellen .....	28
Rollladenflächen .....	8	Sonnenautomatik einschalten .....	28
Funktionsbeschreibung .....	9	Dämmerungsautomatik .....	29
Funktionsübersicht		Dämmerungsautomatik ein-/ ausschalten .....	30
RolloTron Pro Standard DuoFern .....	11	Lüftungsposition einstellen .....	31
Vor dem Einbau .....	12	Einstellungen löschen/Softwareset .....	32
Sicherheitshinweise zum		Einstellungen löschen/Hardwarereset .....	32
elektrischen Anschluss .....	15	Den RolloTron Pro Standard DuoFern	
Elektrischer Anschluss .....	16	bedienen/Handbetrieb .....	33
Gurtband einziehen und befestigen .....	17	Den RolloTron Pro Standard DuoFern	
Den RolloTron Pro Standard DuoFern		ausbauen .....	34
einbauen .....	18	Gurtband entfernen bei Totalausfall .....	35
Endanschläge bei Erstinbetriebnahme		Nützliche Hinweise .....	36
oder nach einem Softwarereset einstellen .....	19	Was tun, wenn... ? .....	36
An- und Abmelden im		Technische Daten .....	39
DuoFern-Funknetzwerk .....	20	Technische Daten/Zugkraftdiagramm .....	41
Anmelden im DuoFern-Funknetzwerk .....	21	Zubehör .....	42
Abmelden im DuoFern-Funknetzwerk .....	22	Garantiebedingungen .....	43
Aufräumen im DuoFern-Funknetzwerk .....	23		

# i Gesamtansicht (Art.-Nr. 9400) \*

D





## Lebensgefahr durch Stromschlag

Dieses Zeichen weist Sie auf Gefahren bei Arbeiten an elektrischen Anschlüssen, Bauteilen etc. hin. Es fordert Sicherheitsmaßnahmen zum Schutz von Gesundheit und Leben der betroffenen Person.



## Hier geht es um Ihre Sicherheit.

Beachten und befolgen Sie bitte alle so gekennzeichneten Hinweise.

**HINWEIS** Auf diese Weise machen wir Sie auf weitere, für die einwandfreie Funktion, wichtige Inhalte aufmerksam.



## Bei allen Arbeiten an elektrischen Anlagen besteht Lebensgefahr durch Stromschlag.

- ◆ Der elektrische Anschluss und alle Arbeiten an elektrischen Anlagen müssen durch eine zugelassene Elektrofachkraft nach den Anschlussanweisungen in dieser Anleitung erfolgen, s. Seite 16.
- ◆ Führen Sie alle Montage- und Anschlussarbeiten im spannungslosen Zustand aus.



## Der Einsatz defekter Geräte kann zur Gefährdung von Personen und zu Sachschäden führen (Stromschlag, Kurzschluss).

- ◆ Verwenden Sie niemals defekte oder beschädigte Geräte.
- ◆ Prüfen Sie das Gerät und das Netzkabel auf Unversehrtheit.
- ◆ Wenden Sie sich bitte an unseren Kundendienst (s. Seite 44), falls Sie Schäden am Gerät feststellen.



## Bei unsachgemäßem Gebrauch besteht erhöhte Verletzungsgefahr.

- ◆ Unterweisen Sie alle Personen im sicheren Gebrauch des RolloTron Pro Standard DuoFern.
- ◆ Verhindern Sie dass Personen mit eingeschränkten Fähigkeiten sowie Kinder mit ortsfesten Steuerungen oder mit Fernsteuerungen spielen.
- ◆ Bewahren Sie Handsender so auf, dass ein ungewollter Betrieb, z. B. durch spielende Kinder, ausgeschlossen ist.
- ◆ Beobachten Sie den sich bewegenden Rollladen und halten Sie Personen fern bis die Bewegung beendet ist.
- ◆ Führen Sie alle Reinigungsarbeiten am Rollladen im spannungslosen Zustand aus.



Nach der Norm DIN EN 13659 muss dafür Sorge getragen werden, dass die für die Behänge festgelegten Verschiebebedingungen nach EN 12045 eingehalten werden. In ausgerollter Stellung muss bei einer Kraft von 150 N in Aufwärtsrichtung an der Unterkante die Verschiebung mindestens 40 mm betragen.

Dabei ist besonders darauf zu achten, dass die Ausfahrgeschwindigkeit des Behanges auf die letzten 0,4 m, kleiner als 0,2 m/s sein muss.

# **i** Richtige Verwendung / Einsatzbedingungen / Falsche Verwendung

**D**

## **Verwenden Sie den RolloTron Pro Standard DuoFern nur...**

...zum Heben und Senken von Rollläden mit zulässigem Gurtband.

## **Verwenden Sie nur Originalteile des Herstellers**

Verwenden Sie nur Original-Ersatzteile von RADEMACHER, Sie vermeiden so Fehlfunktionen bzw. Schäden am RolloTron Pro Standard DuoFern. Als Hersteller übernehmen wir keine Garantie bei der Verwendung herstellereigener Bauteile und daraus entstehender Folgeschäden.

**Alle Reparaturen am RolloTron Pro Standard DuoFern dürfen nur vom autorisierten Kundendienst durchgeführt werden.**

## **Einsatzbedingungen**

- ◆ Betreiben Sie den RolloTron Pro Standard DuoFern nur in trockenen Räumen.
- ◆ Für den elektrischen Anschluss, muss am Einbauort ständig ein 230 V/50 Hz Stromanschluss, mit bauseitiger Freischaltvorrichtung (Sicherung) vorhanden sein.
- ◆ Der Rollladen muss sich leichtgängig heben und senken lassen, er darf nicht klemmen.
- ◆ Die Auflagefläche für den Rollladenantrieb muss eben sein.
- ◆ Der Einbau und der Betrieb des RolloTron Pro Standard DuoFern ist nur für solche Anlagen und Geräte zulässig, bei denen eine Funktionsstörung im Sender oder Empfänger keine Gefahr für Personen oder Sachen ergibt oder bei denen dieses Risiko durch andere Sicherheitseinrichtungen abgedeckt wird.



## **Falsche Verwendung**

Verwenden Sie Steuerungen mit DuoFern-Funktechnik (z.B. RolloTron Pro Standard DuoFern und DuoFern Handsender) nie zur Fernsteuerung von Geräten und Anlagen mit erhöhten sicherheitstechnischen Anforderungen oder erhöhter Unfallgefahr. Dies bedarf zusätzlicher Sicherheitseinrichtungen. Beachten Sie die jeweiligen gesetzlichen Regelungen zum Errichten solcher Anlagen.



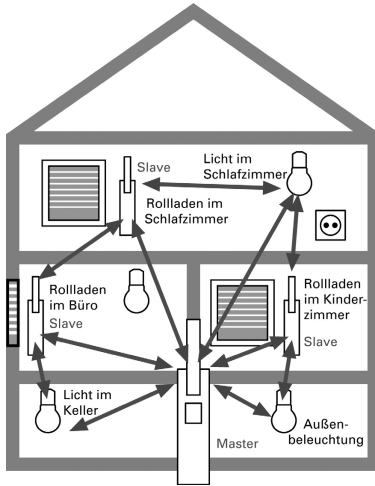
## Zulässige Rollladen-Gurtbreiten/Rollladenflächen

D

	Max. Gurtlänge bei:	9400	9405	9440
Minigurtband 15 mm	1,0 mm Gurtstärke	---	---	7,6 m
	1,3 mm Gurtstärke	---	---	---
Standardgurtband 23 mm	1,0 mm Gurtstärke	7,6 m	15 m	---
	1,3 mm Gurtstärke	6,2 m	13 m	---
	1,5 mm Gurtstärke	5,2 m	11 m	---
	<b>Zulässige Rollladenfläche (m<sup>2</sup>) *</b>			
Rollladengewicht	4,5 kg/m <sup>2</sup> (Kunststoffrollläden)	ca. 6 m <sup>2</sup>	ca. 10 m <sup>2</sup>	ca. 6 m <sup>2</sup>
	10 kg/m <sup>2</sup> (Alu-/Holzrollläden)	ca. 3m <sup>2</sup>	ca. 6 m <sup>2</sup>	ca. 3 m <sup>2</sup>

\* Alle Werte beziehen sich auf leichtgängige Rollläden.

**WICHTIG** Verwenden Sie nur Gurtbänder in den zulässigen Längen. Werden längere Gurtbänder eingezogen, kann das zur Beschädigung des RolloTron Pro Standard DuoFern führen.



### DuoFern-Funksystem

Mit dem DuoFern-Funksystem ist ein bi-direktionaler Datenaustausch zwischen den verschiedenen Teilnehmern eines Funknetzwerks möglich.

- ◆ Alle Schaltbefehle eines DuoFern Senders werden von den DuoFern Empfängern bestätigt.
- ◆ Alle Signale werden zwischen den einzelnen Funknetzteilnehmern weitergeleitet (Routing).
- ◆ Jedes DuoFern Endgerät verfügt über eine eigene Routing-Funktion zur Weiterleitung des Funksignals.
- ◆ Sie können bis zu 15 Endgeräte an einem RolloTron Pro Standard DuoFern-Funknetzwerk anmelden.

### Gruppensteuerung

Mit einem DuoFern Handsender (Artikel-Nr. 9491) können Sie bis zu 48 DuoFern -Endgeräte in 6 Gruppen steuern.

### Folgende DuoFern Geräte stehen zu Verfügung:

- ◆ RolloTron Pro Comfort DuoFern (Master/Slave)
- ◆ RolloTron Pro Standard DuoFern (Slave)
- ◆ DuoFern Handsender
- ◆ DuoFern Aktoren für Lampen oder Rohrmotoren (Slave)

## Master-/Slave-Prinzip

Der RolloTron Pro Standard DuoFern (Art.-Nr. 9400/9405/9440) ist ein Slave-Gerät, das via DuoFern-Funknetzwerk Schaltbefehle wie:

- ◆ Statusänderungen
- ◆ Automatikschaltzeiten
- ◆ Zufallsautomatik
- ◆ Schaltbefehle der Sonnen- und Dämmerungsautomatik

von einem anderen Teilnehmer (**Master**) im Funknetzwerk erhält.

## Master und Slave-Geräte im DuoFern-Funknetzwerk:

### Master-Geräte:

- ◆ RolloTron Pro Comfort DuoFern (als Master)

### Slave-Geräte:

- ◆ RolloTron Pro Comfort DuoFern (als Slave)
- ◆ RolloTron Pro Standard DuoFern
- ◆ DuoFern Aktoren für Lampen oder Rohrmotoren

## HINWEIS

Manuelle Schaltbefehle können jederzeit auch lokal am Slave-Gerät ausgeführt werden.

Als Hilfestellung bei der Einrichtung eines DuoFern Funknetzwerks stellen wir Ihnen an dieser Stelle zwei Applikationsbeispiele vor:

### Applikationsbeispiel 1:

- 1 RolloTron Pro Comfort DuoFern als Master (z. B. auf der Westseite)
- 2 RolloTron Pro Standard DuoFern auf der Westseite des Hauses
  - 1 Aktor für eine Lampe
    - 1 DuoFern Handsender  
Kanal 1 bis 4 für Einzelbedienung der Rollläden  
Kanal 5 für alle Rollläden gemeinsam bedienen  
Kanal 6 für die Lampe EIN/AUS

### Applikationsbeispiel 2:

- 1 RolloTron Pro Comfort DuoFern als Master (z. B. auf der Südseite, mit Sonnensensor)
- 3 Aktoren für Rohrmotoren auf der Südseite
  - 1 DuoFern Handsender



## Funktionsübersicht RolloTron Pro Standard DuoFern (9400/9405/9440)

D

### Funktionen für 9400/9405/9440

Manuelle Bedienung

AUTO/MANU – Umschaltung

Automatikbetrieb

Sonnenautomatik

Sonnenposition

Dämmerungsautomatik

Lüftungsposition

Endpunkteinstellung

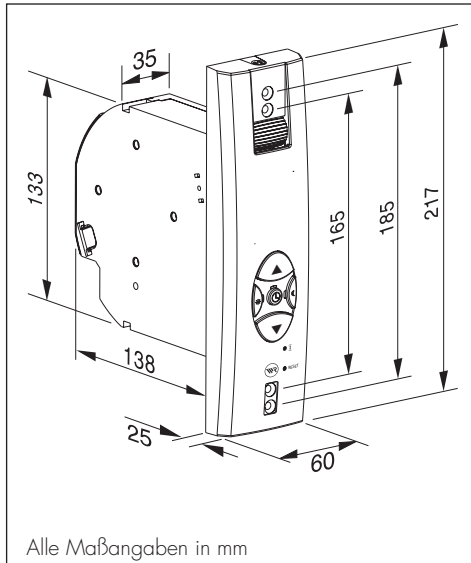
Dauerhafte Speicherung der Einstellungen



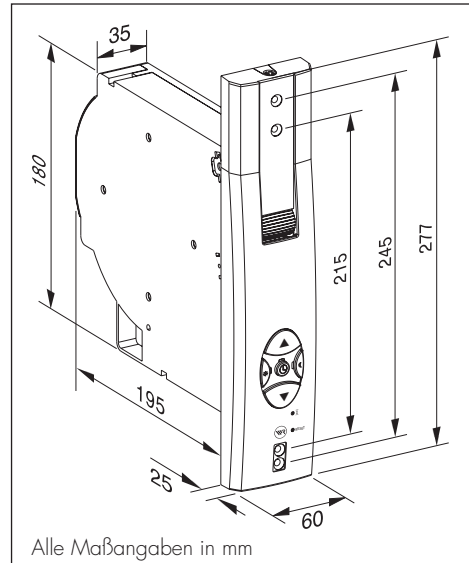
1.

## Maße nehmen

Prüfen Sie ob der Gurtkasten ausreichend Platz für den RolloTron Pro Standard DuoFern bietet.

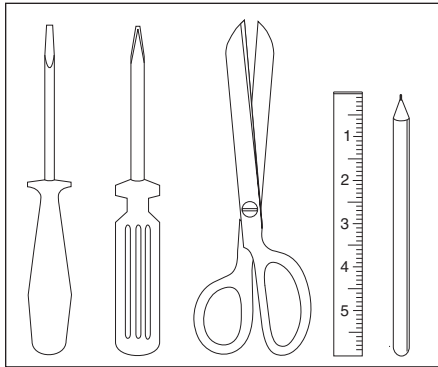


**Maßzeichnung für  
RolloTron Pro Standard DuoFern  
(Artikel-Nr. 9400/9440)**



**Maßzeichnung für  
RolloTron Pro Standard Plus DuoFern  
(Artikel-Nr. 9405)**

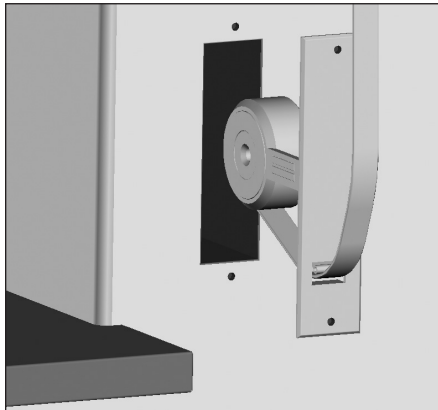
1.



### Sie brauchen folgende Werkzeuge

- ◆ Schraubendreher
- ◆ Kreuzschlitz-Schraubendreher
- ◆ Schere
- ◆ Zollstock oder Maßband
- ◆ Stift

2.



### Den alten Gurtwickler ausbauen

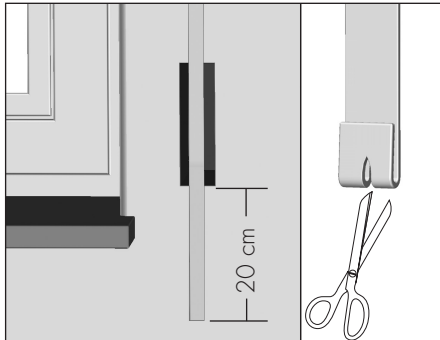
- ◆ Lassen Sie den Rollladen ganz herunter, bis die Lamellen vollständig geschlossen sind.
- ◆ Bauen Sie den alten Gurtwickler aus und wickeln Sie das Gurtband ab.



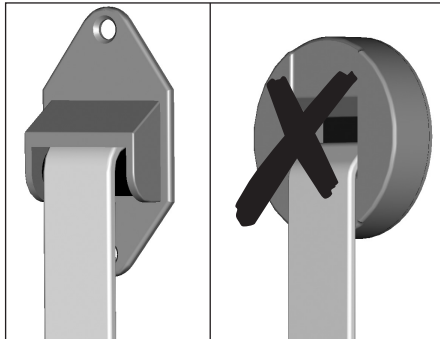
**Es besteht Verletzungsgefahr durch die vorgespannte Feder des alten Gurtwicklers.**

Die Federdose kann beim Herausnehmen unkontrolliert zurückschnellen. Entspannen Sie daher die Feder im Gurtwickler vorsichtig von Hand.

3.

**Gurtband vorbereiten**

Schneiden Sie das Gurtband ca. 20 cm unterhalb des Gurtkastens ab.  
Schlagen Sie das Ende des Gurtbandes ca. 2 cm um und schneiden Sie in die Mitte einen kurzen Schlitz. So können Sie später das Band auf dem Wickelrad einhaken.

**Empfehlung**

Montieren Sie bei schwergängigen Rollläden zur Umlenkung des Gurtbandes eine Umlenkrolle (Art.-Nr. 3590/3595, s. Seite 42) an den Rollladenkasten. Das Gurtband muss möglichst gerade laufen, Sie vermeiden dadurch unnötige Reibung und Verschleiß.



## Sicherheitshinweise zum elektrischen Anschluss

D



### **Bei allen Arbeiten an elektrischen Anlagen besteht Lebensgefahr durch Stromschlag.**

- ◆ Der elektrische Anschluss und alle Arbeiten an elektrischen Anlagen müssen durch eine zugelassene Elektrofachkraft nach den Anschlussplänen in dieser Anleitung erfolgen.
- ◆ Führen Sie alle Montage- und Anschlussarbeiten nur im spannungslosen Zustand aus.
- ◆ Trennen Sie die Zuleitung allpolig vom Netz und sichern Sie sie gegen Wiedereinschalten.
- ◆ Prüfen Sie die Anlage auf Spannungsfreiheit. Das Gerät ist nur dann elektrisch vom Netz getrennt, wenn eine der folgenden Bedingungen erfüllt ist:
  - Die Netzanschlussleitung vom Elektronetz getrennt ist.
  - Der Sicherungsautomat der Hausinstallation ausgeschaltet ist.
  - Die Schraubsicherung der Hausinstallation ganz herausgenommen ist.
- ◆ Vergleichen Sie vor dem Anschluss die Angaben zur Spannung/Frequenz auf dem Typenschild mit denen des örtlichen Netzes.



**Der Einsatz defekter Geräte kann zur Gefährdung von Personen und zu Sachschäden führen. (Stromschlag, Kurzschluss) Verwenden Sie daher niemals defekte oder beschädigte Geräte. Wenden Sie sich in diesem Fall an unseren Kundendienst (s. Seit 44)**

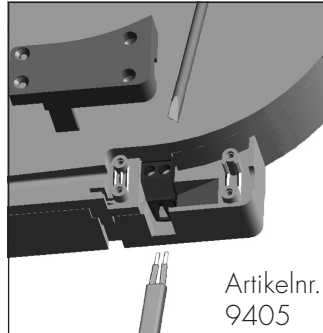
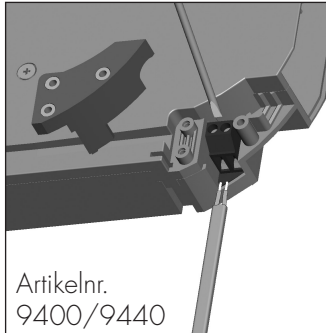


# Elektrischer Anschluss

D

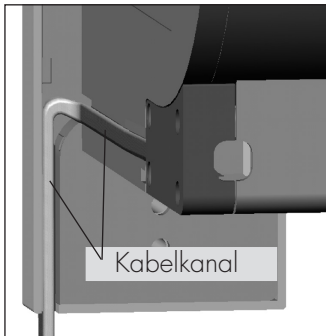
**HINWEIS** Der elektrische Anschluss des RolloTron Pro Standard DuoFern kann sowohl über ein Kabel mit Netzstecker als auch über eine fest verlegte Zuleitung erfolgen.

1.



**Das beiliegende Kabel (mit Netzstecker) anschließen.**




2.

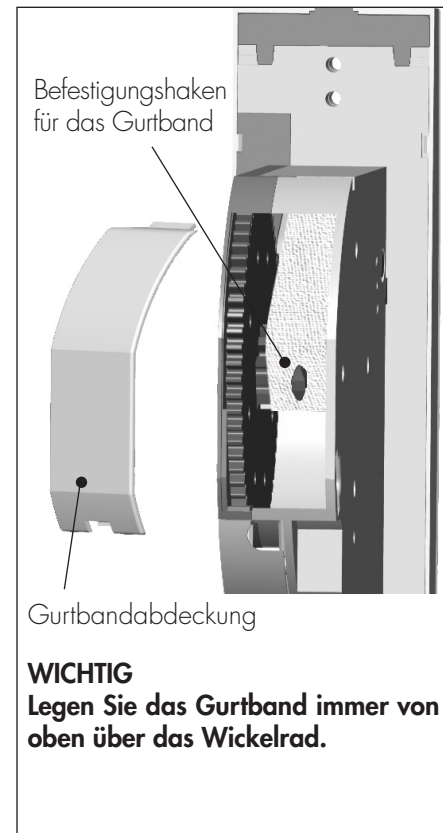


**Wenn Sie das beiliegende Kabel mit Netzstecker verwenden, müssen Sie es anschließend im seitlichen Kabelkanal des RolloTron Pro Standard DuoFern verlegen.**

3.

**Schrauben Sie zum Schluss die Zugentlastung aus dem Beipack mit den beiliegenden Schrauben an.**

1. Schalten Sie die Netzversorgung ein.
2.  Drücken Sie die Auf-Taste solange, bis der Befestigungshaken in der Montageöffnung gut erreichbar ist. (Eventuell müssen Sie vorher einen Softwarereset, s. Seite 32, vornehmen.)  
 Es besteht Verletzungsgefahr durch das Wickelrad.  
 Fassen Sie nicht bei laufendem Motor in die Montageöffnung.
3. Schalten Sie die Netzversorgung unbedingt wieder aus.
4. Führen Sie erst dann das Gurtband von vorne in den RolloTron ein. Befestigen Sie anschließend das Gurtband auf dem Haken des Wickelrades.
5. Netzversorgung wieder einschalten.
6.  Drücken Sie die Auf-Taste solange, bis sich das Gurtband einmal ganz um das Wickelrad gewickelt hat.  
**WICHTIG**  
 Ziehen das Gurtband beim Aufwickeln so stramm, dass sich die Umlenkrolle mitdreht.
7. Setzen Sie anschließend die beiliegende Gurtbandabdeckung auf die Montageöffnung.





## Den RolloTron Pro Standard DuoFern einbauen

D

**HINWEIS** Bauen Sie den RolloTron Pro Standard DuoFern gerade ein, damit sich das Gurtband korrekt aufwickeln kann. Achten Sie darauf, dass der RolloTron Pro Standard DuoFern frei im Gurtkasten sitzt und nicht am Mauerwerk anliegt, es kann sonst zu Geräuschbildung kommen.

1.



**Schieben Sie den RolloTron Pro Standard DuoFern in den Gurtkasten und schrauben Sie ihn mit den beiliegenden Schrauben fest.**



**Bei Verwendung einer Zuleitung mit Netzstecker:**

Achten Sie darauf, dass die Netzsteckerleitung korrekt im Kabelkanal liegt. Es kann sonst beim Anschrauben beschädigt werden.

2.

**Drücken Sie den beiliegenden Blendenstopfen in die untere Schraubenöffnung.**

3.

**Weiter mit den Grundeinstellungen, s. nachfolgende Seiten.**




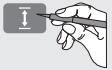



# Endanschläge bei Erstinbetriebnahme oder nach einem

D

## Softwarereset einstellen

**Endanschläge einstellen** Damit Ihr Rollladen an der richtigen Position anhält, müssen Sie zuerst den oberen und unteren Endanschlag einstellen.

**WICHTIG** Sie müssen unbedingt beide Endanschläge einstellen, da es sonst zu Funktionsstörungen kommen kann.

1.			<b>Strom einschalten bzw. Netzstecker einstecken</b>
2.			<b>Oberen und unteren Endpunkt (  ) einstellen</b>
2.a			Endpunkt-Taste (s. Seite 4) vorsichtig mit einem dünnen (nicht zu spitzen) Gegenstand drücken und halten.
2.b		Erforderliche Taste drücken, ...	Der Rollladen fährt hoch bzw. runter
2.c		Endpunkt-Taste loslassen, ...	...sobald der Rollladen die gewünschte Position des jeweiligen Endanschlag es erreicht hat. Der Rollladen stoppt, der obere bzw. untere Endanschlag ist gespeichert. <b>WICHTIG</b> Endpunkt-Taste rechtzeitig loslassen und nie über den jeweiligen Anschlagpunkt hinausfahren. Es kann sonst zur Überlastung bzw. Zerstörung des Motors führen.
3.			<b>Endanschläge verändern</b> Fahren Sie den Rollladen in die Mittelstellung und stellen Sie den jeweiligen Endanschlag neu ein.



## An- und Abmelden im DuoFern-Funknetzwerk

D

Damit Ihr Rollladenantrieb auf Schaltbefehle aus dem DuoFern-Funknetzwerk reagieren kann, muss er zuerst an den entsprechenden DuoFern Endgeräten angemeldet werden, (das sind z. B. RolloTron Pro Comfort DuoFern oder der DuoFern Handsender.

Lesen Sie dazu auch die Bedienungsanleitung des jeweiligen DuoFern Gerätes .

**WICHTIG Ein RolloTron Pro Standard DuoFern kann nicht mit einem anderen RolloTron Pro Standard DuoFern verbunden werden, denn beides sind Slave Geräte.**

**Sie können an einen RolloTron Pro Standard DuoFern bis zu 15 DuoFern Endgeräte anmelden.**



# Anmelden im DuoFern-Funknetzwerk

D

1.



4 s lang



## Anmeldung im DuoFern-Funknetzwerk

Die Zeitautomatik-LED blinkt grün.



Der Anmeldemodus bleibt 60 Sekunden aktiv.

2.



## Anmeldemodus am gewünschten DuoFern Endgerät aktivieren

(z. B. RolloTron Pro Comfort DuoFern oder DuoFern Handsender)

3.



## Beachten Sie die Zeitautomatik-LED

### grün blinkend

Der Anmeldemodus ist aktiv

### grün (5 s)

Der Anmeldevorgang war erfolgreich.

### rot

der Anmeldevorgang ist fehlgeschlagen

4.



kurz tippen

## Anmeldung abbrechen



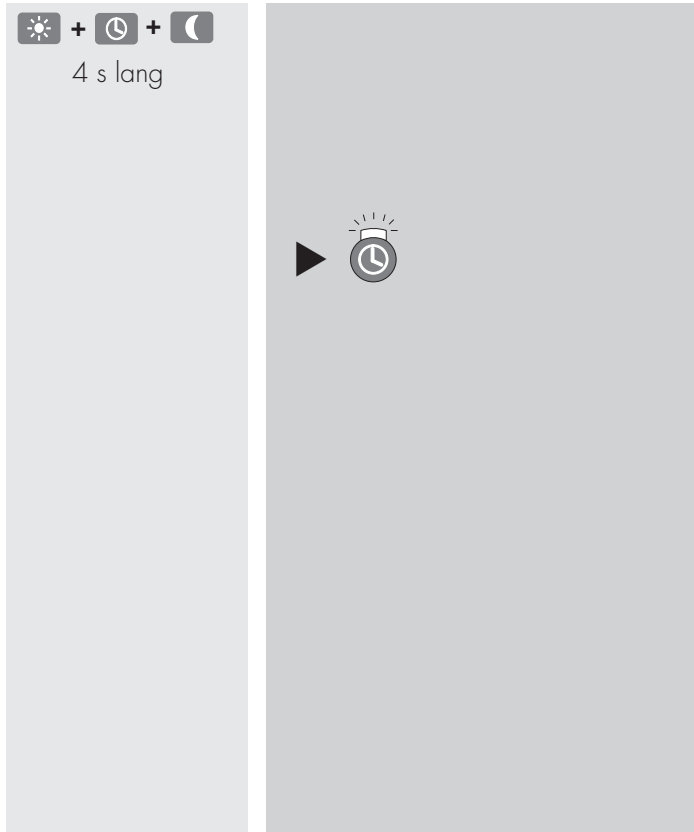
# Abmelden im DuoFern-Funknetzwerk

D

1.	 4 s lang	  60 s	<b>Abmeldung im DuoFern-Funknetzwerk</b> Die Zeitautomatik-LED blinkt rot.  Der Abmeldemodus bleibt 60 Sekunden aktiv.
2.			<b>Abmeldemodus am gewünschten DuoFern Endgerät aktivieren</b> (z. B. RolloTron Pro Comfort DuoFern oder DuoFern Handsender)
3.			<b>Beachten Sie die Zeitautomatik-LED rot blinkend</b> Der Abmeldemodus ist aktiv <b>grün (5 s)</b> Der Abmeldevorgang war erfolgreich. <b>rot</b> der Abmeldevorgang ist fehlgeschlagen
4.	 kurz tippen		<b>Abmeldung abbrechen</b>



1.



## Aufräumen

- ◆ Diese Funktion meldet alle angemeldeten DuoFern Endgeräte ab, die nicht mehr reagieren.  
Dies könnte z. B. bei einem defekten Gerät erforderlich sein, das nicht mehr wie in Pkt. 1 bis 3 beschrieben abzumelden ist.

## Beachten Sie die Zeitautomatik-LED

### rot blinkend

Der Vorgang ist noch aktiv

### grün (5 s)

Der Vorgang ist beendet

## HINWEIS

Alle batteriebetriebenen DuoFern Geräte (z. B. der DuoFern Handsender 9491) werden/können nicht auf diese Weise abgemeldet werden. Führen Sie einen Softwarereset durch (s. Seite 32) um batteriebetriebene DuoFern Geräte abzumelden.

- ◆ Jede Veränderung einer Automatikfunktion (Zeit-/Sonnen- oder Dämmerungsautomatik) am Master-Gerät wird per Funksignal auf alle angemeldeten DuoFern Endgeräte (Slaves) übertragen und dort angezeigt.

### **WICHTIG**

- ◆ Wurde am Master-Gerät eine der Automatikfunktionen ausgeschaltet kann diese lokal am Slave-Gerät wieder eingeschaltet werden.

### **Beispiel:**

- ◆ Die Sonnenautomatik wurde am Master ausgeschaltet.
- ◆ Die Sonnenautomatik kann lokal am Slave-Gerät wieder eingeschaltet werden.



## Zeitautomatik

D

Im Automatikbetrieb werden die Zeitschaltbefehle für Öffnungs- und Schließzeiten aus dem DuoFern Funknetzwerk ausgeführt.

**TIP** Auch im Automatikbetrieb ist eine lokale manuelle Bedienung jederzeit möglich.

**WICHTIG** Die Zeitautomatik hat keinen Einfluss auf die Sonnen- oder Dämmerungsautomatik, diese müssen jeweils separat ein- bzw. ausgeschaltet werden.



## Zeitautomatik ein-/ausschalten

1.



1 s drücken

**Umschalten zwischen Zeitautomatik und manuellem Betrieb**

2.



**Beachten Sie die Zeitautomatik-LED**

**AUS = Zeitautomatik AUS**

◆ Zeitschaltbefehle via DuoFern-Funknetzwerk werden nicht ausgeführt.



**EIN = Zeitautomatik EIN**

◆ Zeitschaltbefehle via DuoFern-Funknetzwerk werden ausgeführt.



## Zufallsautomatik

D

**WICHTIG** Nur möglich wenn zuvor die Zeitautomatik eingeschaltet wurde.

Erhält der RolloTron Pro Standard DuoFern einen Schaltbefehl von einem anderen DuoFern Endgerät mit aktivierter Zufallsautomatik (z. B. von einem RolloTron Pro Comfort DuoFern), dann kann auch der RolloTron Pro Standard DuoFern eine Zufallsfunktion ausführen.

Die zufällige Verzögerung beträgt 0 bis 30 Minuten.



Die Sonnenautomatik ist eine helligkeitsabhängige Steuerung und bewirkt ein automatisches Absenken und Heben des Rollladens nach Überschreiten eines eingestellten Grenzwertes.

Die Steuerbefehle für die Slave-Geräte kommen dazu von einem Master-Gerät (mit installiertem Lichtsensor).

## **Einsatzbedingungen:**

### **Master-Gerät:**

- ◆ Lichtsensor am Master einstecken.
- ◆ Sonnenautomatik einschalten.
- ◆ Der Grenzwert muss eingestellt sein.

### **Slave-Gerät:**

- ◆ Sonnenposition einstellen, s. Seite 28.
- ◆ Sonnenautomatik einschalten, s. Seite 28.

### **Master- und Slave-Gerät:**

- ◆ Das Master-Gerät muss am Slave-Gerät angemeldet sein.
- ◆ Alle Geräte (Rollläden) sollten auf der gleichen Hausseite (z. B. Süden) montiert sein.



## Sonnenposition einstellen

D

1.



Rollladen in die gewünschte Sonnenposition fahren.

2.

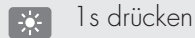


**Sonnenposition bestätigen.**  
Zur Quittierung blinkt die Sonnen-LED



## Sonnenautomatik einschalten

1.



**Sonnenautomatik bei Bedarf ein-/ausschalten**

2.



**AUS** = Sonnenautomatik AUS



**EIN** = Sonnenautomatik EIN



**Blinkend** = Die Sonnenautomatik ist aktiv. Der Rollladen wurde bis zur Sonnenposition abgesenkt.



Die Dämmerungsautomatik bewirkt ein automatisches Schließen des Rollladens bei Eintritt der Dämmerung. Die Steuerbefehle für die Slave-Geräte kommen dazu von einem Master-Gerät (mit installiertem Lichtsensor) oder mit aktivierter Astrofunktion.

## **Einsatzbedingungen:**

### **Master-Gerät:**

- ◆ Lichtsensor am Master-Gerät einstecken oder Astrofunktion aktivieren
- ◆ Dämmerungsautomatik einschalten.
- ◆ Der Dämmerungsgrenzwert muss eingestellt sein (nur im Betrieb mit Lichtsensor erforderlich).

### **Slave-Gerät:**

- ◆ Dämmerungsautomatik einschalten, s. Seite 30.

### **Master- und Slave-Gerät:**

- ◆ Das Slave-Gerät muss am Master-Gerät angemeldet sein (s. Seite 21).



# Dämmerungsautomatik ein-/ ausschalten

1.



1 s drücken

Dämmerungsautomatik bei Bedarf ein-/ausschalten

2.



Beachten Sie die Dämmerungs-LED




**AUS** = Dämmerungsautomatik AUS




**EIN** = Dämmerungsautomatik EIN

Beim automatischen Tieflauf hält der Rollladen immer an der eingestellten Lüftungsposition an. Der Rollladen kann aber manuell ganz geschlossen werden.

1.			<b>Den Rollladen in die gewünschte Lüftungsposition fahren</b>
2.	 	gleichzeitig drücken 	<b>Lüftungsposition speichern</b> Die Zeitautomatik-LED blinkt grün <b>TIP</b> Endpunktaste (s. Seite 4) vorsichtig mit einem dünnen (nicht zu spitzen) Gegenstand drücken.
3.	 		<b>Lüftungsposition löschen</b> Rollladen vollständig schließen gleichzeitig drücken

- |    |   |                      |  |
|----|---|----------------------|--|
| 1. | <br>4 s lang | gleichzeitig drücken | <b>Softwareset</b>   |
| 2. |              |                      | <b>Zur Quittierung blinken alle LED rot.</b>   |
| 3. |              | Tasten loslassen     | Alle Einstellungen (Automatikfunktionen, Sonnen- und Lüftungsposition und angemeldete DuoFern Endgeräte) sind gelöscht und müssen wiederholt werden. |

- |    |   |   |  |
|----|---|---|--|
| 1. | <br>2 s lang | Reset-Taste (s. Seite 4) vorsichtig mit einem dünnen (nicht zu spitzen) Gegenstand drücken. | <b>Hardwarereset</b><br>Nach einem Hardwarereset bleiben alle Einstellungen erhalten.<br><b>WICHTIG</b><br><b>Nie die Resettaste bei laufendem Motor drücken, sonst verstellen sich die Endpunkte.</b> |
|----|---|---|--|

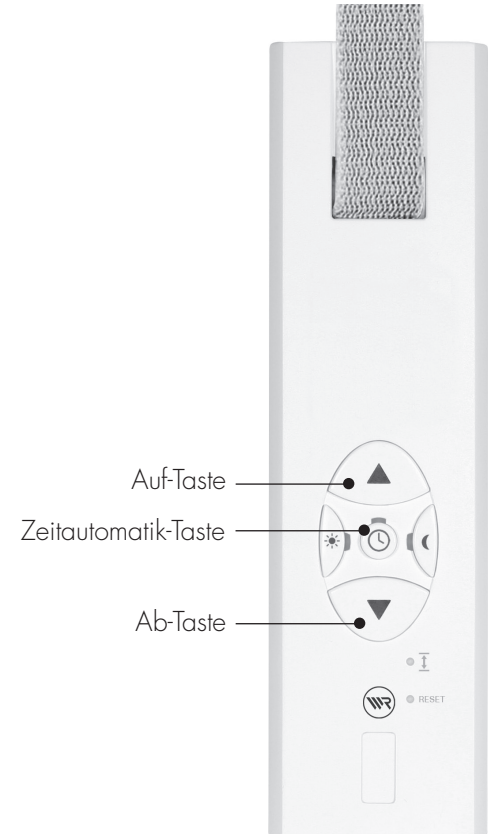


# Den RolloTron Pro Standard DuoFern bedienen/Handbetrieb

D

**HINWEIS** Die Bedienung von Hand ist in jeder Betriebsart möglich und hat Vorrang vor den Automatikfunktionen.








1.		<b>Rollladen öffnen</b> der Rollladen fährt bis zum oberen Endanschlag
2.	 oder  oder 	<b>Rollladen stoppen</b>
3.		<b>Rollladen schließen</b> der Rollladen fährt bis zum unteren Endanschlag





## Den RolloTron Pro Standard DuoFern ausbauen

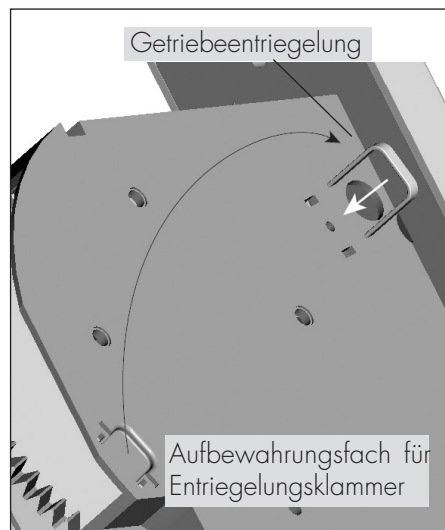
D

1.  Den Rollladen vollständig schließen.
2.  +  +  Endanschläge löschen.
3.  drücken und halten (eventuell mehrfach).
4. Das Gurtband mit der Hand soweit wie möglich über die Umlenkrolle vorne aus dem RolloTron Pro Standard DuoFern ziehen.
5. Befestigungsschrauben lösen und den RolloTron Pro Standard DuoFern aus dem Gurtkasten nehmen.
6. Die Gurtbandabdeckung entfernen.
7. Kontrollieren Sie die Position des Befestigungshakens, und fahren Sie, wenn nötig, den Haken in die richtige Position um das Gurtband abzunehmen.  
 **Es besteht Verletzungsgefahr durch das Wickelrad.**  
Fassen Sie nicht bei laufendem Motor in die Montageöffnung.  
Ziehen Sie immer den Netzstecker, bevor Sie in die Montageöffnung fassen.
8. Strom abschalten und die Netzverbindung lösen.  
 **Es besteht Lebensgefahr durch Stromschlag.**  
Prüfen Sie, ob die Zuleitung spannungslos ist, bevor Sie den RolloTron abklemmen.
9. Das Gurtband vom Befestigungshaken lösen und vorne aus dem RolloTron Pro Standard DuoFern vollständig herausziehen.

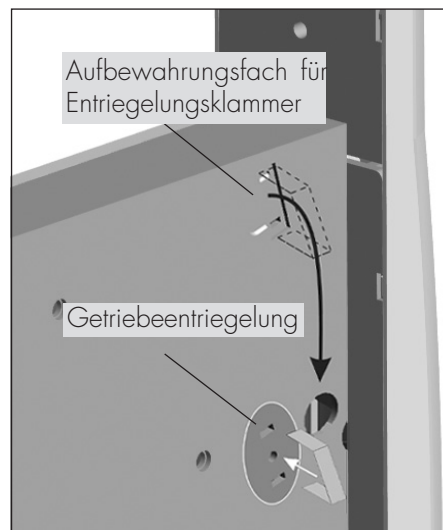
Bei einem Totalausfall des RolloTron Pro Standard DuoFern, wenn der Motor nicht mehr läuft, können Sie mit Hilfe der beiliegenden Entriegelungsklammer das Gurtband vollständig aus dem RolloTron Pro ziehen, ohne es zerschneiden zu müssen.

**HINWEIS** Lassen Sie das Gerät nach einem Totalausfall vom RADEMACHER-Service überprüfen.

1. RolloTron Pro ausbauen, s. Seite 34.
2. Strom abschalten und die Netzverbindung lösen.
3. Entriegelungsklammer mit leichtem Druck in das Getriebe stecken und festhalten.
4. Das Gurtband vorne aus dem RolloTron herausziehen und vom Befestigungshaken lösen.
5. Entriegelungsklammer wieder zurückstecken.



RolloTron Pro Standard DuoFern  
(Artikel-Nr. 9400/9440)



RolloTron Pro Standard Plus DuoFern  
(Artikel-Nr. 9405)



**Pflege** Sie können den RolloTron Pro Standard DuoFern mit einem angefeuchteten Tuch reinigen. Verwenden Sie bitte keine aggressiven oder scheuernden Reinigungsmittel.

**Wartung** Kontrollieren Sie bitte regelmäßig Ihren RolloTron Pro Standard DuoFern und alle Komponenten auf Beschädigung:

- ◆ Die Umlenkrolle am Rollladenkasten muss leichtgängig sein.
- ◆ Das Gurtband darf nicht ausfransen.

Lassen Sie beschädigte Teile von Ihrem Fachhändler austauschen.



## Was tun, wenn... ?

**... der Rollladen an den eingestellten Endanschlagen nicht stehen bleibt?**

**Mögliche Ursache:** Das Gurtband hat sich gedehnt und die Endanschlage haben sich dadurch verändert.

**Lösung:** Sie müssen die Endanschlage neu einstellen (s. Seite 19).

**...der Rollladen nach der Montage nicht ganz hochfährt.**

**Mögliche Ursache:** Die Einstellung des oberen Endanschlags stimmt nicht.

**Lösung:** Wiederholen Sie die Einstellung des oberen Endanschlags (s. Seite 19).

**...der Rollladen beim Herabfahren hängen bleibt?****Mögliche Ursachen:**

Es liegt eine Störung im Rollladenkasten vor:

- ◆ Lamellen haben sich verschoben.
- ◆ Der Rollladen schleift im Rollladenkasten am Fensterrahmen, durch fehlende Andruckrollen.
- ◆ Dämmmaterial hat sich gelöst und verkeilt den Rollladen.
- ◆ Der Rollladen ist zu leicht.

**Lösung:**

Fahren Sie, wenn möglich, mit dem Rollladen in die Gegenrichtung.

- ◆ Öffnen Sie den Rollladenkasten und beseitigen Sie den Fehler.
- ◆ Schmieren Sie schwergängige Stellen, wenn nötig, mit Gleitwachs ein.
- ◆ Ist der Rollladen zu leicht, so beschweren Sie ihn. Schieben Sie dazu z. B. ein passendes Flacheisen in die unterste Lammelle.

**...der RolloTron Pro Standard DuoFern manuell oder automatisch nicht mehr ordnungsgemäß reagiert?****Lösung:**

Führen Sie einen Hardwarereset gemäß Seite 32 durch und testen Sie den RolloTron Pro Standard DuoFern mit den Werkseinstellungen.

Sollte der RolloTron Pro Standard DuoFern nach einem Hardwarereset immer noch nicht reagieren, führen Sie bitte einen Softwarereset (s. Seite 32) durch.

**...der Rollladen nicht hochfährt?****Mögliche Ursachen:**

Die Elektronik hat den Antrieb nach dem Schließen des Rollladens abgeschaltet, da sich die Umlenkrolle nicht mehr bewegt hat. Dies ist dann der Fall, wenn:

- ◆ beim Einstellen des unteren Endanschlags die Ab (▼) -Taste zu lange gedrückt wird. Die Lamellen des Rollladens sind geschlossen, aber das Gurtband wickelt sich weiter ab und liegt nicht mehr straff auf der Umlenkrolle.
- ◆ das Gurtband sich gedehnt hat und der untere Endanschlag dadurch verändert wurde. Auch in diesem Fall liegt das Gurtband nicht mehr straff auf der Umlenkrolle.

**Lösung:**

Das Gurtband darf zu keinem Zeitpunkt schlaff werden.

- ◆ Stellen Sie den unteren Endanschlag neu ein.

Achten Sie darauf, dass das Gurtband straff über die Umlenkrolle läuft und diese sich beim Tieflauf gleichmäßig mit dreht, solange Sie die Ab (▼) -Taste gedrückt halten.

<b>Artikelnummer:</b>	<b>9400/9405/9440</b>
Versorgungsspannung:	230 V/50 Hz
Nennleistung:	ca. 70 W
Standbyleistung:	≤ 0,9 W
Nenn Drehmoment:	ca. 10 Nm (bei Art.-Nr. 9405 ca. 14 Nm)
Kurzzeitbetrieb:	5 Minuten
Nachlaufweg:	< 0,4 U
Schutzklasse:	II (Nur für trockene Räume)
Gangreserve:	dauerhaft
Zufallsgenerator:	(+) 0–30 Min.
Zulässige Umgebungstemperatur:	0 bis 40 °C
Gehäusematerial:	Recyclingfähiger Kunststoff
Sendefrequenz:	434,5 MHz
Sendeleistung:	10 mW
Reichweite:	
- im Freifeld:	ca. 100 m
- in Gebäuden:	ca. 20 m, abhängig von der Bausubstanz

**TIP**

Die Reichweite kann auf Grund der Routingfunktion durch weitere DuoFern Endgeräte optimiert werden (z. B durch Einsatz eines 2-Kanal Aktors, Art.-Nr. 9470).



## Einstellbereiche

Sonnenempfindlichkeit:	2000–20 000 Lux
------------------------	-----------------

Dämmerungsempfindlichkeit:	2–50 Lux
----------------------------	----------

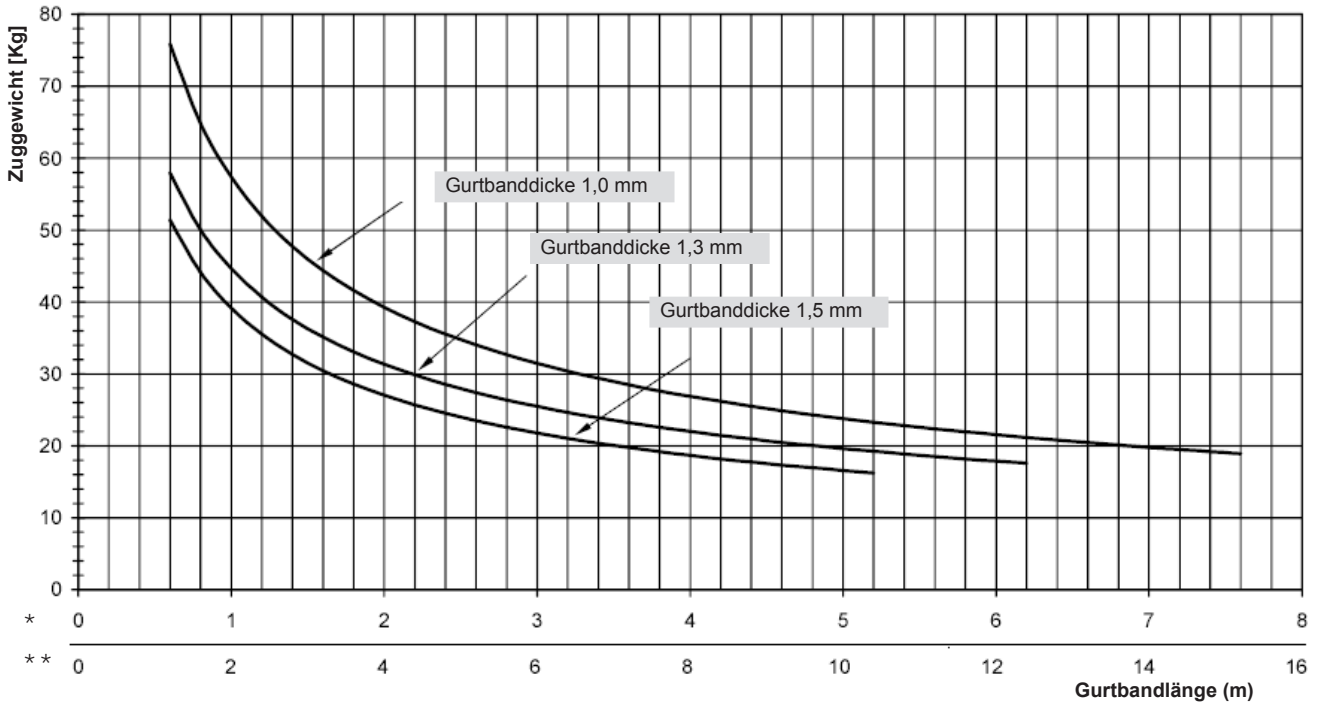
## Netzausfall

Auch nach einem Netzausfall bleiben alle Daten erhalten.



# Technische Daten/Zugkraftdiagramm

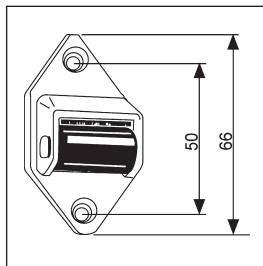
D



\* = Gurtbandlängen für Artikel Nr. 9400/9440

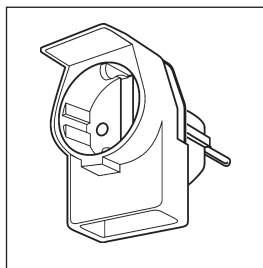
\*\* = Gurtbandlängen für Artikel Nr. 9405

**Umlenkrolle**  
(Artikel-Nr. 3590/3595)



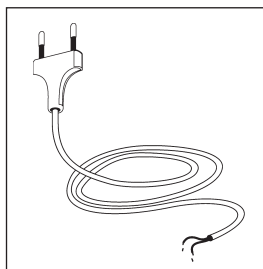
**Minikabelkanal 2 m**  
(Artikel-Nr. 3730)  
ohne Abb.

**Kombi-Duplexstecker**  
(Artikel-Nr. 3742 = weiß)  
(Artikel-Nr. 3745 = braun)



**Netzkabel mit Eurostecker**  
(Artikel-Nr. 3880)

Lieferumfang = 1,5 m  
optional in folgenden  
Längen erhältlich:  
2 m  
3 m  
5 m



RADEMACHER Geräte-Elektronik GmbH gibt eine 36-monatige Garantie für Neugeräte, die entsprechend der Einbauanleitung montiert wurden. Von der Garantie abgedeckt sind alle Konstruktionsfehler, Materialfehler und Fabrikationsfehler.

**Ausgenommen von der Garantie sind:**

- ◆ Fehlerhafter Einbau oder Installation
- ◆ Nichtbeachtung der Einbau- und Bedienungsanleitung
- ◆ Unsachgemäße Bedienung oder Beanspruchung
- ◆ Äußere Einwirkungen wie Stöße, Schläge oder Witterung
- ◆ Reparaturen und Abänderungen von dritten, nicht autorisierten Stellen
- ◆ Verwendung ungeeigneter Zubehörteile
- ◆ Schäden durch unzulässige Überspannungen ( z. B. Blitzeinschlag )
- ◆ Funktionsstörungen durch Funkfrequenzüberlagerungen und sonstige Funkstörungen

Innerhalb der Garantiezeit auftretende Mängel beseitigt RADEMACHER kostenlos entweder durch Reparatur oder durch Ersatz der betreffenden Teile oder durch Lieferung eines gleichwertigen oder neuen Ersatzgerätes. Durch Ersatzlieferung oder Reparatur aus Garantiegründen tritt keine generelle Verlängerung der ursprünglichen Garantiezeit ein.

## **RADEMACHER**

Geräte-Elektronik GmbH & Co. KG

Buschkamp 7

46414 Rhede (Deutschland)

info@rademacher.de

**www.rademacher.de**

Service:

Hotline 01805 933-171\*

Telefax +49 2872 933-253

service@rademacher.de

\* 14 ct/Minute aus dem deutschen Festnetz der DT AG/  
Mobilfunk max. 42 ct/Minute (gilt nur für Deutschland)